

Разрешение		Обозначение	2-23-АС.3			
80-25		Наименование объекта строительства	Комплекс из 3-х многоквартирных домов по ул.Садовая расположенных в д. Жилина Орловского муниципального округа. 3-й этап строительства -многоквартирный дом корпус 3 (поз.29)			
Изм.	Стр.	Содержание изменения			Код	Примечание
11	1, 1.1	<u>Изменение внесено на основании письма №328ИСО от 24.06.25</u>			3	
	8	Внесено изменение. Отмечены листы с изменениями				
	28	Изменен расход накладной ступени и подступенка.				
	31	Изменен расход плитки с капельниками по двум смежным сторонам (на один вход).				
	75	Изменен расход накладной ступени и подступенка.				
	81	В спецификации откорректирована масса швеллера поз. Кс1 и количество ступеней поз. ЛС1.				
	83	Изменен расход накладной ступени и подступенка.				
		В спецификации откорректировано количество ступеней поз. ЛС1.				
Изм.внес		Левочкина		07.25	ООО "Орелпроект"	
Составил		Левочкина		07.25		
ГИП		Поздняков		07.25		
Утв.						
					Лист	Листов
					1	1

Согласовано:

Жаборонкова

Н.контроль

Разрешение		Обозначение		2-23-АС.3				
157-24		Наименование объекта строительства		Комплекс из 3-х многоквартирных домов по ул.Садовая расположенных в д. Жилина Орловского муниципального округа. 3-й этап строительства -многоквартирный дом корпус 3 (поз.29)				
Изм.	Стр.	Содержание изменения			Код	Примечание		
8	1.1,2	Изменение внесено на основании письма №548ИСО от 17.09.24			3			
	68	Внесено изменение. Отмечены листы с изменениями						
	76	Внесено изменение. Откорректирован вес каркасов КРп-11, КРп-12						
	84	Внесено изменение. Откорректирован вес каркаса КРп-12						
	изд. л.21	Внесено изменение. Откорректирован вес каркасов КРп-11, КРп-12						
		Внесено изменение. Откорректировано количество стержней в каркасах, исправлен вес						
Изм.внес		Цеплаков			000 "Орелпроект"		Лист	Листов
Составил		Цеплаков					1	1
ГИП		Поздняков						
Утв.								

Согласовано:

Цеплаков

Н.контроль



Генеральная проектная организация - ООО "ОДСК-Инжиниринг"

АКЦИОНЕРНОЕ ОБЩЕСТВО  
"ОРЕЛПРОЕКТ"

Член ассоциации "Саморегулируемая организация Гильдия  
архитекторов и проектировщиков" (ГАП СРО) ИНН 7710477231

Комплекс из 3-х многоквартирных домов по ул.Садовая,2  
расположенных в д.Жилина Орловского муниципального округа.  
3-й этап строительства - многоквартирный дом корпус 3 (поз.29)

РАБОЧАЯ ДОКУМЕНТАЦИЯ

Архитектурно-строительные решения входов

2-23-АС.3

Том 3.3

Главный инженер проекта

С.Н. Поздняков

2024

© АО "Орелпроект" ИНН 5752031396

ВЕДОМОСТЬ РАБОЧИХ ЧЕРТЕЖЕЙ КОМПЛЕКТА МАРКИ АС.3 (начало)

Лист	Наименование	Примечание
1	Общие данные (начало)	
1.1	Общие данные (продолжение)	
2	Общие данные (продолжение)	
3	Общие данные (продолжение)	
4	Общие данные (окончание)	
5	План входа №1.	
6	Разрез 1-1 для входа №1. Деталь "А" . Деталь "Б". Узлы А,Б	
7	Вид А для входа №1. Узлы В, 1.	
8	Спецификация элементов входа №1. Спецификация ограждений для входа № 1.	Изм.11
9	План кровли входов №1, №2, №3.	
10	Разрез 3-3 для входов №1, №2, №3. Узел Е. Эскиз желоба водосточного защитный элемент Ф-8(Ф-8н). Сечение I-I.	
11	План потолка входов №1, №2, №3. Фасонные элементы Ф-1,Ф-2,Ф-4. Защитный фартук Ф-3.	
12	Фасад входа №1. Ведомость отделки помещений входов №1, №2, №3.	
13	Схема расположения элементов витражей. Виды А, Б, В . Узлы а, б.	
14	Технические указания. Узел в.	
15	Деталь крепления стойки ограждения к конструкции пандуса. Деталь крепления ограждения к ступеням. Деталь крепления стойки ограждения к площадке входа.Сечения 1-1,2-2.	
16	Вход №1. Схема расположения элементов фундаментов входа.	
17	Вход №1. Сечения А-А...Г-Г	
18	Вход №1. Схема расположения элементов площадки, стоек и ступеней входа	
19	Вход №1. Спецификации	
20	Вход №1. Схема расположения элементов пандуса входа. Сечения 1-1...2-2	
21	Вход №1. Схема расположения фундаментов пандуса входа. Сечение 3-3.	
22	Узлы 1..5	
23	Фундамент ФМ1, ФМ2, ФМ3.	
24	Схема расположения элементов перекрытия входов N1, N2, N3	
25	Входы №1, №2, №3. Разрез 1-1, 2-2. Узлы А.Б.	
26	Входы №1, №2, №3. Разрез 3-3. Узлы В.Г.Д.	
27	Деталь устройства обшивки стойки Ст1	
28	Схема раскладки плитки. Деталь крепления стойки ограждения к площадке входа.	Изм.11
29	План входа № 2	
30	Разрез 1-1 для входа №2. Вид А для входа №2.	
31	Спецификация элементов входа №2. Спецификация ограждений для входа № 2	Изм.11

ВЕДОМОСТЬ РАБОЧИХ ЧЕРТЕЖЕЙ КОМПЛЕКТА МАРКИ АС.3 (продолжение)

Лист	Наименование	Примечание
32	Фасад входа №2.	
33	Вход №2. Схема расположения элементов фундаментов входа.	
34	Вход №2. Сечения А-А...Г-Г	
35	Вход №2. Схема расположения элементов площадки, стоек и ступеней входа	
36	Вход №2. Спецификации	
37	Вход №2.Схема расположения элементов пандуса входа. Сечения 1-1...3-3	
38	Вход №2. Схема расположения фундаментов пандуса входа.	
39	Деталь устройства обшивки стойки Ст3	
40	План входа № 3	
41	Разрез 1-1 для входа №3. Вид А для входа №3.	
42	Спецификация элементов входа №3. Спецификация ограждений входа №3.	
43	Фасад входа №3.	
44	Вход №3. Схема расположения элементов фундаментов входа.	
45	Вход №3. Сечения А-А...Г-Г	
46	Вход №3. Схема расположения элементов площадки, стоек и ступеней входа Узлы А, Б. Сечение Д-Д.	
47	Вход №3. Спецификации	
48	Вход №3.Схема расположения элементов пандуса входа. Сечения 1-1...3-3	
49	Вход №3. Схема расположения фундаментов пандуса.	
50	Деталь устройства обшивки стойки Ст4	
51	План входа № 4. Разрез 1-1 для входа № 4.	
52	План кровли входа №4.Разрезы 2-2, 3-3 для входа №4.	
53	Виды А, Б для входа №4. Узлы 1...2.	
54	Узлы 3, 4, 5	
55	Вход №4.Схема элементов фундаментов входа. Схема расположения ступеней и площадок входа.	

Взамен инф. N  
Подпись и дата  
Инф. N подл.

Изм.	Кол.уч.	Лист	№ док.	Подпись	Дата	2-23-АС.3			
11	-	-	80-25		07.25	Комплекс из 3-х многоквартирных домов по ул.Садовая расположенных в д. Жилина Орловского муниципального округа. 3-й этап строительства -многоквартирный дом корпус 3 (поз.29)			
Разраб.	Агеева				04.24	Входы	Стадия	Лист	Листов
Рук.гр.	Жаворонкова				04.24		Р	1	97
Рук.гр.	Цеплаков				04.24				
Гл. констр.	Зубенко				04.24	Общие данные (начало)	АО "ОРЕЛПРОЕКТ"		
ГИП	Поздняков				04.24				
Н.контр.	Жаворонкова				04.24				

## ВЕДОМОСТЬ РАБОЧИХ ЧЕРТЕЖЕЙ КОМПЛЕКТА МАРКИ АС.3 (окончание)

Лист	Наименование	Примечание
56	Вход №4. Виды А, Б, В. Сечение 1-1	
57	Вход №4. Опалубка фундаментной плиты ФМ1.	
58	Вход №4.Схемы расположения перемычек и элементов покрытия.	
59	Вход №4.Сечения 1-1...3-3. Узлы А, Б.	
60	План входа №5. Разрез 1-1 для входа №5.	
61	Виды А, Б для входа №5. Детали "В", "Г".	
62	План расположения ограждений входа №5.	
63	План стен парапетов входа №5. План кровли входа №5. Схема расположения потолочных светильников входа №5.	
64	Узлы 1,2.	
65	Узлы 3,4.	
66	Сечение А-А. Вид а.	
67	Вход №5. Схемы расположения элементов фундаментов входа. Сечения а-а, б-б.	
68	Вход №5. Виды А,Б.	изм.8
69	Вход №5. Схема расположения элементов ступеней входа. Сечение 1-1. Узлы А,Б.	
70	Вход №5. Схема расположения элементов покрытия входа.	
71	План входа № 6. Разрез 1-1 для входа № 6.	
72	Виды А, Б для входа №6.	
73	План расположения ограждений входа №6.	
74	План стен парапетов входов №6. План кровли входов №6. Схема расположения потолочных светильников входа №6.	
75	Вход №6. Схемы расположения элементов фундаментов входа. Сечения а-а, б-б	Изм.11
76	Вход №6. Вид А.	изм.8
77	Вход №6. Схемы расположения элементов ступеней входа. Сечение 1-1. Узлы А,Б.	
78	Вход №6. Схема расположения элементов покрытия входа.	
79	План входа № 7. Разрез 1-1 для входа № 7.	
80	Виды А, Б для входа №7.	
81	План расположения ограждений входа №7.	Изм.11
82	План стен парапетов входов №7. План кровли входов №7. Схема расположения потолочных светильников входа №7.	
83	Вход №7. Схемы расположения элементов фундаментов входа. Сечения а-а, б-б	Изм.11
84	Вход №7. Виды А, Б	изм.8
85	Вход №7. Схемы расположения элементов ступеней входа. Сечение 1-1. Узлы А,Б	
86	Вход №7. Схема расположения элементов покрытия входа.	

## ВЕДОМОСТЬ РАБОЧИХ ЧЕРТЕЖЕЙ КОМПЛЕКТА МАРКИ АС.3 (окончание)

Лист	Наименование	Примечание
87	План входа №8. Разрез 1-1 для входа №8.	
88	План кровли входа № 8. Разрезы 2-2, 3-3 для входа № 8.	
89	Виды А, Б для входа №8.	
90	Вход №8. Схема элементов фундаментов входа. Схема расположения ступеней и площадок входа №8.	
91	Вход №8.Виды А,Б,В. Сечение 1-1.	
92	Вход №8. Опалубка фундаментной плиты ФМ2.	
93	Вход №8. Схемы расположения перемычек и элементов покрытия	
94	Вход №8. Сечения 1-1, 2-2. Узел А.	
95	Принципиальная электрическая схема обогрева водосточной трубы. Прокладка кабеля в водосточной трубе.	
96	План групповых электрических сетей для освещения входов (тамбуров входов) и обогрева водосточной трубы.	
97	Фриз главных входов №1, №2, №3. Фриз сквозных проходов №1, №2, №3. Фрагменты фриза. Вид А.	

Взамен инв. N

Подпись и дата

Инв. N подл.

Изм.	Кол.уч.	Лист	№ док.	Подпись	Дата	2-23-АС.3			
11	-	-	80-25		07.25	Комплекс из 3-х многоквартирных домов по ул.Садовая расположенных в д. Жилина Орловского муниципального округа. 3-й этап строительства -многоквартирный дом корпус 3 (поз.29)			
8	-	-	157-24		09.24				
Разраб.	Агеева				04.24	Входы	Стадия	Лист	Листов
Рцк.гр.	Жаворонкова				04.24		Р	1.1	
Рцк.гр.	Цеплаков				04.24				
Гл. констр.	Зубенко				04.24	Общие данные (начало)	АО "ОРЕЛПРОЕКТ"		
ГИП	Поздняков				04.24				
Н.контр.	Жаворонкова				04.24				

ВЕДОМОСТЬ ССЫЛОЧНЫХ И ПРИЛАГАЕМЫХ ДОКУМЕНТОВ (окончание)

Обозначение	Наименование	Примечание (стр.)
	<u>Ссылочные документы</u>	
ГОСТ 13579-78	Блоки бетонные для стен подвалов	
ГОСТ 8486-86	Пиломатериалы хвойных пород. Технические условия	
ГОСТ 24454-80	Пиломатериалы хвойных пород. Размеры	
1.400-15 в.1	Унифицированные закладные изделия железобетонных конструкций.	
1.038.1-1 вып. 1	Перемычки железобетонные	
	<u>Прилагаемые документы</u>	
2-23-АС.З.И-ОГ-1, ОГ-2	Ограждение ОГ-1, ОГ-2.	1
2-23-АС.З.И-ОГ-3, ОГ-4	Ограждение ОГ-3, ОГ-4	2
2-23-АС.З.И-ОГ-5 (ОГ-5н)	Ограждение ОГ-5 (ОГ-5н)	3
2-23-АС.З.И-ОГ-6, ОГ-7	Ограждение ОГ-6, ОГ-7	4
2-23-АС.З.И-ОГ-8(ОГ-8н)	Ограждение ОГ-8 (ОГ-8н)	5
2-23-АС.З.И-ОГ-9 (ОГ-9н)	Ограждение ОГ-9 (ОГ-9н)	6
2-23-АС.З.И-ОГ-10(ОГ-10н), СЭ-1	Ограждение ОГ-10 (ОГ-10н), СЭ-1	7
2-23-АС.З.И-ОГ-11(ОГ-11н)	Ограждение ОГ-11 (ОГ-11н)	8
2-23-АС.З.И-ОГ-12(ОГ-12н)	Ограждение ОГ-12 (ОГ-12н)	9
2-23-АС.З.И-ОГ-13(ОГ-13н), СЭ-1	Ограждение ОГ-13 (ОГ-13н), СЭ-1	10
2-23-АС.З.И-ОГ-14	Ограждение ОГ-14	11
2-23-АС.З.И-ОГ-15 (ОГ-15н)	Ограждение ОГ-15(ОГ-15н)	12
2-23-АС.З.И-ОГ-16 (ОГ-16н)	Ограждение ОГ-16(ОГ-16н)	13
2-23-АС.З.И-ОГ-17 (ОГ-17н)	Ограждение ОГ-17 (ОГ-17н)	14
2-23-АС.З.И-ОГ-18 (ОГ-18н)	Ограждение ОГ-18 (ОГ-18н)	15
2-23-АС.З.И-ОГ-19(ОГ-19н)	Ограждение ОГ-19 (ОГ-19н)	16
2-23-АС.З.И-ОГР-1	Ограждение ОГР-1	17
2-23-АС.З.И-КРп-1...КРп-4	Каркасы пространственные КРп-1...КРп-4	18
2-23-АС.З.И-КРп-5...КРп-7	Каркасы пространственные КРп-5...КРп-7	19
2-23-АС.З.И-КРп-8...КРп-10	Каркасы пространственные КРп-8...КРп-10	20
2-23-АС.З.И-КРп-11, КРп-12	Каркасы пространственные КРп-11, КРп-12	21 изм.8
2-23-АС.З.И-КП1, КП2	Каркасы КП1, КП2	22
2-23-АС.З.И-Пл1	Плита входа Пл1	23...25

ВЕДОМОСТЬ ССЫЛОЧНЫХ И ПРИЛАГАЕМЫХ ДОКУМЕНТОВ (окончание)

Обозначение	Наименование	Примечание (стр.)
2-23-АС.З.И-Ф1	Фиксатор Ф1	26
2-23-АС.З.И-П1	Петля П1	27
2-23-АС.З.И-См1, См3, См4	Стойка См1, См3, См4	28
2-23-АС.З.И-Э1, Э2	Экраны металлические Э1, Э2	29
2-23-АС.З.И-ЛС15-2	Ступень ЛС15-2	30
2-23-АС.З.И-См2	Стойка См2	31

Взамен инв. N  
Подпись и дата  
Инв. N подл.

						2-23-АС.З			
8	-	-	157-24		09.24	Комплекс из 3-х многоквартирных домов по ул.Садовая расположенных в д. Жилина Орловского муниципального округа. 3-й этап строительства -многоквартирный дом корпус 3 (поз.29)			
Изм.	Кол.уч	Лист	№ док.	Подпись	Дата	Входы	Стадия	Лист	Листов
Разраб.		Агеева			04.24		Р	2	
Проверил		Жаворонкова			04.24				
Рук.гр.		Жаворонкова			04.24				
Н.контр.		Жаворонкова			04.24	Общие данные (продолжение)		АО "ОРЕЛПРОЕКТ"	

ВЕДОМОСТЬ СПЕЦИФИКАЦИЙ (начало)

Лист	Наименование	Примечание
8	Спецификация элементов входа №1.	
8	Спецификация ограждений для входа № 1	
9	Спецификация элементов водосточной системы входов №1, №2, №3	
14	Спецификация элементов витражного остекления (на один вход).	
16	Спецификация к схеме расположения элементов фундаментов входа №1	
16	Спецификация элементов фундамента Ф1.	
19	Спецификация на буронабивную сваю СВ1, СВ2	
19	Спецификация к схеме расположения элементов площадки, стоек и ступеней входа №1	
21	Спецификация к схеме расположения элементов пандуса входа №1	
23	Спецификация элементов монолитных фундаментов	
24	Спецификация элементов козырьков входов №1, №2, №3	
27	Спецификация элементов обшивки стойки Ст1	
31	Спецификация элементов входа №2	
31	Спецификация ограждений для входа №2	
33	Спецификация к схеме расположения элементов фундаментов входа №2	
33	Спецификация элементов фундамента Ф1.	
36	Спецификация на буронабивную сваю СВ1, СВ2.	
36	Спецификация к схеме элементов площадки, стоек и ступеней входа №2	
38	Спецификация к схеме расположения элементов пандуса входа №2.	
39	Спецификация элементов обшивки стойки Ст3	
42	Спецификация элементов входа №3.	
42	Спецификация ограждений для входа № 3	
44	Спецификация к схеме расположения элементов фундаментов входа №3	
44	Спецификация элементов фундамента Ф1	
47	Спецификация на буронабивную сваю СВ1, СВ2.	
47	Спецификация к схеме элементов площадки, стоек и ступеней входа №3	
49	Спецификация элементов пандуса входа №3	
50	Спецификация элементов обшивки стойки Ст4	
54	Спецификация элементов входа №4	
55	Спецификация к схеме элементов фундаментов входа №4	

ВЕДОМОСТЬ СПЕЦИФИКАЦИЙ (окончание)

Лист	Наименование	Примечание
57	Спецификация элементов на фундаментную плиту ФМ1	
58	Спецификация к схемам расположения элементов перемычек и покрытия входа №4	
62	Спецификация элементов для входа №5. Спецификация ограждений для входа № 5.	
67	Спецификация к схеме расположения элементов фундаментов и ступеней входа №5	
68	Спецификация элементов на ростверки Р1 и Р2 входа №5	
68	Спецификация элементов на буронабивную сваю СВ1 входа №5	
70	Спецификация на монолитный участок УМ1	
70	Спецификация к схеме расположения элементов покрытия входа №5	
73	Спецификация элементов для входа №6. Спецификация ограждений для входа №6.	
75	Спецификация к схемам расположения элементов фундаментов входа №6	
76	Спецификация элементов на ростверк Р1 входа №6.	
76	Спецификация элементов на буронабивную сваю СВ1 входа №6.	
78	Спецификация к схеме расположения элементов покрытия входа №6.	
78	Спецификация на монолитный участок покрытия УМ1	
81	Спецификация элементов для входа №7. Спецификация ограждений для входа №7.	
83	Спецификация к схеме расположения элементов фундаментов и ступеней входа №7	
84	Спецификация элементов на ростверки Р1 и Р2 входа №7. Спецификация элементов на буронабивную сваю СВ1 входа №7.	
86	Спецификация к схеме расположения элементов покрытия входа №7 Спецификация на монолитный участок покрытия УМ1	
89	Спецификация элементов входа №8	
90	Спецификация к схеме элементов фундаментов входа №8	
92	Спецификация элементов на фундаментную плиту ФМ1	
93	Спецификация к схемам расположения элементов перемычек и покрытия входа №8	

Взамен инв. N  
Подпись и дата  
Инв. N подл.

						2-23-АС.3			
						Комплекс из 3-х многоквартирных домов по ул.Садовая расположенных в д. Жилина Орловского муниципального округа. 3-й этап строительства -многоквартирный дом корпус 3 (поз.29)			
Изм.	Кол.уч.	Лист	№док.	Подпись	Дата	Входы	Стадия	Лист	Листов
Разраб.			Азеева	<i>[Подпись]</i>	04.24		Р	3	
Проверил			Жаворонкова	<i>[Подпись]</i>	04.24				
Рцк.гр.			Жаворонкова	<i>[Подпись]</i>	04.24				
Н.контр.			Жаворонкова	<i>[Подпись]</i>	04.24	Общие данные (продолжение)	АО "ОРЕЛПРОЕКТ"		

## Общие указания

- Настоящий проект выполнен на основании договора № 2.
- Технические решения, принятые в рабочих чертежах соответствуют требованиям санитарно-гигиенических, противопожарных и других норм, действующих на территории Российской Федерации и обеспечивают безопасную для жизни и здоровья людей эксплуатацию объекта при соблюдении предусмотренных рабочими чертежами мероприятий.
- При производстве работ руководствоваться указаниями СП 70.13330.2012 "Несущие и ограждающие конструкции", СП 71.13330.2017 "Изоляционные и отделочные покрытия", СП 28.13330.2017 "Защита строительных конструкций от коррозии".  
При производстве работ при отрицательных температурах руководствоваться соответствующими разделами строительных норм и правил по организации, производству и приемке работ.
- Деревянные элементы выполнить из пиленого лесоматериала хвойных пород II категории с влажностью не более 20% по ГОСТ 24454-80; ГОСТ 8486-86.
- Все деревянные элементы обработать составом ТХЭФ (трихлорэтилфосфат- 40%, четыреххлористый углерод- 60%) или аналог, обеспечивающим био- и огнезащиту древесины.
- Все деревянные элементы, соприкасающиеся с кирпичной кладкой, изолировать прокладкой из 2-х слоев рубероида.
- Кладку кирпичных стен входов выполнить из силикатного кирпича марки СУРПо-М100/Ф25/18 ГОСТ 379-2015 на цементно-песчаном растворе марки 50 по морозостойкости F75.
- Данный альбом смотри совместно с альбомом 2-23-ГП "Генеральный план".
- Наружную отделку входов выполнить согласно альбому 2-23-АР.1 "Цветовые решения фасадов".
- Перечень технических регламентов и нормативных документов, на основании которых разработана рабочая документация:
  - Федеральный закон № 384-ФЗ "Технический регламент о безопасности зданий и сооружений";
  - Федеральный закон Российской Федерации от 22 июля 2008 г. N 123-ФЗ "Технический регламент о требованиях пожарной безопасности".
- Все материалы должны иметь сертификат соответствия требованиям документов нормативно-технического регулирования РФ.
- Монтаж гибкой черепицы ТЕХНОНИКОЛЬ SHINGLAS вести в соответствии с инструкцией по монтажу гибкой черепицы ТЕХНОНИКОЛЬ SHINGLAS. В качестве укрепляющего подкладочного слоя под рядовую черепицу принимаем подкладочный ковёр ANDEREP с механической фиксацией. Вдоль карнизного свеса предусмотреть подкладочный самоклеящийся ковёр ТЕХНОНИКОЛЬ ANDEREP ULTRA. Правила монтажа подкладочных ковров ANDEREP указаны в Инструкции по монтажу гибкой черепицы SHINGLAS.
- Все фасонные элементы Ф1.....Ф10, планки примыкания, защитные фартуки, водосточный желоб изготовить из оцинкованной кровельной стали с полимерным покрытием ГОСТ 34180-2017 толщиной 0,6мм RAL 9003.
- Защитные фартуки на парапетах техчердака здания из оцинкованной кровельной стали ГОСТ 14918-20 (см.2-23-АР.1).

## Указания по устройству облицовки входов с использованием фасадной системы Краспан

Для облицовки декоративного вертикального элемента и козырька входов № 1, 2, 3, а также козырька входов № 5, 6, 7 применить решения фирмы производителя Краспан (или аналогичной системы).  
Облицовку входов выполнять без утеплителя панелями "КраспанФиброцементКолор"(или аналогичной системы).  
Облицовку потолков входов выполнять без утеплителя панелями "КраспанМеталлКолор" (или аналогичной системы).  
Перед заказом элементов декоративных облицовочных панелей уточнить по месту размеры и расход облицовочных панелей и комплектующих.  
Крепление и узлы примыкания выполнять согласно альбому технических решений фирмы-производителя облицовочных панелей. Все крепежные элементы (фасадные шурупы и заклепки) должны быть окрашены в цвет облицовочной панели.  
Монтаж системы должен производиться специализированными организациями.  
Цвет панелей см. альбом "Цветовые решения фасадов" (2-23-АР.1).

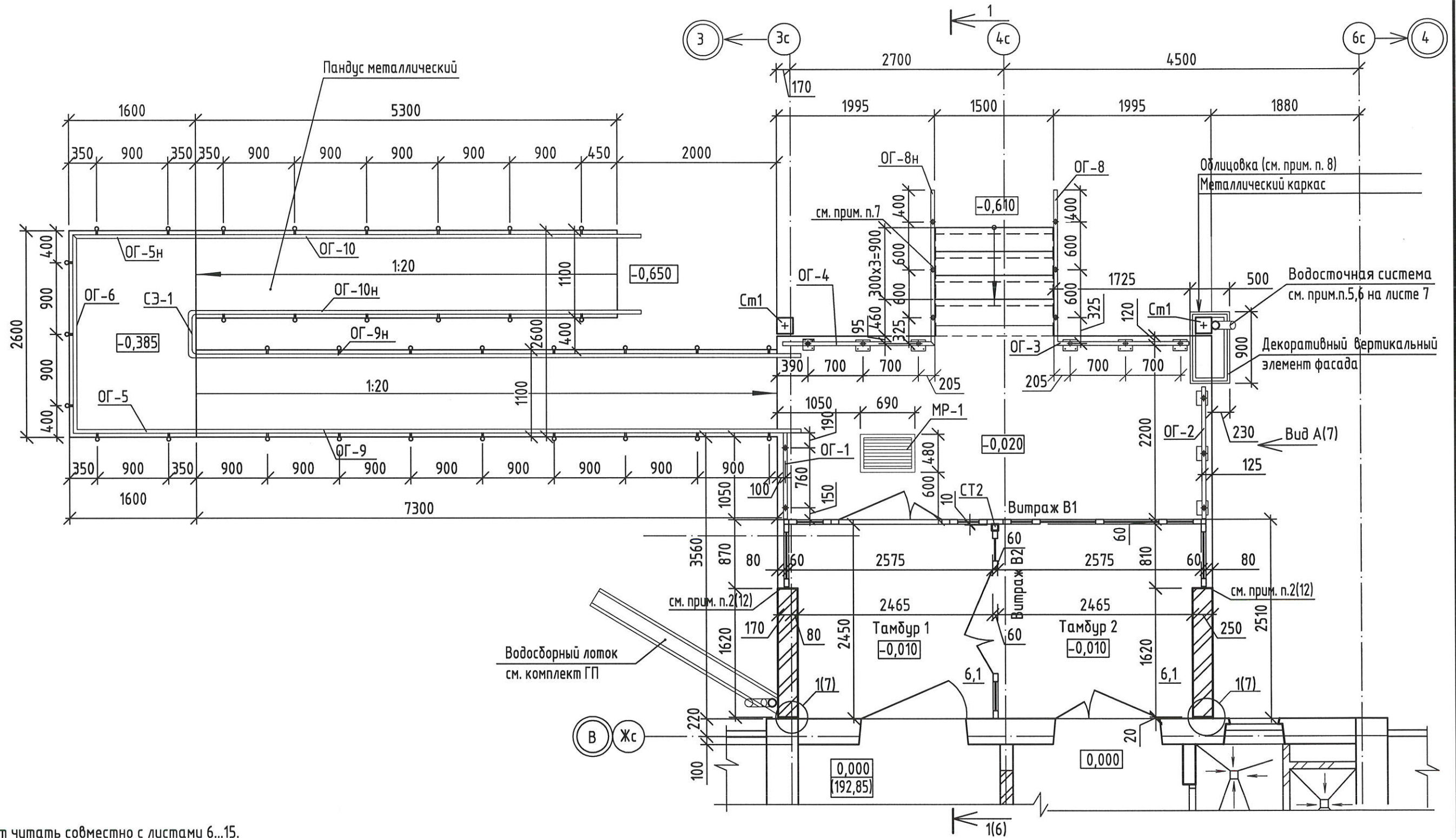
## Указания по окраске ограждений и стоек грунт-эмалью Slaven ULTRA PREMIUM COATING (или аналог)

- Поверхности изделий ограждений входов и пандусов, конструктивных элементов пандусов окрасить грунт-эмалью Slaven ULTRA PREMIUM COATING (или аналог) RAL Classic 7024 за 2 раза, общей толщиной не менее 100мкм.  
Стойки входов окрасить грунт-эмалью Slaven ULTRA PREMIUM COATING (или аналог) RAL Classic 7024 (см.прилагаемые документы).  
В соответствии с п.2.1 таблицы 2 ГОСТ 9.032-74 класс покрытия должен быть не ниже V  
Окрашивание поверхности производить согласно рекомендациям производителя эмали.
- Поверхности перед окрашиванием очистить от грязи и мусора.
- Острые кромки и углы необходимо скруглить с радиусом не менее 2мм. Сварные швы должны быть гладкими, цельными, без пор, трещин, разрывов с плавным переходом от шва к металлу и соответствовать ГОСТ 23118-2019. Сварочные брызги должны быть удалены.
- Очистка от окислов и ржавчины должна быть не менее 2-ой степени по ГОСТ 9.402-2004
- После очистки поверхности обеспылить, степень обеспыливания должна соответствовать классу 2 по ИСО 8502-3.
- Степень обезжиривания должна соответствовать 1-ой степени по ГОСТ 9.402-2004

Взамен инв. N
Подпись и дата
Инв. N подл.

						2-23-АС.3			
						Комплекс из 3-х многоквартирных домов по ул.Садовая расположенных в д. Жилина Орловского муниципального округа. 3-й этап строительства -многоквартирный дом корпус 3 (поз.29)			
Изм.	Кол.уч.	Лист	№ док.	Подпись	Дата	Входы	Стадия	Лист	Листов
Разраб.	Азеева				04.24		Р	4	
Проверил	Жаворонкова				04.24				
Рук.гр.	Жаворонкова				04.24				
Н.контр.	Жаворонкова				04.24	Общие данные (окончание)	АО "ОРЕЛПРОЕКТ"		

План входа № 1



1. Данный лист читать совместно с листами 6...15.
2. Для возведения стен входа применить силикатный кирпич СУРПо-М100/Ф25/1.8 ГОСТ379-2015 на цементно-песчаном растворе М50, F75 с последующей штукатуркой и окраской акриловой краской.
3. Цвет принять согласно альбома "Цветовые решения фасадов" (2-23-АР.1).
4. Спецификацию элементов для входа №1 см. лист 8.
5. Схему расположения витражей и общие указания см. л. 13, 14.
6. Спецификацию ограждений входа см. лист 8.
7. Деталь крепления стойки ограждения к ступеням см. лист 15
8. Указания по устройству облицовки входов смотри лист 4.
9. Цвет панелей из фиброцемента принять согласно альбома "Цветовые решения фасадов" (2-23-АР.1).

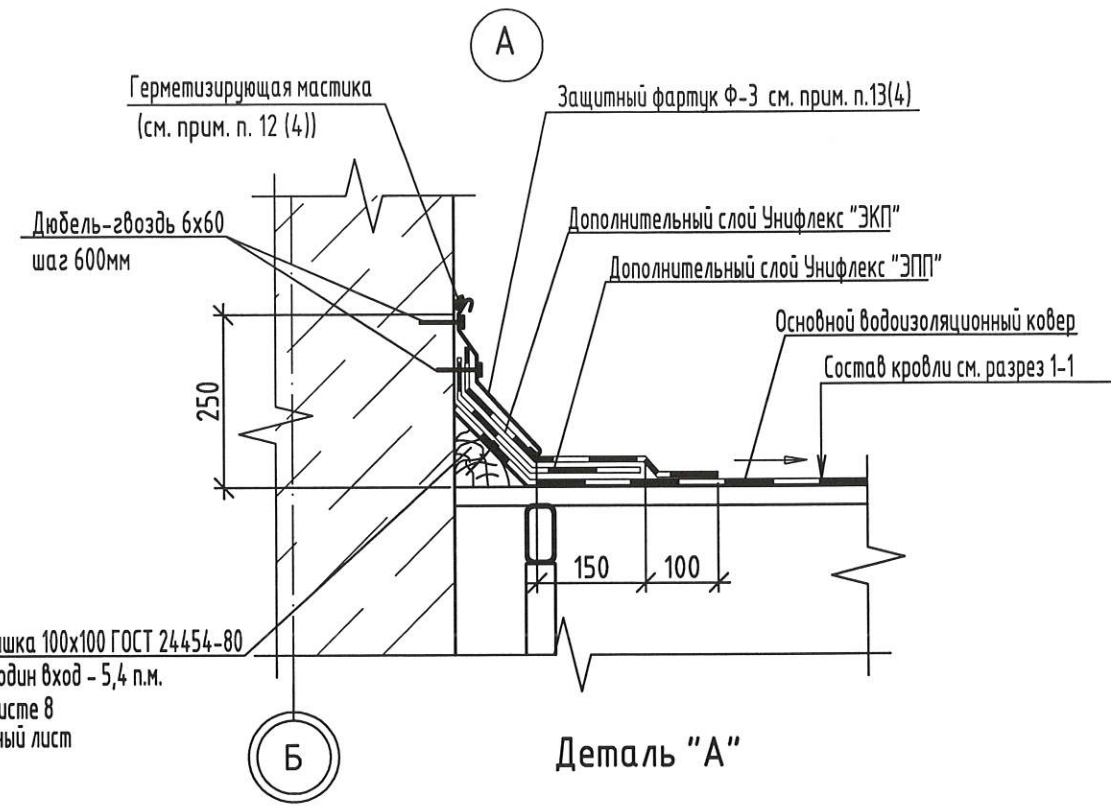
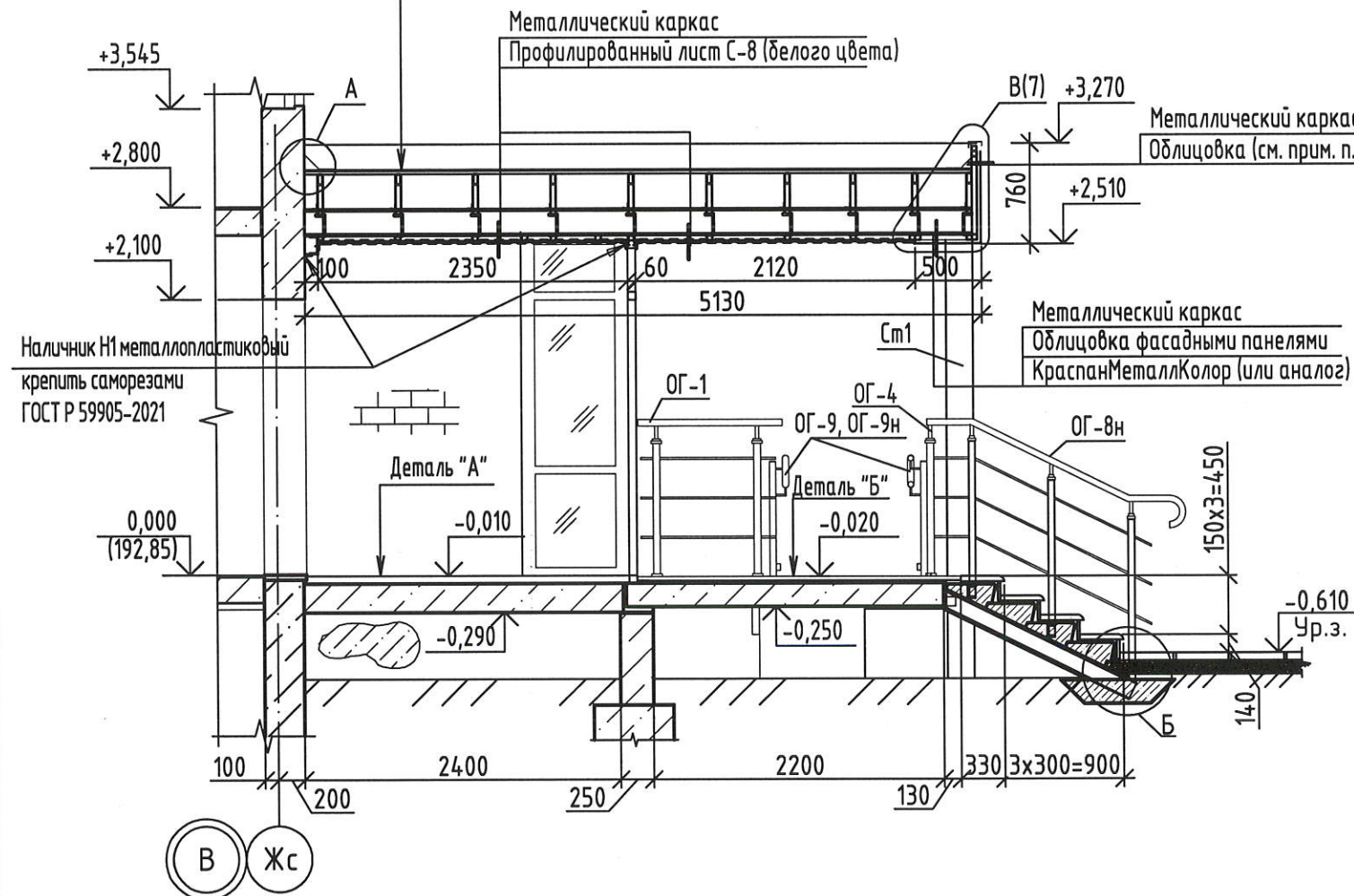
					2-23-АС.3				
					Комплекс из 3-х многоквартирных домов по ул.Садовая расположенных в д. Жилина Орловского муниципального округа. 3-й этап строительства - многоквартирный дом корпус 3 (поз.29)				
Изм.	Кол.уч.	Лист	№ док.	Подпись	Дата	Входы	Стадия	Лист	Листов
Разраб.		Агеева		<i>Агеева</i>	04.24		Р	5	
Проверил		Жаворонкова		<i>Жаворонкова</i>	04.24				
Рцк.гр.		Жаворонкова		<i>Жаворонкова</i>	04.24				
Н.контр.		Жаворонкова		<i>Жаворонкова</i>	04.24	План входа №1	АО "ОРЕЛПРОЕКТ"		

Формат А3

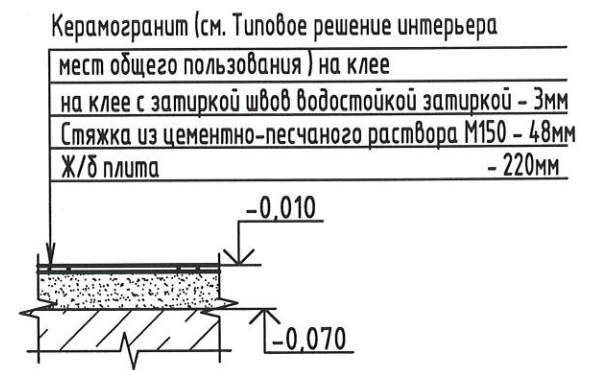
Взамен инв. N  
Подпись и дата  
Инв. N подл.

# Разрез 1-1 для входа №1 (5)

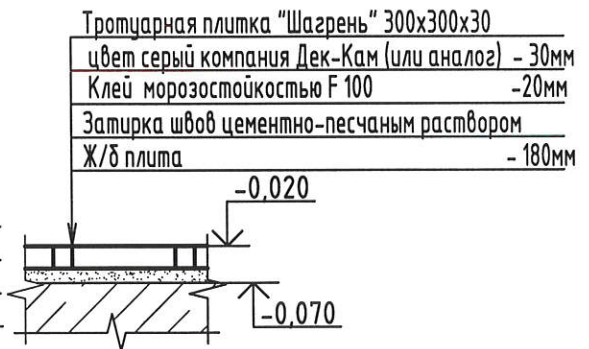
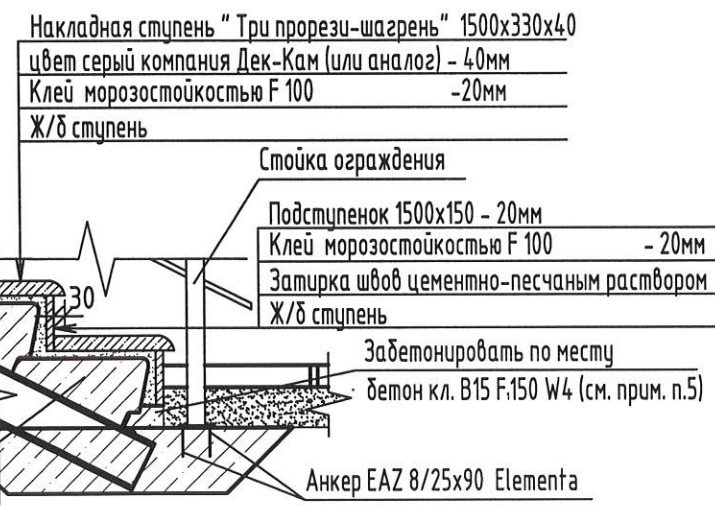
Один верхний слой из "Унифлекса" марки "ЭКП" ЗАО "ТехноНИКОЛЬ"  
 Один нижний слой из "Унифлекса" марки "ЭПП" ЗАО "ТехноНИКОЛЬ"  
 Огрунтовка битумным праймером  
 Плиты цементно-стружечные ЦСП-1 3200x1200x24 ГОСТ 26816-2016  
 Металлический каркас



Деревянная бобышка 100x100 ГОСТ 24454-80  
 Общая длина на один вход - 5,4 п.м.  
 см. прим. п.3 на листе 8  
 см. прим. п.4 данный лист



**Деталь "Б"**  
 (см. совместно с л. 28)

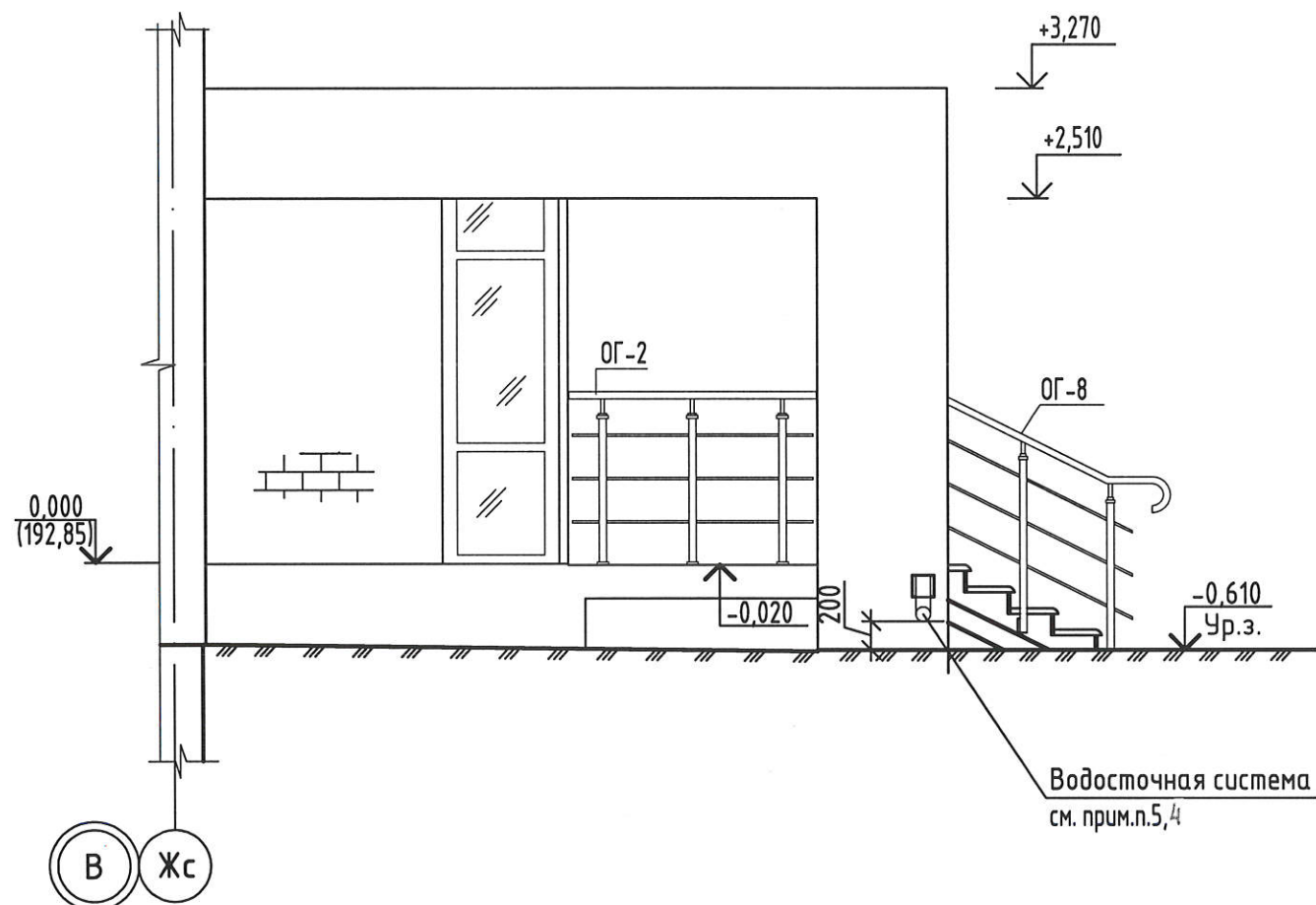


1. Данный лист читать совместно с листами 5, 7-12.
2. Боковые стены входа и торцы площадки (8,4 м<sup>2</sup>) затереть и окрасить акриловой краской согласно ведомости отделки фасадов (см. альбом 2-23-АР.1). Расход дан для одного входа.
3. Все металлические поверхности окрасить согласно указаниям на листе 4.
4. Деревянную бобышку крепить к бетонной стене оцинкованным анкерным дюбелем 8x120 с шагом 500мм.
5. Расход бетона В15 F.150 W4 - 0,02м<sup>3</sup>, дан на один вход.
6. Указания по устройству облицовки входов смотри лист 4.
7. Расход фасонных элементов см. спецификацию на листе 8.

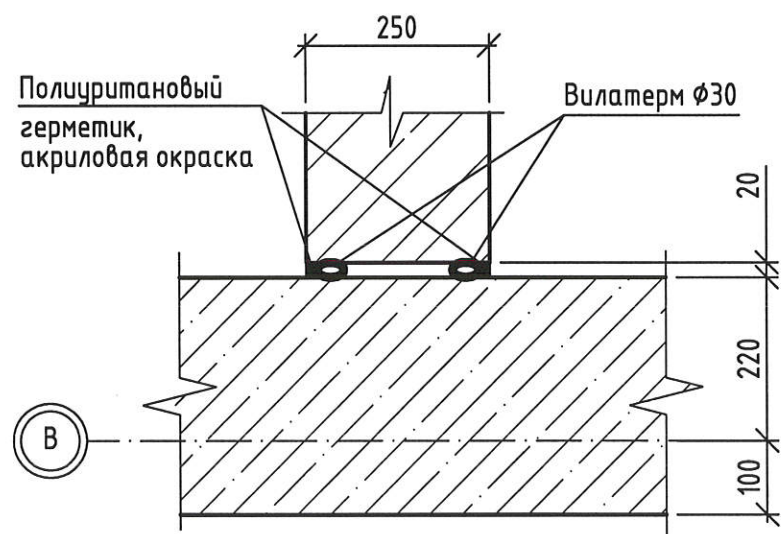
Взамен инв. N  
 Подпись и дата  
 Инв. N подл.

						2-23-АС.3			
						Комплекс из 3-х многоквартирных домов по ул.Садовая расположенных в д. Жилина Орловского муниципального округа. 3-й этап строительства -многоквартирный дом корпус 3 (поз.29)			
Изм.	Кол.уч.	Лист	№ док.	Подпись	Дата	Входы	Стадия	Лист	Листов
Разраб.		Агеева		<i>[Signature]</i>	04.24		Р	6	
Проверил		Жаворонкова		<i>[Signature]</i>	04.24				
Рцк.гр.		Жаворонкова		<i>[Signature]</i>	04.24				
Н.контр.		Жаворонкова		<i>[Signature]</i>	04.24	Разрез 1-1 для входа №1. Деталь "А". Деталь "Б". Узлы А, Б.		АО "ОРЕЛПРОЕКТ"	

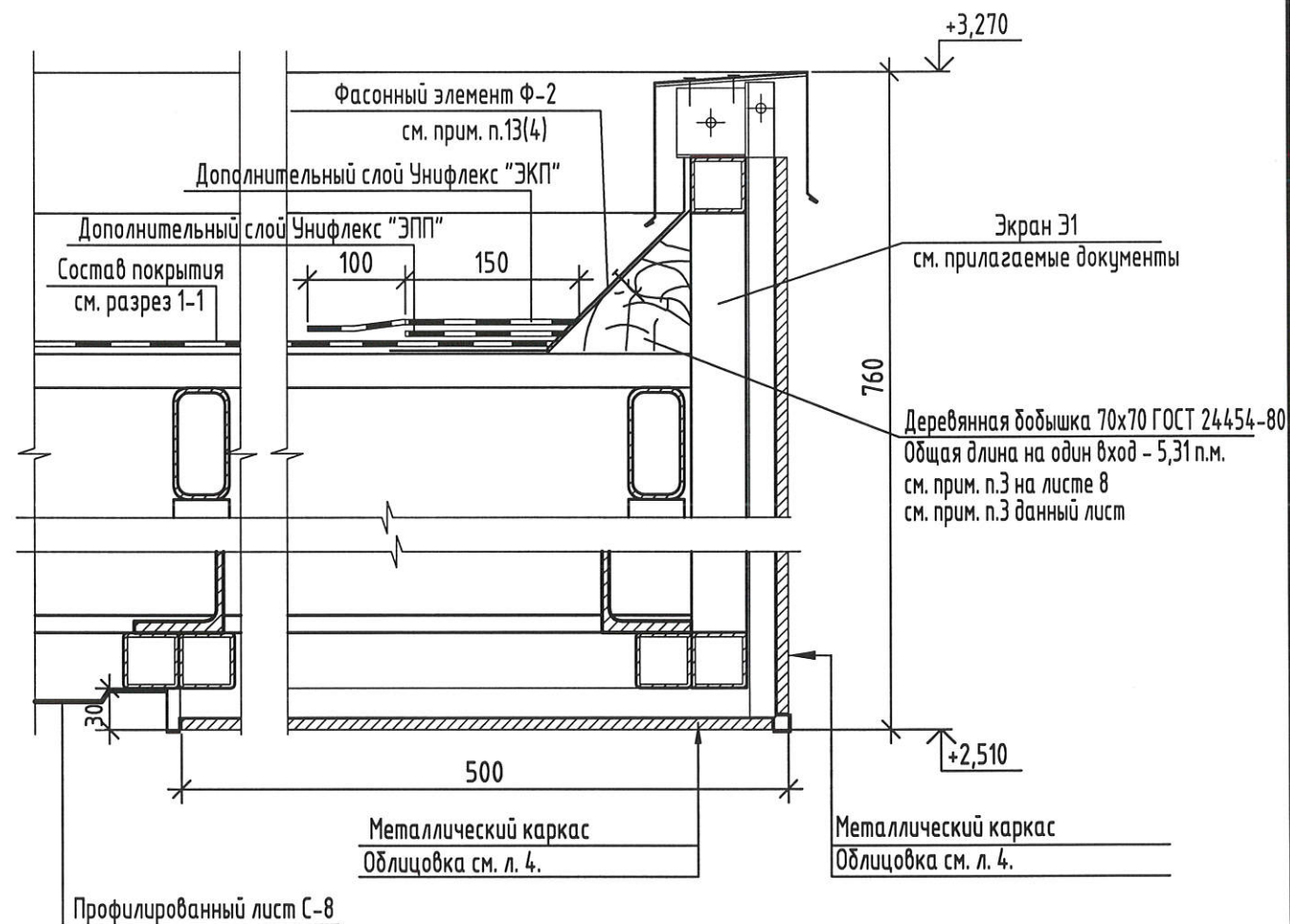
Вид А для входа №1 (5)



Узел 1



В  
6,30,40



1. Данный лист читать совместно с листами 5, 6, 8, 9-12.
2. Указания по устройству облицовки входов смотри лист 4.
3. Деревянную добышку 70x70 крепить к металлическим элементам экрана Э1 оцинкованными винтами 6x70 (8шт на 1 вход).
4. Отверстие для прохода сливного колена водосточной трубы в облицовке из фиброцементных панелей выполнить по месту после монтажа водосточной системы.
5. Слив из водосточной трубы через сливное колено должен быть расположен строго над лотком.

Взамен инв. N  
Подпись и дата  
Инв. N подл.

						2-23-АС.3			
						Комплекс из 3-х многоквартирных домов по ул.Садовая расположенных в д. Жилина Орловского муниципального округа. 3-й этап строительства - многоквартирный дом корпус 3 (поз.29)			
Изм.	Кол.уч.	Лист	№ док.	Подпись	Дата	Входы	Стадия	Лист	Листов
Разраб.		Агеева		<i>[Signature]</i>	04.24		Р	7	
Проверил		Жаворонкова		<i>[Signature]</i>	04.24				
Рцк.гр.		Жаворонкова		<i>[Signature]</i>	04.24				
Н.контр.		Жаворонкова		<i>[Signature]</i>	04.24	Вид А для входа №1. Узлы В, 1.	АО "ОРЕЛПРОЕКТ"		

Спецификация элементов входа №1

Поз.	Обозначение	Наименование	Кол.	Масса, ед., кг	Примечание
		<u>Кровля навеса</u>			
	ЗАО "Технониколь"	Унифлекс марки "ЭКП" (покрытие)			27,7м <sup>2</sup>
	ЗАО "Технониколь"	Унифлекс марки "ЭПП" (покрытие)			27,7м <sup>2</sup>
	ГОСТ 26816-86	Плиты цементно-стружечные ЦСП-3200x1200x24			27,7м <sup>2</sup>
Ф-1	см. лист 11	Планка карнизная L общ=10,12 п.м. Лист δ=0,6 ГОСТ 34180-2017 с полимерным покрытием см.прим.п. 13(4)			2,53м <sup>2</sup>
Ф-2 Ф-2н	см. лист 11	Лист δ=0,6 ГОСТ 34180-2017 с полимерным покрытием см.прим.п. 13(4)	1 1		1,35м <sup>2</sup> 1,35м <sup>2</sup>
Ф-3	узел А на листе 6	Защитный фартук L=5,46 п.м, ширина общ. 340мм. Лист δ=0,6 ГОСТ 34180-2017 с полимерным покрытием см.прим.п. 13(4)			1,9м <sup>2</sup>
Ф-4	см. лист 11	Лист δ=0,6 ГОСТ 34180-2017 Lобщ.=10,12 п.м с полимерным покрытием см.прим.п. 13(4)			5,1м <sup>2</sup>
		Облицовка фриза навеса и декоративного вертикального элемента из фасадных панелей из фиброцемента КраспанФиброцементКолор(или аналог)			см. прим. п.9 21,9м <sup>2</sup>
	ГОСТ 24454-80	Доски 22x100 шаг 200мм			0,045м <sup>3</sup> (по цзлц Е(19))
		<u>Подшивка навеса</u>			см. прим. п.9
	ГОСТ Р 58153-2018	Профилированный лист С-8			22,9м <sup>2</sup>
		Фасадные панели из фиброцемента КраспанМеталлКолор (или аналог)			6,4м <sup>2</sup>
МР-1	1.100.2-5 вып.1	Решетка для вытирания ног РН-7.5 -1	1	15,17	
	компания "Дек-Кам" (или аналог)	Накладная ступень "Три прорези-шагрень" 1500x330x40, цвет серый	8	4	
	компания "Дек-Кам" (или аналог)	Подступенок для накладных проступей 1500x150x20, цвет серый	8	4	11.1

Спецификация ограждений для входа № 1

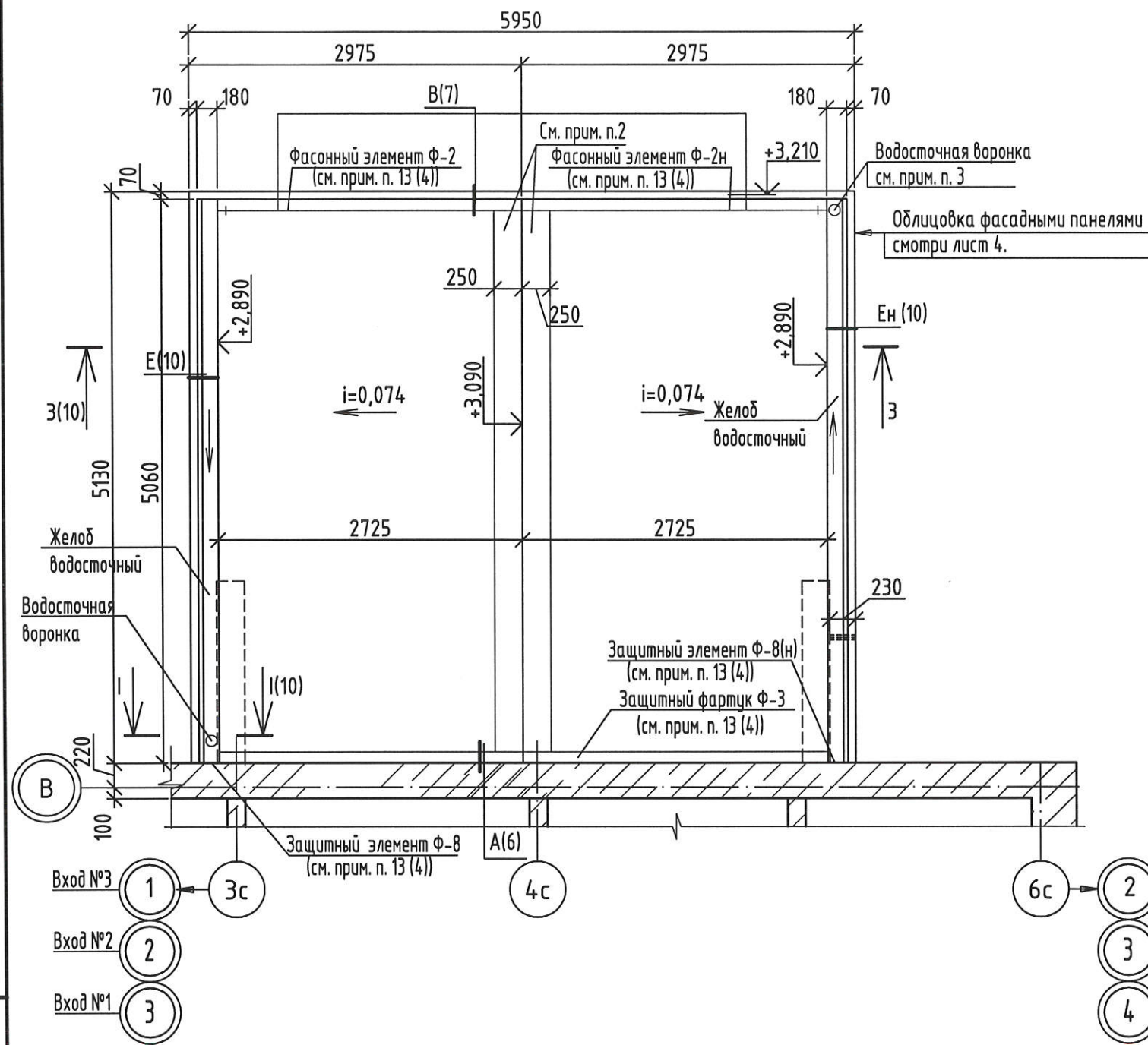
Поз.	Обозначение	Наименование	Кол.	Масса, ед., кг	Примечание
ОГ-1	2-23-АС.З.И-ОГ-1, ОГ-2	Ограждение ОГ-1	1	16,93	
ОГ-2	2-23-АС.З.И-ОГ-1, ОГ-2	Ограждение ОГ-2	1	25,68	
ОГ-3	2-23-АС.З.И-ОГ-3, ОГ-4	Ограждение ОГ-3	1	25,64	
ОГ-4	2-23-АС.З.И-ОГ-3, ОГ-4	Ограждение ОГ-4	1	26,75	
ОГ-5 ОГ-5н	2-23-АС.З.И-ОГ-5 (ОГ-5н)	Ограждение ОГ-5 (ОГ-5н)	1 1	21,21 21,21	
ОГ-6	2-23-АС.З.И-ОГ-6, ОГ-7	Ограждение ОГ-6	1	33,46	
ОГ-8 ОГ-8н	2-23-АС.З.И-ОГ-8 (ОГ-8н)	Ограждение ОГ-8 (ОГ-8н)	1 1	29,65 29,65	
ОГ-9 ОГ-9н	2-23-АС.З.И-ОГ-9 (ОГ-9н)	Ограждение ОГ-9 (ОГ-9н)	1 1	96,84 96,84	
ОГ-10 ОГ-10н	2-23-АС.З.И-ОГ-10 (ОГ-10н), СЭ-1	Ограждение ОГ-10 (ОГ-10н)	1 1	71,72 71,72	
СЭ-1	2-23-АС.З.И-ОГ-10 (ОГ-10н), СЭ-1	Соединительный элемент СЭ-1	1	5,02	
		Анкер EAZ 8/25x90 Elementa	30		

1. Данный лист читать совместно с листами 5-7, 9-11.
2. Все металлические поверхности окрасить согласно указаниям на листе 4.
3. Все деревянные элементы подлежат обработке составом ТХЭФ (трихлорэтилфосфат-40% четыреххлористый углевод 60%), обеспечивающим био- и огнезащиту древесины.
4. Расход керамогранита по детали "А"(6) см. "Типовое решение интерьера мест общего пользования".
5. Расход плитки бетонной (см. деталь "Б" (6)) - см. на л. 28 (для одного входа).
6. Кирпичные стены входа в подъезды снаружи оштукатурить и окрасить акриловыми красками согласно ведомости отделки фасадов. Штукатурку выполнять улучшенного качества цементно-песчаным раствором М75, F50. Акриловую краску принять ВД-АК-111 по ГОСТ 28196-89. Расход для кирпичных участков стен - 8,7 м<sup>2</sup>(для одного входа).
7. Ведомость отделки помещений входа №1 см. лист 12.
8. Наружную отделку см. прим. п.2,3(5).
9. Указания по устройству облицовки входов смотри лист 4.

						2-23-АС.З			
						Комплекс из 3-х многоквартирных домов по ул.Садовая расположенных в д. Жилина Орловского муниципального округа. 3-й этап строительства -многоквартирный дом корпус 3 (поз.29)			
11	1	-	80-25		07.25				
Изм.	Кол.уч.	Лист	№ док.	Подпись	Дата				
Разраб.		Агеева			04.24	Входы	Стадия	Лист	Листов
Проверил		Жаворонкова			04.24		Р	8	
Рчк.гр.		Жаворонкова			04.24				
Н.контр.		Жаворонкова			04.24	Спецификация элементов входа №1. Спецификация ограждений для входа № 1		АО "ОРЕЛПРОЕКТ"	

Взамен инв. N  
Подпись и дата  
Инв. N подл.

План кровли входов №1, №2, №3.



Спецификация элементов водосточной системы входов №1, №2, №3  
(расход дан на один вход)

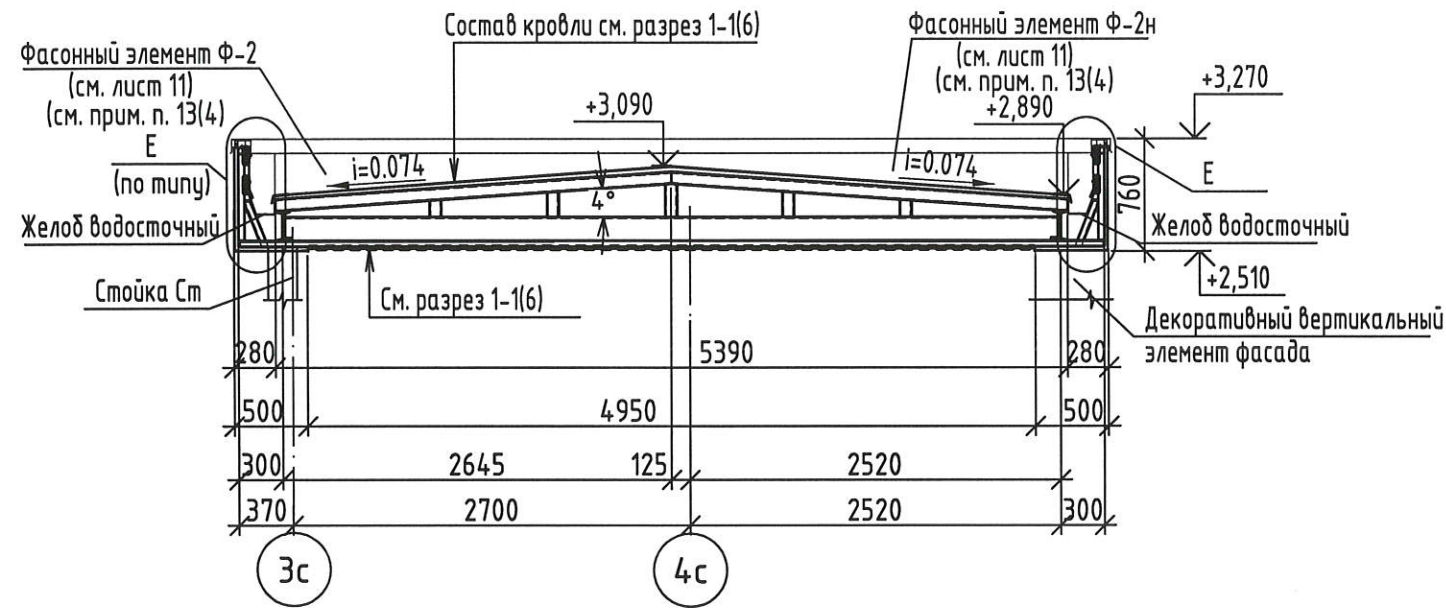
Поз.	Обозначение	Наименование	Кол.	Примечание
		Воронка выпускная $\phi 120$ мм	2	
		Держатель трубы(шаг 600мм)	12	
	см. эскиз л. 10	Желоб водосточный L=5050мм	2	
		Колено трубы сливное $\phi 100$ мм	2	
		Колено трубы $\phi 100$ мм	2	
		Труба водосточная $\phi 100$ мм Лобщ.=6400мм		для входа№1
		Труба водосточная $\phi 100$ мм Лобщ.=6800мм		для входа№2
		Труба водосточная $\phi 100$ мм Лобщ.=7000мм		для входа№3
Ф-8 Ф-8н	см. лист 10	Оцинкованная кровельная сталь Лист 01-0.6-Б-Н0-Ц275-Н ГОСТ 14918-2020	1 1	

- Данный лист читать совместно с листами 5-8, 10-14.
- Покрытие козырька входа в подъезд выполнить из "Унифлекса" ЗАО "ТехноНИКОЛЬ" (состав покрытия козырька см. разрез 1-1 на листе 6).  
В месте примыкания к стене здания кровлю следует усилить двумя дополнительными слоями водоизоляционного ковра с заведением на стену на 250мм см. узел А на листе 6.  
В месте примыкания к экрану (торцевой зашивке) кровлю следует усилить двумя дополнительными слоями водоизоляционного ковра см. узел В на листе 7.  
На коньке кровлю следует усилить одним дополнительным слоем водоизоляционного ковра на ширину 250 мм с каждой стороны.  
На карнизных участках в местах наружного водоотвода (по всей длине желоба с обеих сторон козырька) кровлю следует усилить одним дополнительным слоем водоизоляционного ковра шириной не менее 250 мм, приклеиваемого к основанию под кровлю.
- Предусмотреть обогрев водосточной трубы (см. л. 95,96).

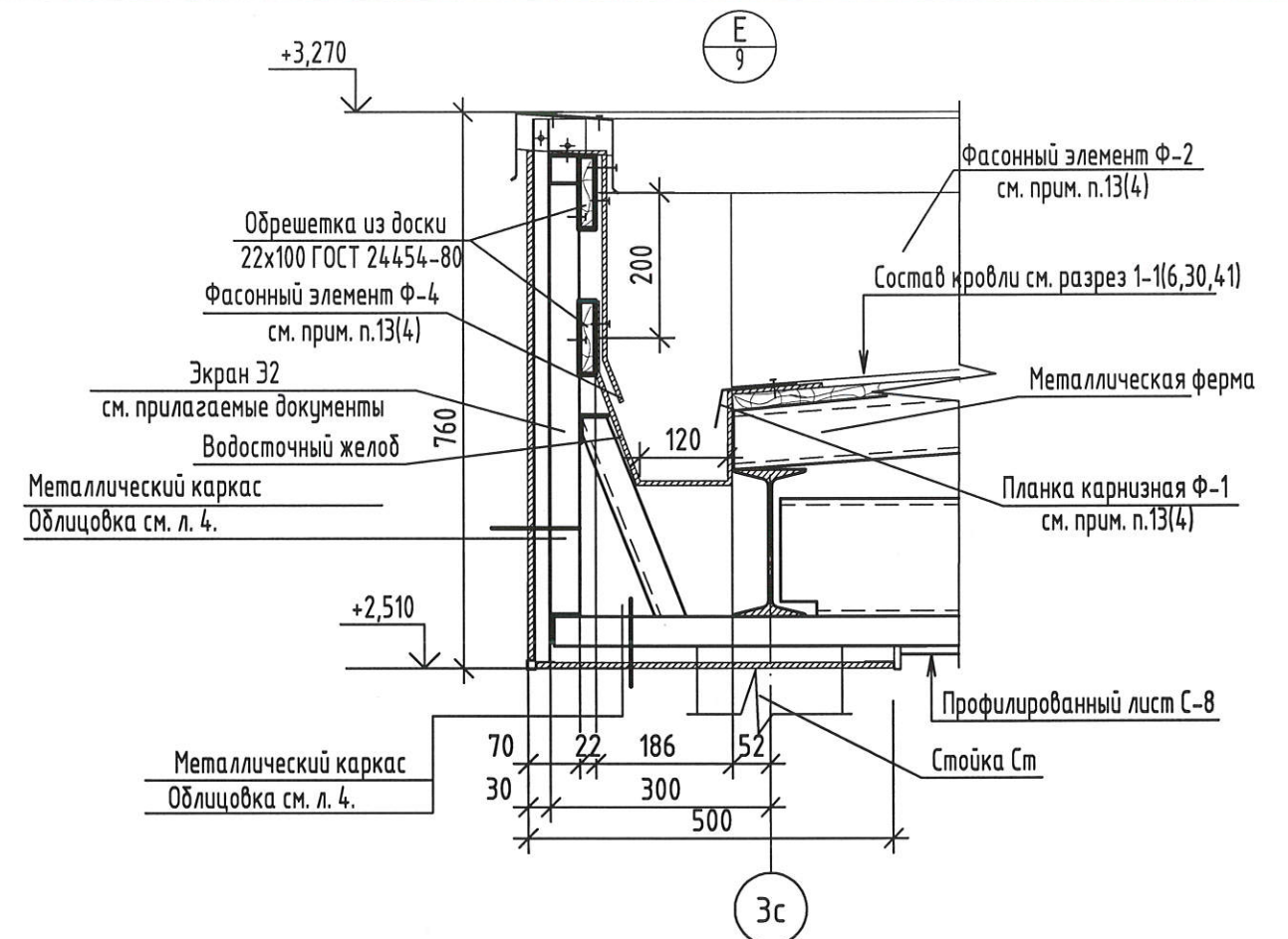
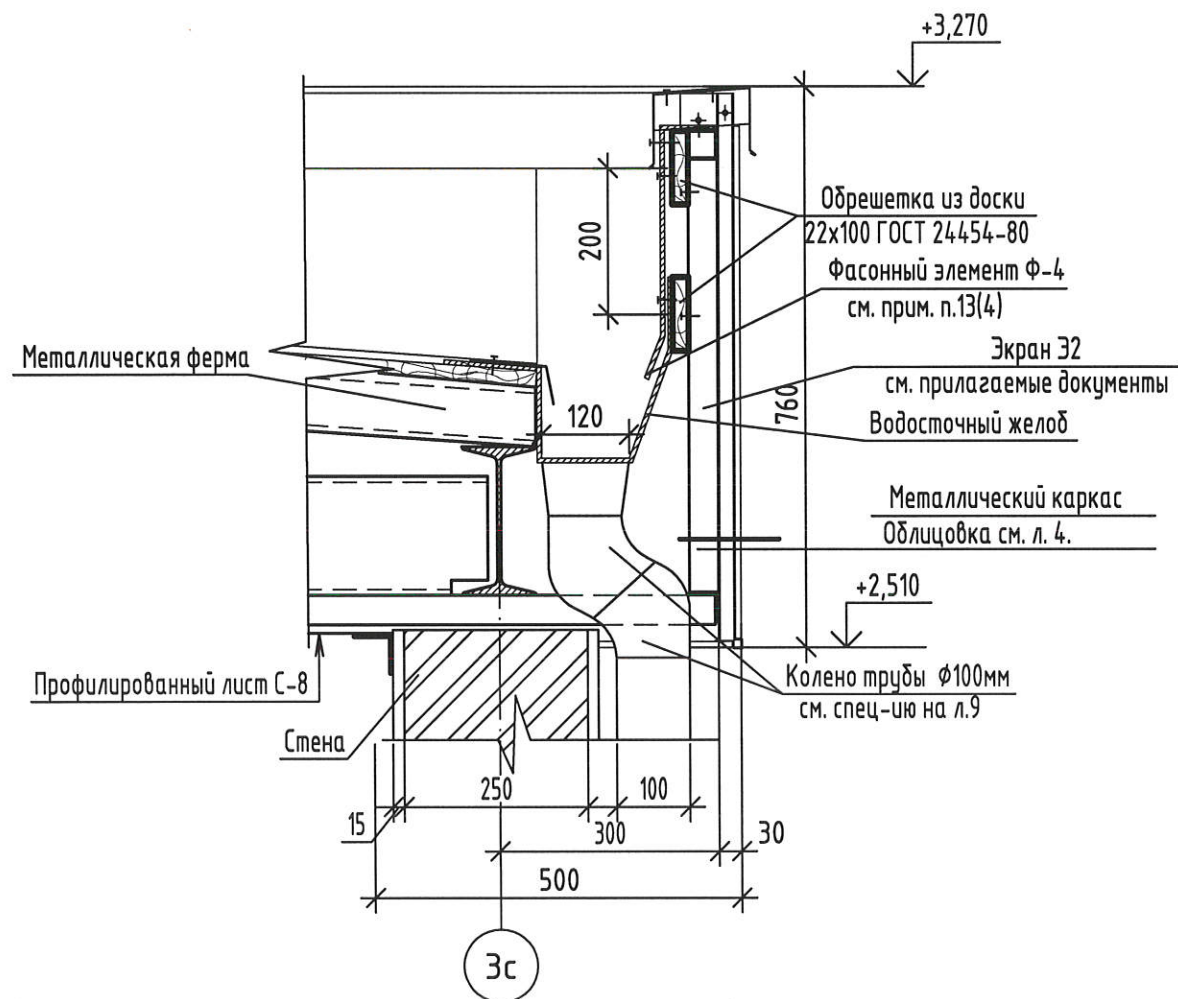
Взамен инв. N  
Подпись и дата  
Инв. N подл.

						2-23-АС.3			
						Комплекс из 3-х многоквартирных домов по ул.Садовая расположенных в д. Жилина Орловского муниципального округа. 3-й этап строительства -многоквартирный дом корпус 3 (поз.29)			
Изм.	Кол.уч.	Лист	№ док.	Подпись	Дата	Входы	Стадия	Лист	Листов
Разраб.		Азеева		<i>[Signature]</i>	04.24		Р	9	
Проверил		Жаворонкова		<i>[Signature]</i>	04.24				
Рцк.гр.		Жаворонкова		<i>[Signature]</i>	04.24				
Н.контр.		Жаворонкова		<i>[Signature]</i>	04.24	План кровли входов №1, №2, №3.	АО "ОРЕЛПРОЕКТ"		

Разрез 3-3 для входов №1, №2, №3 (13)



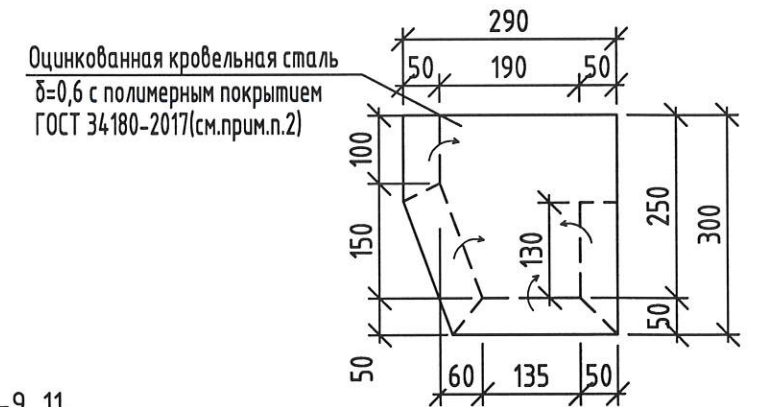
1-1(9)



Эскиз желоба водосточного



Защитный элемент Ф-8(Ф-8н)

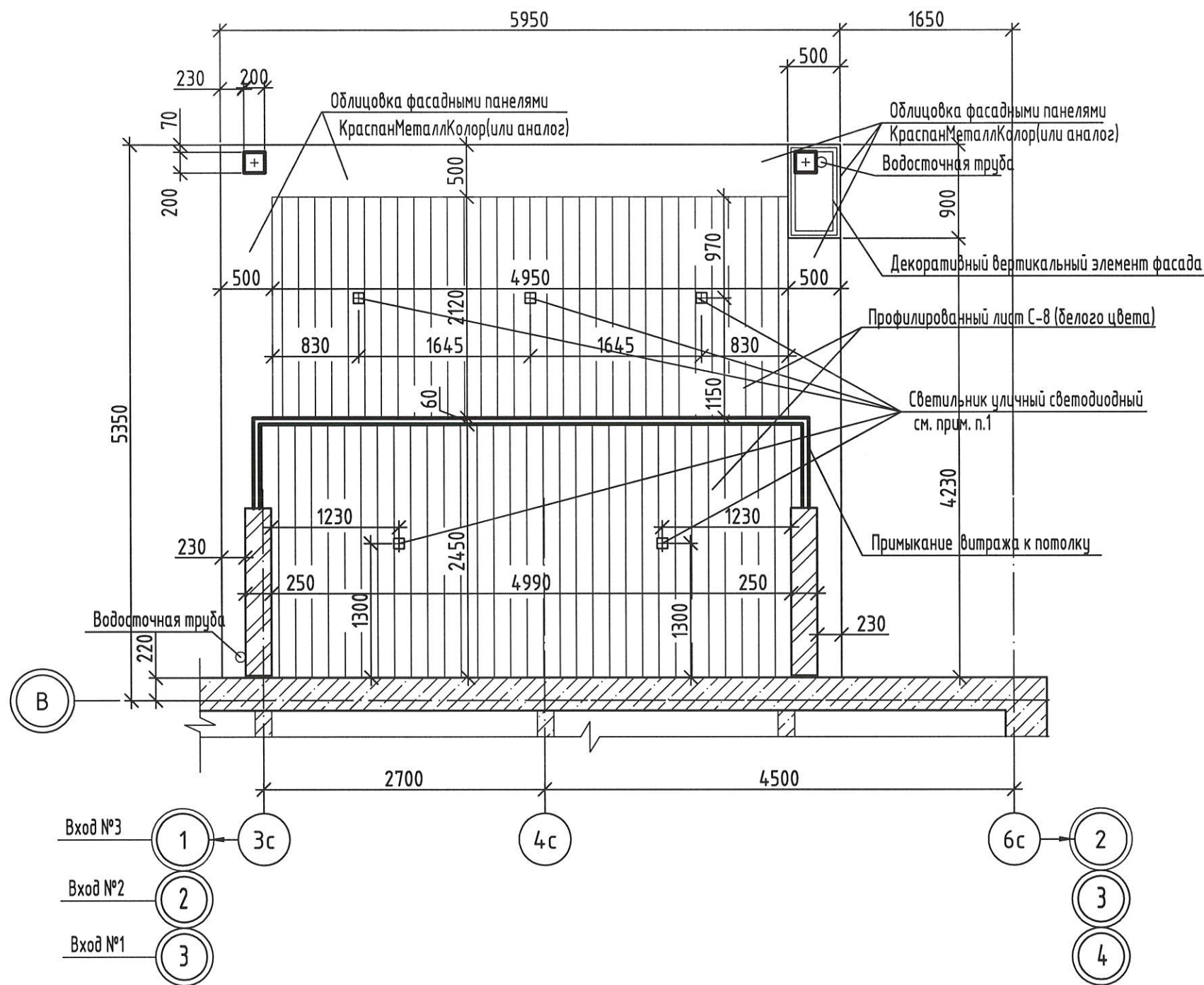


1. Данный лист читать совместно с листами 5-9, 11.
2. В месте примыкания желоба к стене здания установить защитный элемент Ф-8(Ф-8н) из оцинкованной кровельной стали  $\delta=0,6$  с полимерным покрытием ГОСТ 34180-2017, с заведением на желоб по трем сторонам. Крепление выполнить по месту дюбель-гвоздями 6x60. Шов герметизировать мастикой.
3. Расход фасонных элементов см. спецификацию на л.8.
4. Все фасонные элементы изготовить из оцинкованной кровельной стали  $\delta=0,6$  с полимерным покрытием ГОСТ 34180-2017, см. п.13 л.4.

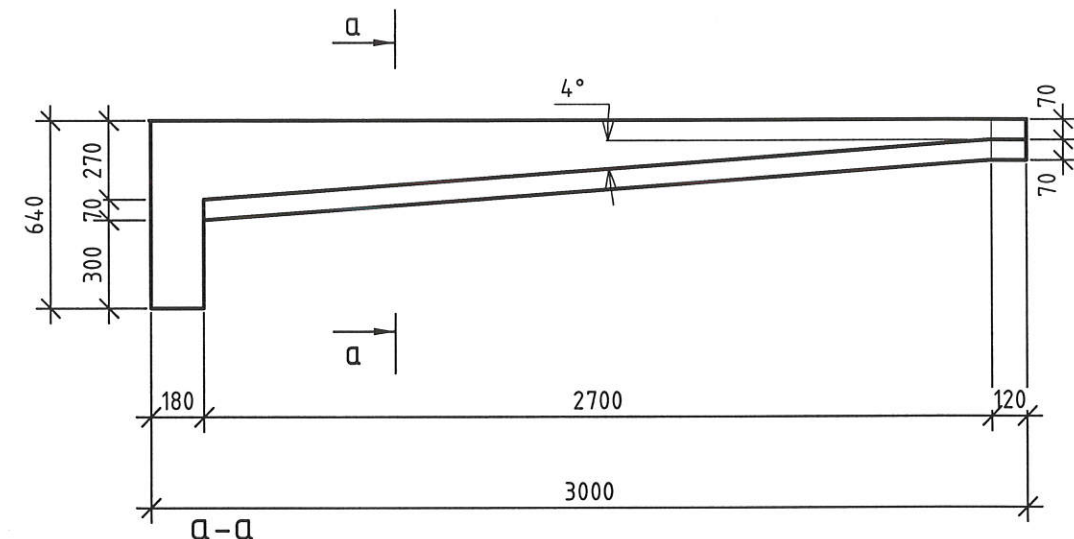
Взам. инв. N  
Подпись и дата  
Инв. N подл.

					2-23-АС.3				
					Комплекс из 3-х многоквартирных домов по ул.Садовая расположенных в д. Жилина Орловского муниципального округа. 3-й этап строительства -многоквартирный дом корпус 3 (поз.29)				
Изм.	Кол.уч.	Лист	№ док.	Подпись	Дата	Входы	Стадия	Лист	Листов
Разраб.		Азеева		<i>[Signature]</i>	04.24		P	10	
Проверил		Жаворонкова		<i>[Signature]</i>	04.24				
Рцк.гр.		Жаворонкова		<i>[Signature]</i>	04.24				
Н.контр.		Жаворонкова		<i>[Signature]</i>	04.24	Разрез 3-3 для входов №1, №2, №3. Узел Е. Эскиз желоба водосточного. Защитный элемент Ф-8(Ф-8н). Сечение 1-1.		АО "ОРЕЛПРОЕКТ"	

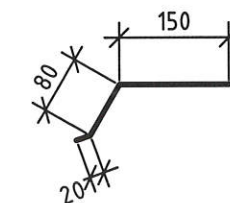
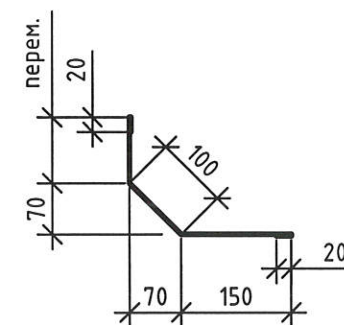
План потолка входов №1, №2, №3



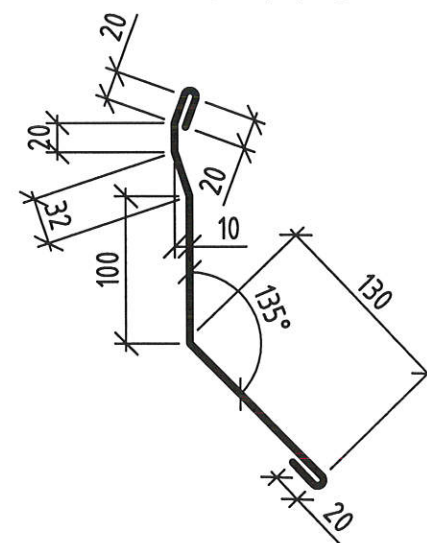
Фасонный элемент Ф-2 (Ф-2н)



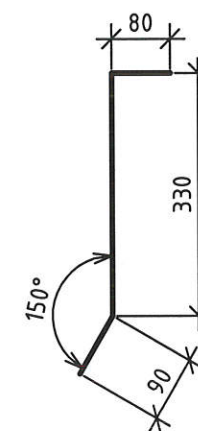
Планка карнизная Ф-1



Защитный фартук Ф-3



Фасонный элемент Ф-4

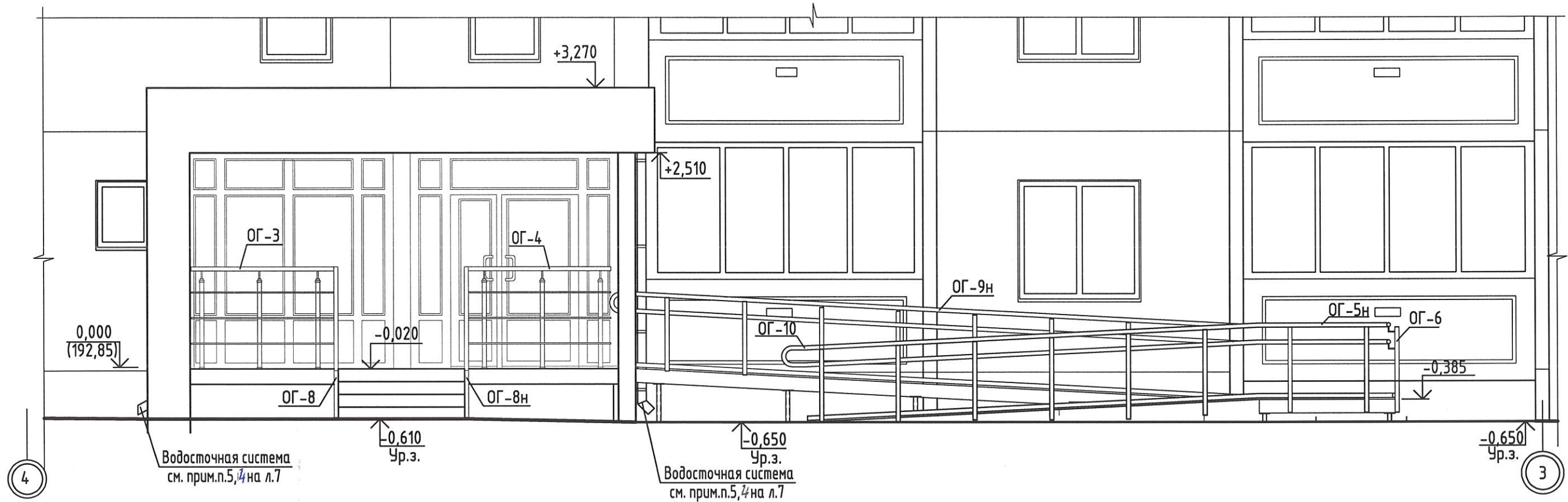


1. Данный лист читать совместно с листами 6-10, 29-31, 40-42.
2. Фасонные элементы изготовить из оцинкованной кровельной стали с полимерным покрытием толщиной 0,6мм ГОСТ34180-2017.

Инв.№ подл.	
Подпись и дата	
Взамен инв. №	

					2-23-АС.3				
					Комплекс из 3-х многоквартирных домов по ул.Садовая расположенных в д. Жилина Орловского муниципального округа. 3-й этап строительства - многоквартирный дом корпус 3 (поз.29)				
Изм.	Кол.уч.	Лист	№ док.	Подпись	Дата	Входы	Стадия	Лист	Листов
Разраб.		Агеева		<i>[Signature]</i>	04.24		P	11	
Проверил		Жаворонкова		<i>[Signature]</i>	04.24				
Рцк.гр.		Жаворонкова		<i>[Signature]</i>	04.24				
Н.контр.		Жаворонкова		<i>[Signature]</i>	04.24	План потолка входов №1, №2, №3. Фасонные элементы Ф-1, Ф-2, Ф-4. Защитный фартук Ф-3.	АО "ОРЕЛПРОЕКТ"		

Фасад входа №1



Ведомость отделки помещений входов №1, №2, №3.  
(расход дан на один вход)

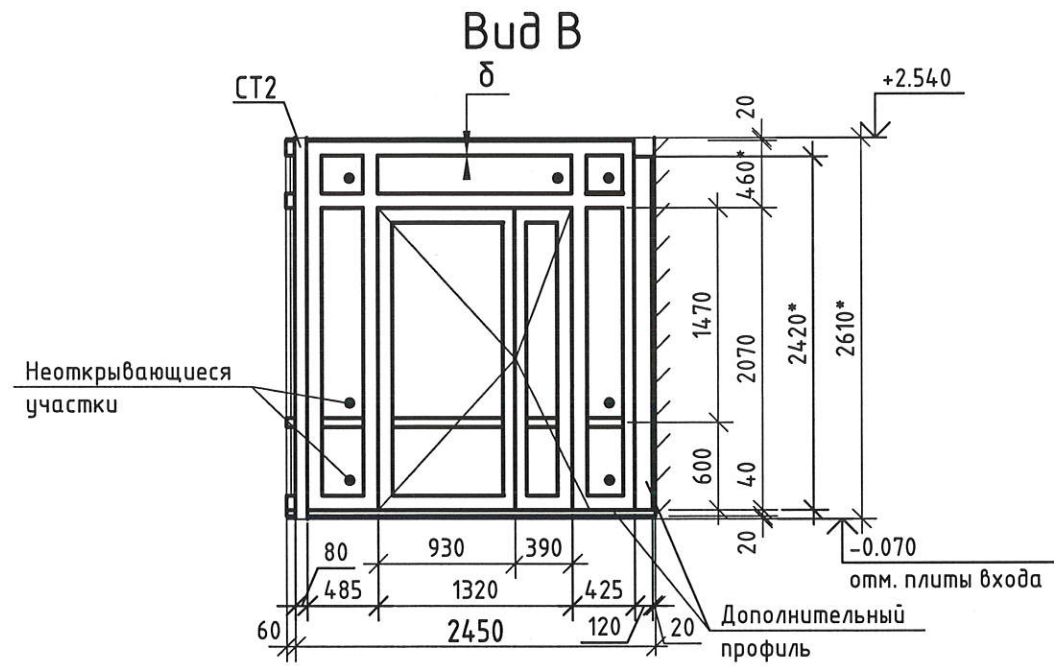
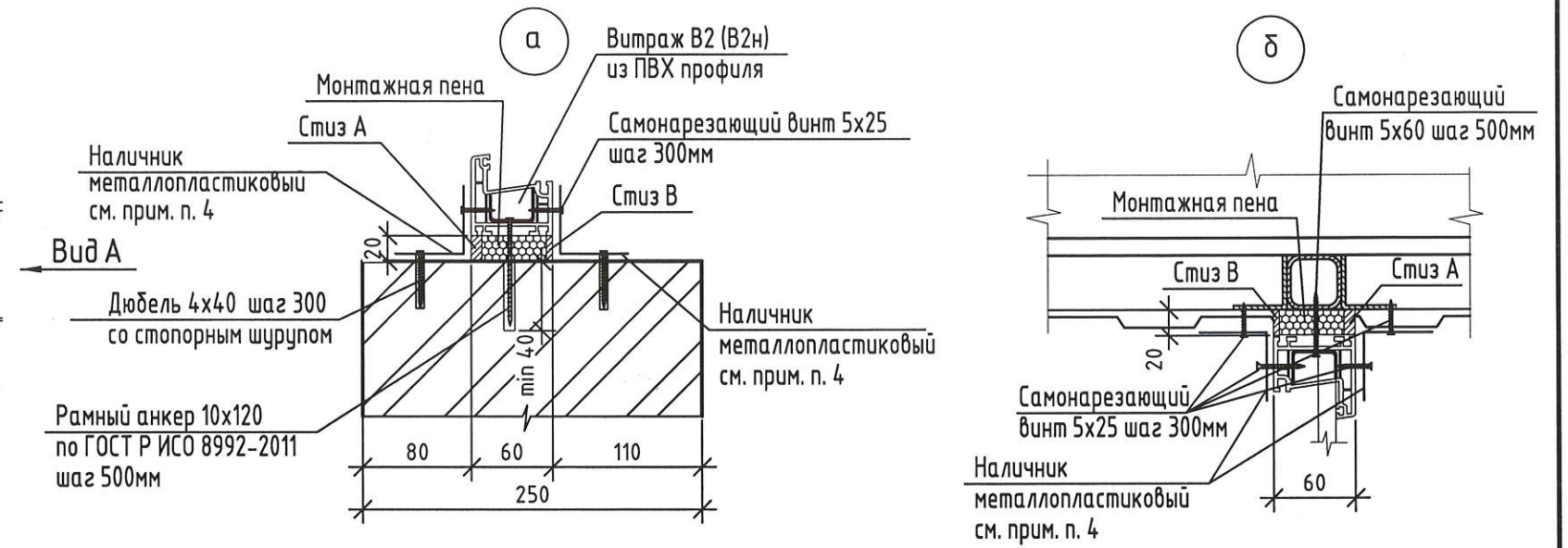
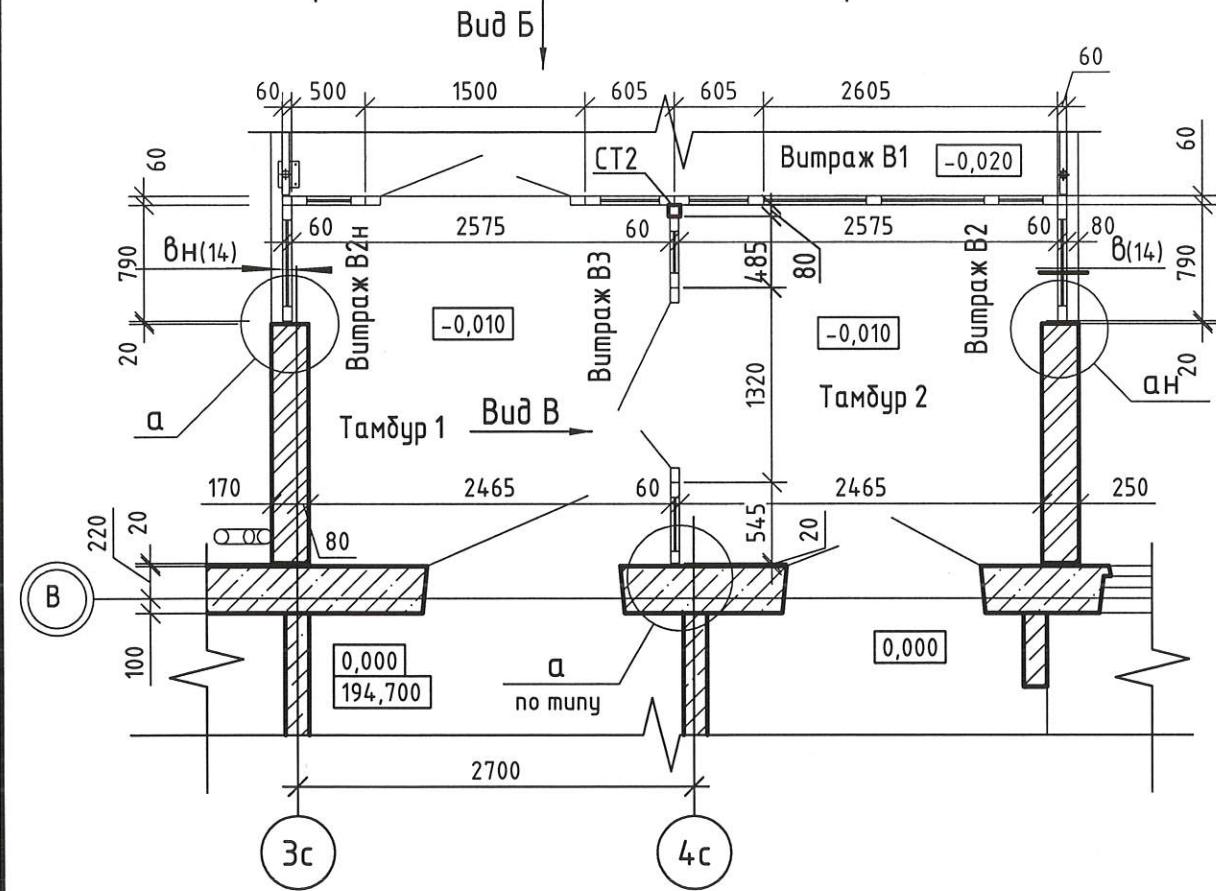
Наименование помещения	Вид отделки элементов интерьеров				
	Потолок	Площадь, м <sup>2</sup>	Стены или перегородки	Площадь, м <sup>2</sup>	Примечание
Тамбуры входа в подъезд	Подшивка по металлическому каркасу. См. разрез 1-1 (б.30,41). Расход учтен в спецификации на листе 8.	См. л. 8, 31,42	Стены КГД: - грунтовка глубокого проникновения - шпатлёвка за 2 раза - грунтовка под акриловую окраску - финишную отделку см. прим. п. 3	7,5	На всю высоту.
			Стены кирпичные: - штукатурка улучшенная - шпатлёвка за 2 раза - грунтовка под финишную отделку см. прим. п. 3	9,1	На всю высоту.

1. Данный лист читать совместно с листами 5-11, 13, 32, 43.
2. Откосы оштукатурить цементно-песчаным раствором, зашпатлевать за 2 раза, загрунтовать грунтовкой под акриловую окраску и окрасить акриловыми красками за 2 раза.
3. Финишную отделку см. альбом 2-23 "Типовое решение интерьера мест общего пользования 1-го и типового этажей".
4. Декоративный навигационный элемент на фризе козырька см. альбом "Цветовое решение фасадов".
5. Расход в ведомости отделки помещений дан на один вход.
6. Указания по окраске металлических изделий см. лист 4.

						2-23-АС.3			
						Комплекс из 3-х многоквартирных домов по ул.Садовая расположенных в д. Жилина Орловского муниципального округа. 3-й этап строительства - многоквартирный дом корпус 3 (поз.29)			
Изм.	Кол.уч.	Лист	№ док.	Подпись	Дата	Входы	Стадия	Лист	Листов
Разраб.		Азеева		<i>[Signature]</i>	04.24		Р	12	
Проверил		Жаворонкова		<i>[Signature]</i>	04.24				
Рцк.гр.		Жаворонкова		<i>[Signature]</i>	04.24				
Н.контр.		Жаворонкова		<i>[Signature]</i>	04.24	Фасад входа №1 Ведомость отделки помещений входов №1, №2, №3	АО "ОРЕЛПРОЕКТ"		

Инв.№ подл.  
Подпись и дата  
Взамен инв. №

Схема расположения элементов витражей



1. Данный лист читать совместно с листами 5, 9, 11, 12, 14.
2. Общие и технические указания см. лист 14.
3. Витраж В2н выполнить зеркально.
4. Общая длина наличника металлопластикового - 34,00 п/м. Расход дан на один вход.
5. Размеры со \* уточнить по месту.

Взамен инв. N  
Подпись и дата  
Инв. N подл.

						2-23-АС.3			
						Комплекс из 3-х многоквартирных домов по ул.Садовая расположенных в д. Жилина Орловского муниципального округа. 3-й этап строительства - многоквартирный дом корпус 3 (поз.29)			
Изм.	Кол.уч.	Лист	№ док.	Подпись	Дата	Входы	Стадия	Лист	Листов
Разраб.		Агеева		<i>[Signature]</i>	04.24		Р	13	
Проверил		Жаворонкова		<i>[Signature]</i>	04.24				
Рцк.гр.		Жаворонкова		<i>[Signature]</i>	04.24				
Н.контр.		Жаворонкова		<i>[Signature]</i>	04.24	Схема расположения элементов витражей			
						Виды А, Б, В. Узлы а, б.			
						АО "ОРЕЛПРОЕКТ"			

## Технические указания

Устройство светопрозрачных конструкций выполнять в соответствии с требованиями следующих документов:

- ГОСТ 23166-2021 Блоки оконные. Общие технические условия;
- ГОСТ 30674-99 Блоки оконные из поливинилхлоридных профилей. Технические условия.

### Общие требования к монтажу изделий

Монтаж изделий должен осуществляться специализированными строительными фирмами. Окончание монтажных работ должно подтверждаться актом сдачи-приемки, включающим в себя гарантийные обязательства производителя работ, инструкцию по монтажу оконных блоков из ПВХ профилей, утвержденную руководителем предприятия-изготовителя и содержащую:

- чертежи (схемы) типовых монтажных узлов примыкания;
- перечень применяемых материалов (с учетом их совместимости и температурных режимов применения);
- последовательность технологических операций по монтажу оконных блоков.

В качестве крепежных элементов для монтажа изделий следует применять:

- гибкие анкеры в комплекте с шурупами и дюбелями;
- строительные дюбели;
- монтажные шурупы;
- специальные монтажные системы (например, с регулируемыми монтажными опорами).

Не допускается использование для крепления изделий герметиков, клеев, пеноуеплителей, а также строительных гвоздей.

Расстояние между крепежными элементами при монтаже изделий белого цвета с профилями, усиленными стальными вкладышами, не должно превышать 700мм, в других случаях не более 600мм.

Для заполнения монтажных зазоров (швов) применяют силиконовые герметики, предварительно сжатые уплотнительные ленты ПСУЛ (компрессионные ленты), изолирующие пенополиуретановые шнуры, пеноуеплители, минеральную вату и другие материалы, имеющие гигиеническое заключение и обеспечивающие требуемые эксплуатационные показатели швов. Пеноуеплители не должны иметь дитумосодержащих добавок и увеличивать свой объем после завершения монтажных работ.

Закраска швов не рекомендуется.

Закраска паропроницаемого слоя не допускается.

Удаление защитной пленки с лицевых поверхностей профилей следует производить после монтажа изделий и отделки монтажного проема, учитывая при этом, что продолжительность воздействия солнечных лучей на защитную пленку не должно превышать десяти дней.

### Усиление армирующим профилем (согласно требованиям Novotex)

Внутренние плоскости ПВХ профилей усиливаются профилями из оцинкованной стали. Это позволяет конструкции выдержать ветровую нагрузку и не допускать прогиба створки под весом стеклопакета.

Армирующий профиль нарезается согласно размерам конструкции и крепится саморезами с шагом 300-400мм. первый и последний саморез вворачивается на расстоянии 70 мм фальца стеклопакета. Внутри профиля ПВХ армирующий вкладыш должен располагаться на расстоянии 10-60 мм от внутренних сторон сварного шва.

Обрезные торцы армирующего профиля подлежат защите от коррозии (окраске). Стандартные указания по армированию профилей:

- створка - армируется если один из размеров по ширине или высоте более 0,7 м.

- рама - обязательному усилению подлежат рамы, которые невозможно закрепить сбоку при монтаже, а также монтируемые в проемы без четверти. Усиление рамы обязательно в случае крепления импоста к раме через механический соединитель.

Если условие монтажа готового изделия неизвестно, то усиление рамы обязательно.

Импост и штамп - подлежат обязательному усилению

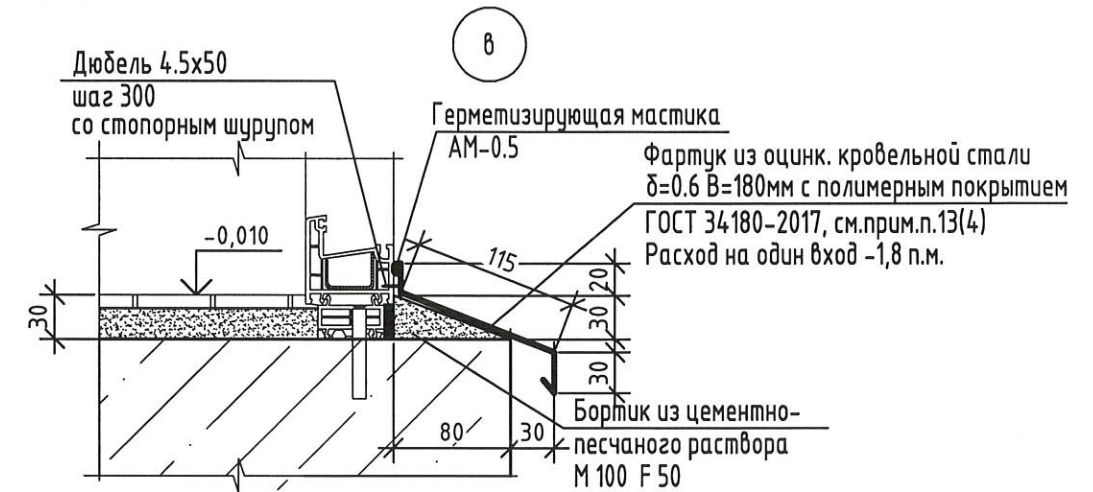
Ламинированные профили - подлежат обязательному усилению.

### Технологические отверстия

Для обеспечения отвода воды и конденсата из конструкции, вентиляции в раме и створке, выравнивания давления от ветровых нагрузок необходимы технологические отверстия. Отверстия могут быть изготовлены путем сверления, фрезерования или путем удаления уплотнения на участке длиной 3 см.

## Спецификация элементов витражного остекления (на один вход)

Поз.	Обозначение	Наименование	Кол.	Масса, ед., кг	Примечание
B1	Индивидуального изготовления из ПВХ	Витраж B1	1		
B2	Индивидуального изготовления из ПВХ	Витраж B2	1		
B2н	Индивидуального изготовления из ПВХ	Витраж B2н	1		
B3	Индивидуального изготовления из ПВХ	Витраж B3	1		

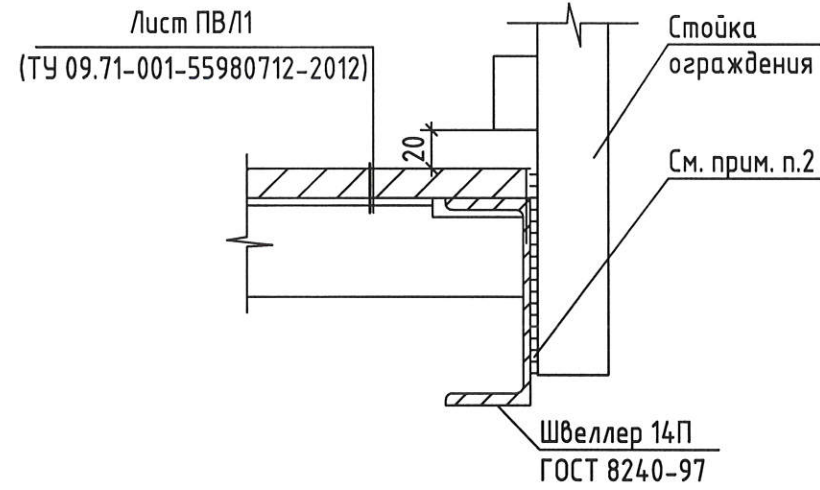


1. Данный лист читать совместно с листом 13.
2. Изготовление и монтаж остекления из ПВХ выполнять в соответствии с рекомендациями завода-изготовителя. Конструкции витражного остекления должны удовлетворять требованиям ГОСТ 23166-2021, ГОСТ 30673-2013, ГОСТ 30674-99, ГОСТ 24866-2014. Места продольных соединений профилей должны уплотняться лентой ПСУЛ. Конструкции узлов примыкания выполнять с ГОСТ 30971-2012.
3. Перед изготовлением светопрозрачных конструкций их фактические размеры уточнить по месту. Размеры со \* уточнить по месту.
4. Цвет отделки лицевых поверхностей профилей элементов светопрозрачных конструкций смотри альбом 2-23 "Типовое решение интерьера мест общего пользования 1-го и типового этажей".
5. В светопрозрачных конструкциях остекление выполнить из однокамерного стеклопакета 4M1-16-4M1.
6. Для выполнения остеклений витражей применять специальные профили усиленного сечения.
7. Монтажные зазоры заполнить монтажной пеной.
8. В дверях витражей B1 выполнить доводчик верхнего расположения для уличного использования.
9. Монтаж светопрозрачных конструкций выполнить до подшивки потолка тамбура.
10. Количество входов - 3.
11. Изготовление и монтаж остекления из ПВХ выполняется специализированными организациями.

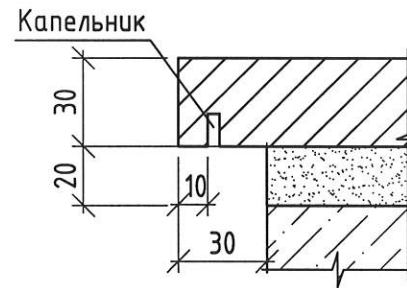
Взамен инв. N  
Подпись и дата  
Инв. N подл.

Изм.	Кол.уч.	Лист	№ док.	Подпись	Дата	2-23-АС.3			
Разраб.	Агеева				04.24	Комплекс из 3-х многоквартирных домов по ул.Садовая расположенных в д. Жилина Орловского муниципального округа. 3-й этап строительства -многоквартирный дом корпус 3 (поз.29)			
Проверил	Жаворонкова				04.24	Входы	Стандия	Лист	Листов
Руч.гр.	Жаворонкова				04.24		P	14	
Н.контр.	Жаворонкова				04.24	Технические указания. Узел в.	АО "ОРЕЛПРОЕКТ"		

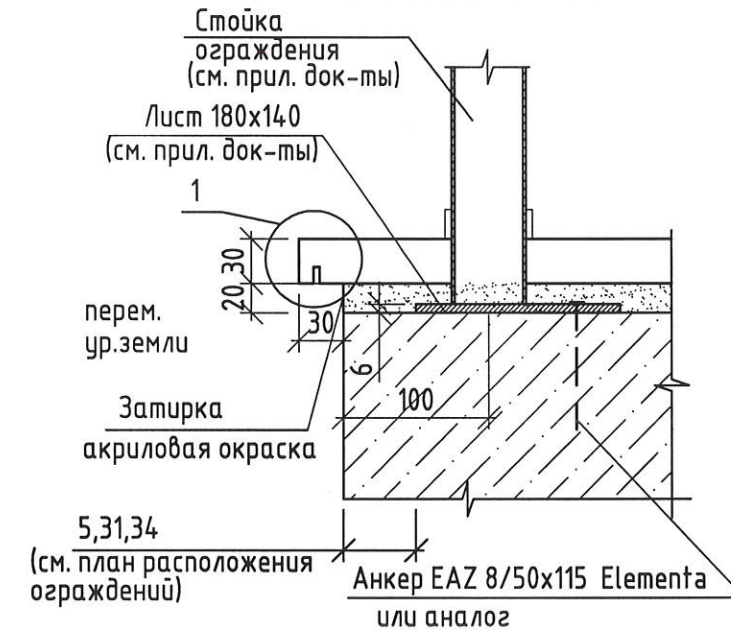
Деталь крепления стойки ограждения к конструкции пандуса



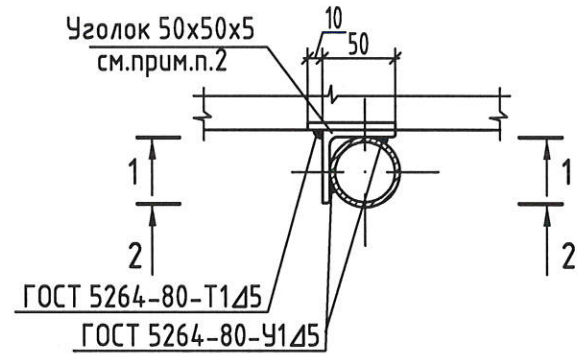
1



Деталь крепления стойки ограждения к площадке входа

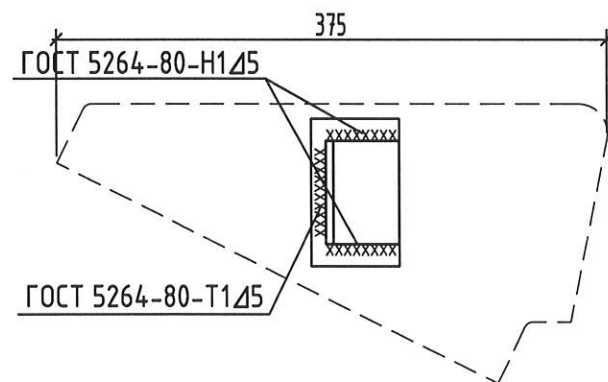


Деталь крепления стойки ограждения к ступеням

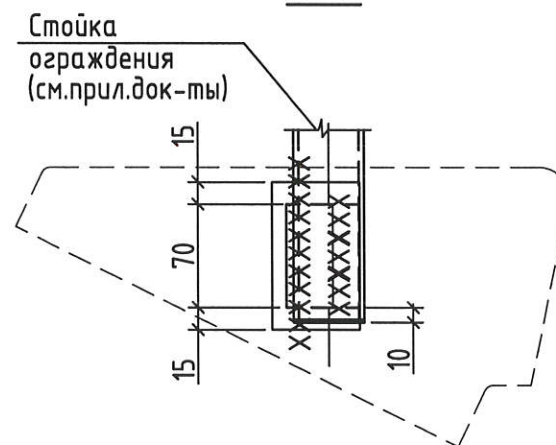


1. Данный лист читать совместно с листами 5,32,42.
2. Ограждения ОГ-5(5н), ОГ-6, ОГ-7, ОГ-10(10н), ОГ-9(9н), ОГ-12(12н), ОГ-13(13н), ОГ-14, ОГ-15(15н) приварить к конструкции пандуса и площадки пандуса. Сварку деталей производить электродами Э42 ГОСТ 9467-75. Высота сварного шва равна наименьшей толщине свариваемых элементов. Ручную дуговую сварку выполнить в соответствии с требованиями ГОСТ 5264-80.
3. Указания по окраске металлических изделий см. л.4.
4. Элементы ограждений соединить ручной дуговой сваркой по ГОСТ 5264-80.
5. Стойки ограждения ступеней приварить к закладным деталям ступеней через уголок 50x50x5 l=70мм ГОСТ 8509-93 расход 14шт., вес 3,7 кг(всего на входы №1, №2, №3). Крайние стойки установить на бетонную подготовку см.узел Б на листе 6.
6. По периметру площадки уложить плитку с капельником со свесом 30мм. Расход см лист 28. Центральную часть площадки облицевать согласно детали „Б“.

1-1



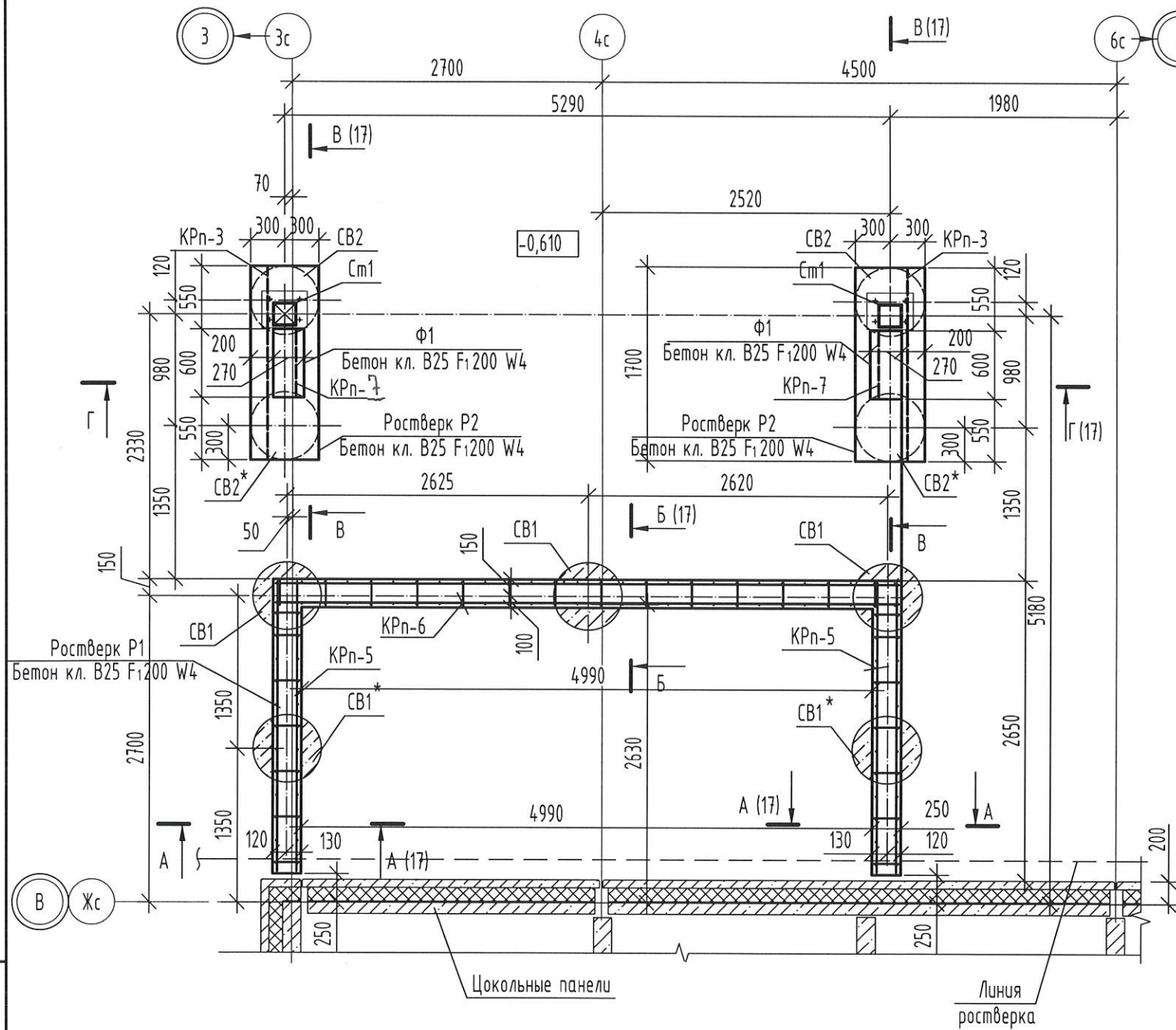
2-2



Взамен инв. N
Подпись и дата
Инв. N подл.

					2-23-АС.3				
					Комплекс из 3-х многоквартирных домов по ул.Садовая расположенных в д. Жилина Орловского муниципального округа. 3-й этап строительства -многоквартирный дом корпус 3 (поз.29)				
Изм.	Кол.уч.	Лист	№ док.	Подпись	Дата	Входы	Стадия	Лист	Листов
Разраб.		Агеева		<i>Агеева</i>	04.24		Р	15	
Проверил		Жаворонкова		<i>Жаворонкова</i>	04.24				
Рцк.гр.		Жаворонкова		<i>Жаворонкова</i>	04.24				
Н.контр.		Жаворонкова		<i>Жаворонкова</i>	04.24	Деталь крепления стойки ограждения к конструкции пандуса. Деталь крепления ограждения к ступеням. Деталь крепления стойки ограждения к площадке входа. Сечения 1-1,2-2		АО "ОРЕЛПРОЕКТ"	

### Схема расположения элементов фундаментов входа №1



### Спецификация к схеме расположения элементов фундаментов входа №1

Поз.	Обозначение	Наименование	Кол. шт.	Масса ед.к.г.	Примечание
СВ1		Буроабитивная свая СВ1	5		
СВ2		Буроабитивная свая СВ2	4		
Ф1		Фундамент Ф1	2		
		<u>Ростверк Р1</u>			
КРn-5	2-23-АС.ЗИ-КрП-5...КРn-7	Каркас пространственный КРn-5	2	18,64	
КРn-6	2-23-АС.ЗИ-КрП-5...КРn-7	Каркас пространственный КРn-6	1	40,52	
		<u>Материалы</u>			
		Бетон В25 F <sub>1</sub> 200 W4	1,83	м <sup>3</sup>	
		<u>Ростверк Р2 (2 шт.)</u>			
КРn-3	2-23-АС.ЗИ-КрП-1...КРn-4	Каркас пространственный КРn-3	1	17,09	
		<u>Материалы</u>			
		Бетон В25 F <sub>1</sub> 200 W4	0,41	м <sup>3</sup>	

### Спецификация элементов фундамента Ф1

Поз.	Обозначение	Наименование	Кол. шт.	Масса ед.к.г.	Примечание
КРn-7	2-23-АС.ЗИ-КрП-5...КРn-7	Каркас пространственный КРn-7	1	4,0	
		<u>Материалы</u>			
		Бетон класса В25, F <sub>1</sub> 200, W4	0,12	м <sup>3</sup>	

1. Бетонные и каменные поверхности, соприкасающиеся с грунтом обмазать двумя слоями горячей битумной мастики МГТН ГОСТ 30693-2000 по грунтовке из битумного праймера.
2. При устройстве буровых свай осуществить уплотнение забоя скважины путем втрамбовывания в грунт слоя щебня не менее 10 см.

						2-23-АС.3			
						Комплекс из 3-х многоквартирных домов по ул. Садовая расположенных в д. Жилина Орловского муниципального округа			
						3-й этап строительства -многоквартирный дом корпус 3 (поз.29)			
Изм.	Кол.уч.	Лист	№ док.	Подпись	Дата	Входы	Стадия	Лист	Листов
Разраб.	Быкова			<i>Быкова</i>	04.24		Р	16	
Проверил	Цеплаков			<i>Цеплаков</i>	04.24				
Гл. констр.	Зубенко			<i>Зубенко</i>					
Н.контр.	Цеплаков			<i>Цеплаков</i>	04.24				
						Вход №1. Схема расположения элементов фундаментов входа	АО "ОРЕЛПРОЕКТ"		

\* - Сваи выполнить в первую очередь, включая их бетонирование

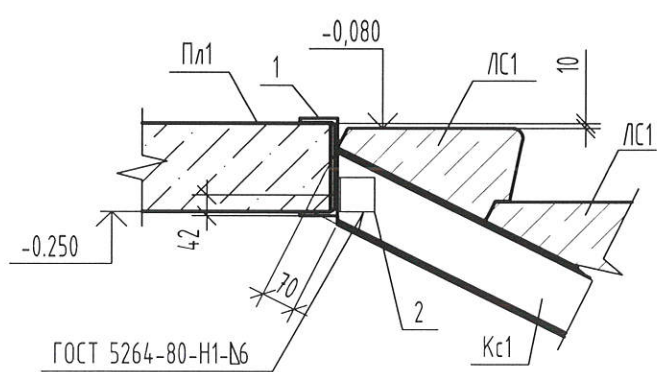
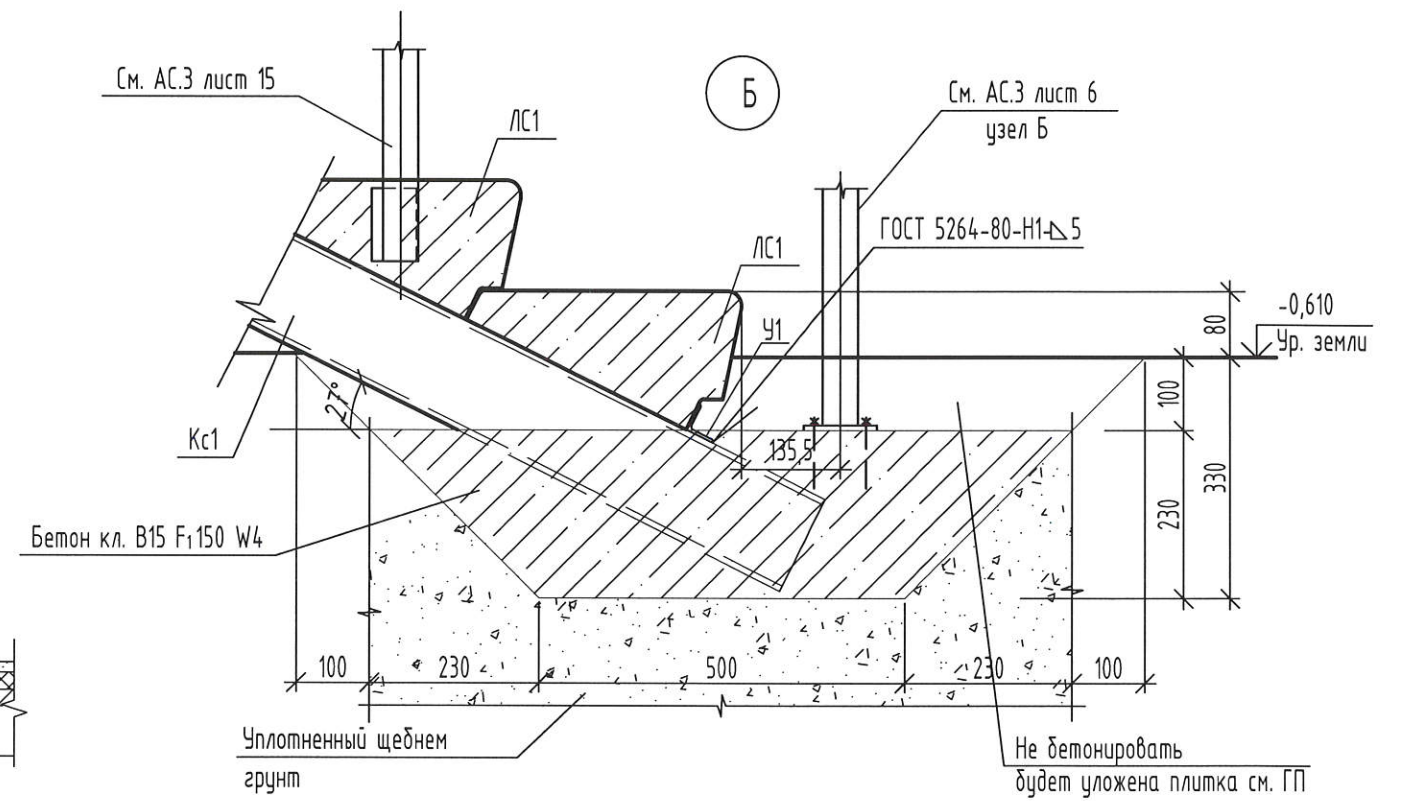
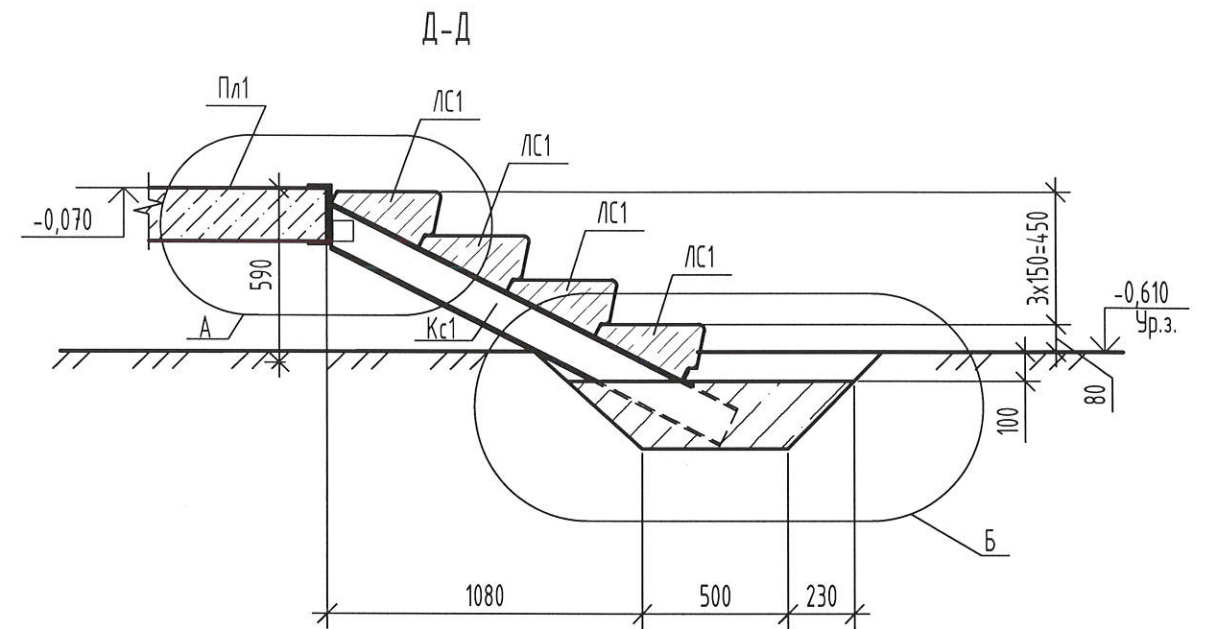
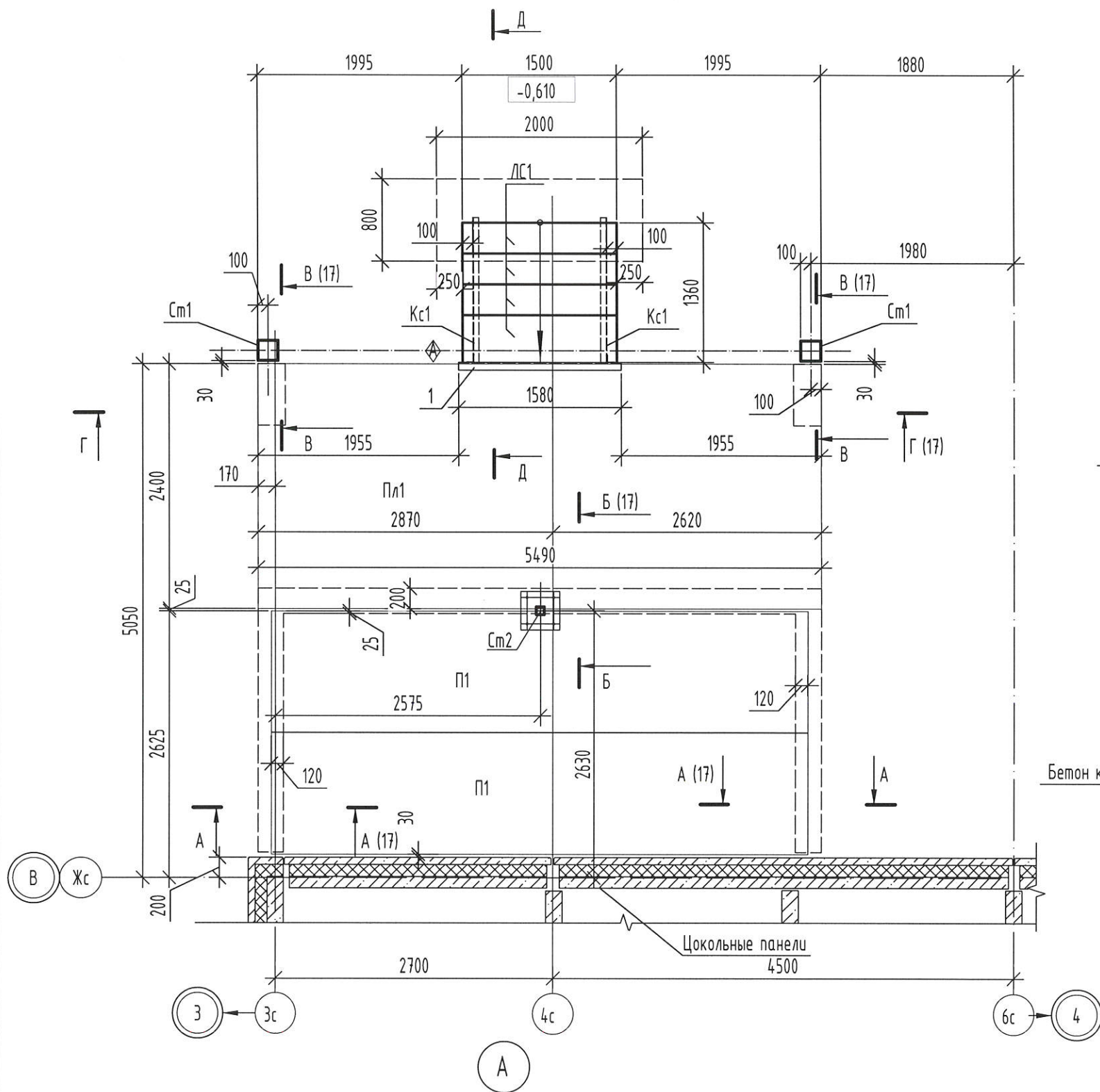
Взамен инв. N

Подпись и дата

Инв. N подл.



Схема расположения элементов площадки, стоек и ступеней входа №1



Инд. № подл.	
Подп. и дата	
Взам. инв. №	

						2-23-АС.3			
						Комплекс из 3-х многоквартирных домов по ул. Садовая расположенных в д. Жилина Орловского муниципального округа			
						3-й этап строительства - многоквартирный дом корпус 3 (поз.29)			
Изм.	Кол. уч.	Лист	№ док.	Подпись	Дата	Входы	Стадия	Лист	Листов
Разработал	Быкова			<i>Быкова</i>	04.24		Р	18	
Проверил	Цеплаков			<i>Цеплаков</i>	04.24				
Гл. констр.	Зубенко			<i>Зубенко</i>					
Н. контр.	Цеплаков			<i>Цеплаков</i>	04.24				
						Вход №1. Схема расположения элементов площадки, стоек и ступеней входа		АО "ОРЕЛПРОЕКТ"	

Спецификация на буронабивную сваю СВ1, СВ2

Поз.	Обозначение	Наименование	Кол. шт.	Масса ед.кг.	Примечание
		<u>Буронабивная свая СВ1</u>			
		<u>Сборочные единицы</u>			
КП1	2-23-АС.ЗИ-КП1, КП2	Каркас пространственный КП1	1	17,48	
		<u>Материалы</u>			
		Бетон класса В15, F <sub>150</sub> , W4	0,97	м3	
		<u>Буронабивная свая СВ2</u>			
		<u>Сборочные единицы</u>			
КП2	2-23-АС.ЗИ-КП1, КП2	Каркас пространственный КП2	1	15,88	
		<u>Материалы</u>			
		Бетон класса В15, F <sub>150</sub> , W4	0,85	м3	

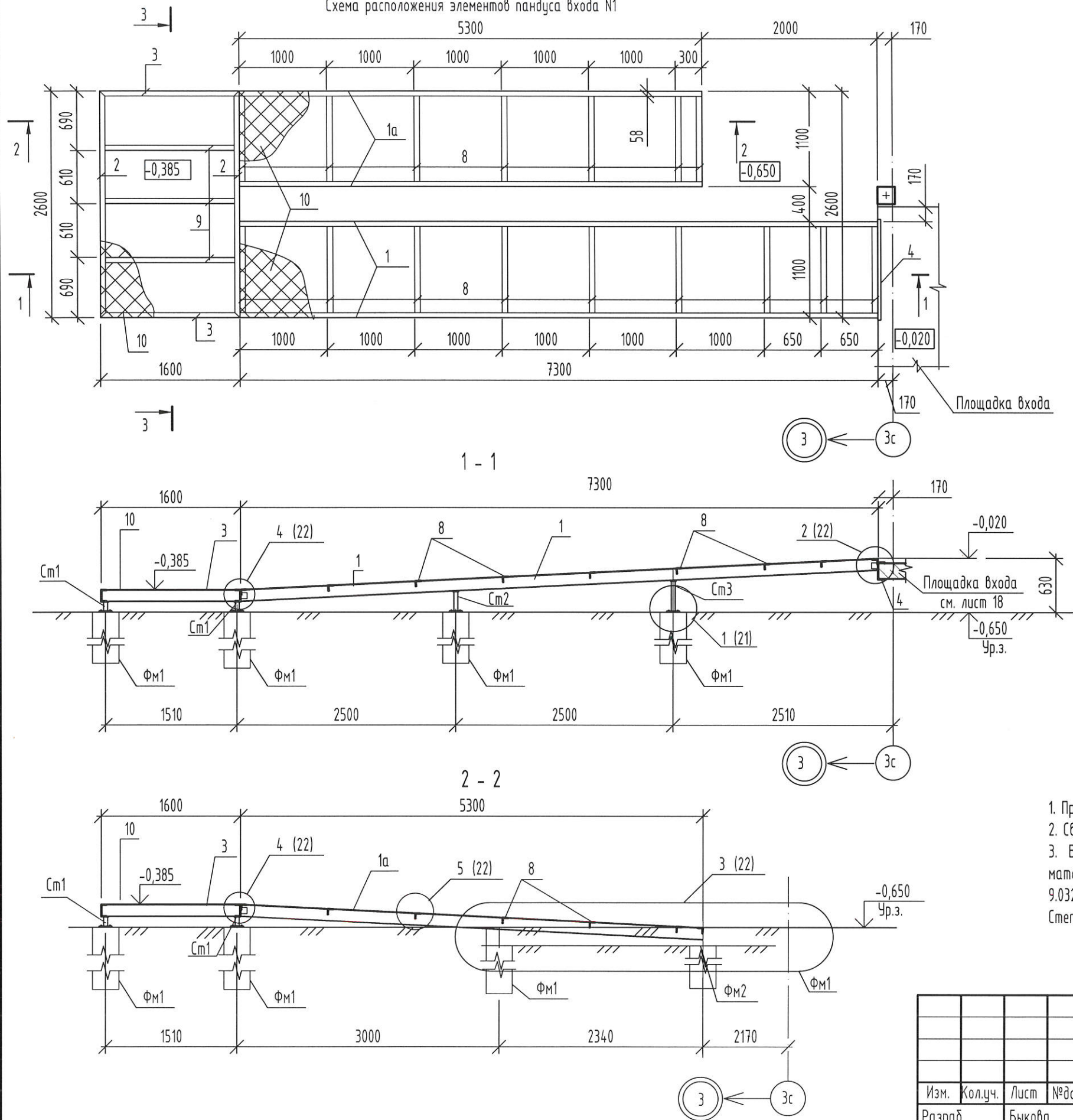
Спецификация к схеме элементов площадки, стоек и ступеней входа №1

Марка, Поз.	Обозначение	Наименование	Кол.	Масса ед.кг	Примеч.
ЛС1	2-23-АС.ЗИ-ЛС15-2	Ступень ЛС15 -2	4	160,79	F1200
Пл1	2-23-АС.З.И-Пл1	Плита Пл1	1	5930	
См1	2-23-АС.ЗИ-См1,См3,См4	Стойка См1	2	145,03	
См2	2-23-АС.ЗИ-См2	Стойка См2	1	32,65	
П1	УДС-ПБ.01.2020	ПБ 54-12-8 L=5230	2	1950	F100
1		Швеллер 20П ГОСТ 8240-97 С245 ГОСТ 27772-2021 L= 1580	1	29,07	
2		Уголок L 75x6 ГОСТ8509-93 С245 ГОСТ 27772-2021 L=70	2	0,48	
Кс1		Швеллер 14П ГОСТ 8240-97 С245 ГОСТ 27772-2021 L= 1560	2	19,44	
У1		Уголок L 40x4 ГОСТ8509-93 С245 ГОСТ 27772-2021 L= 58	2	0,14	
		БСР 12x110 ГОСТ28778-90	8		или заменяющий аналог
		<u>Материалы</u>			
		Бетон класса В15, F <sub>150</sub> , W4	0,44	м3	подбетонка косоура
		Мелкозернистый бетон класса В15	0,01	м3	для установки Стойки См2

Инв.№ подл. Подпись и дата. Взамен инв. №

						2-23-АС.З				
						Комплекс из 3-х многоквартирных домов по ул. Садовая расположенных в д. Жилина Орловского муниципального округа				
						3-й этап строительства -многоквартирный дом корпус 3 (поз.29)				
Изм.	Кол.уч.	Лист	№ док.	Подпись	Дата	Входы	Стадия	Лист	Листов	
Разраб.		Быкова		<i>Быкова</i>	04.24		Вход №1. Спецификации	Р	19	
Проверил		Цеплаков		<i>Цеплаков</i>	04.24					
Гл. констр.		Зубенко		<i>Зубенко</i>						
Н.контр.		Цеплаков		<i>Цеплаков</i>	04.24					
						АО "ОРЕЛПРОЕКТ"				

Схема расположения элементов пандуса входа №1

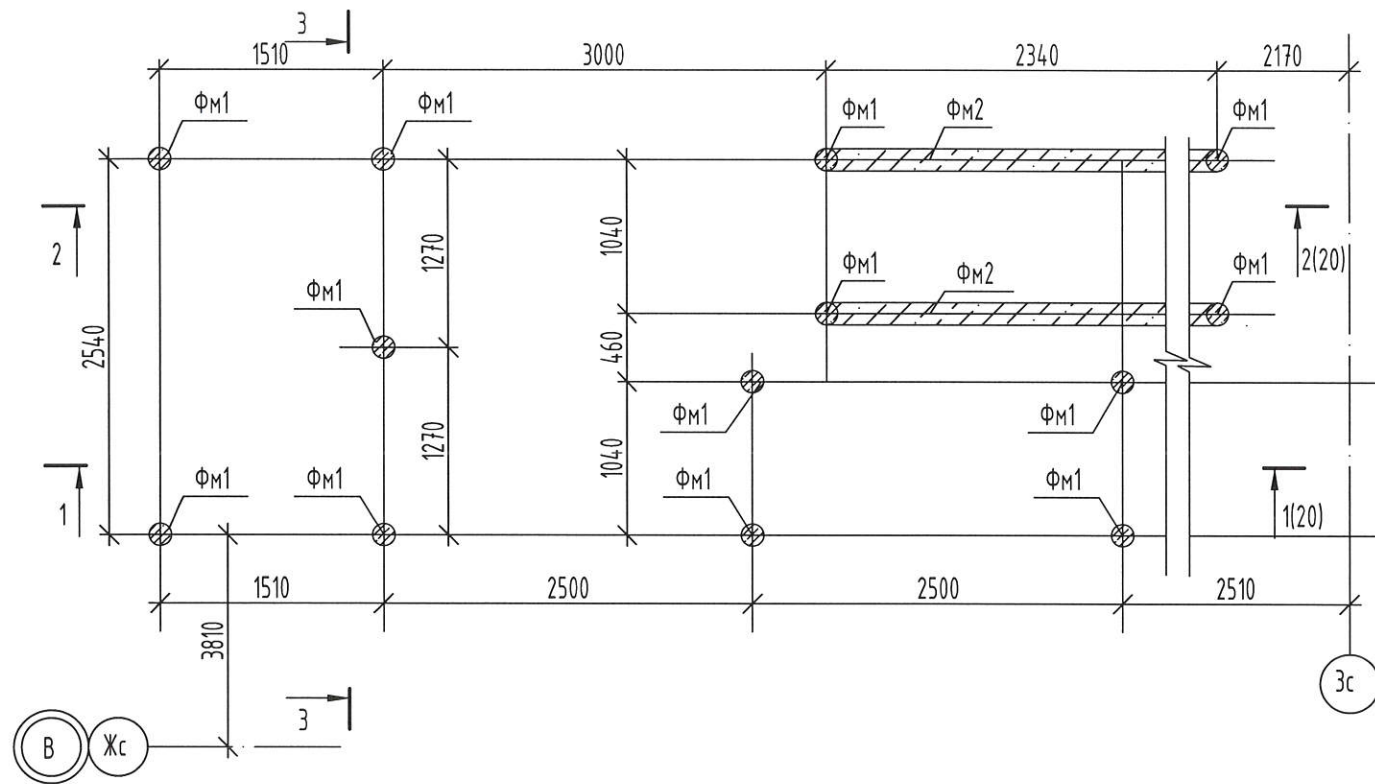


1. Привязка балок дана по их наружным граням.
2. Сварку элементов производить электродами Э42А по ГОСТ 9467-75.
3. Выполнить антикоррозионную защиту всех металлических элементов по СП 28.13330.2017 лакокрасочными материалами II группы общей толщиной покрытия 160 мкм. Класс качества лакокрасочного покрытия по ГОСТ 9.032-74 - VII. Подготовку поверхностей перед окраской выполнять в соответствии с ГОСТ 9.402-2004. Степень очистки поверхностей - третья.

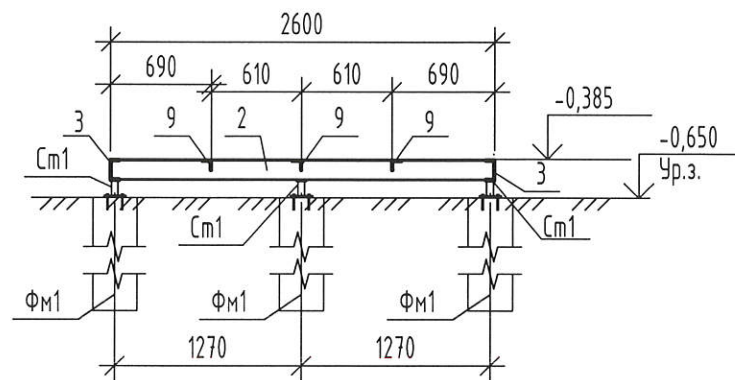
Взамен инв. №  
Подпись и дата  
Инв. № подл.

2-23-АС.3						Стадия	Лист	Листов
Комплекс из 3-х многоквартирных домов по ул. Садовая расположенных в д. Жилина Орловского муниципального округа						Р	20	
3-й этап строительства - многоквартирный дом корпус 3 (поз.29)								
Изм.	Кол.уч.	Лист	№ док.	Подпись	Дата	Входы		
Разраб.		Быкова		<i>Быкова</i>	04.24			
Проверил		Цеплаков		<i>Цеплаков</i>	04.24			
Гл. констр.		Зуценко		<i>Зуценко</i>	04.24			
Н.контр.		Цеплаков		<i>Цеплаков</i>	04.24	Вход №1. Схема расположения элементов пандуса входа. Сечения 1-1, 2-2		
						АО "ОРЕЛПРОЕКТ"		

Схема расположения фундаментов пандуса входа №1



3 - 3



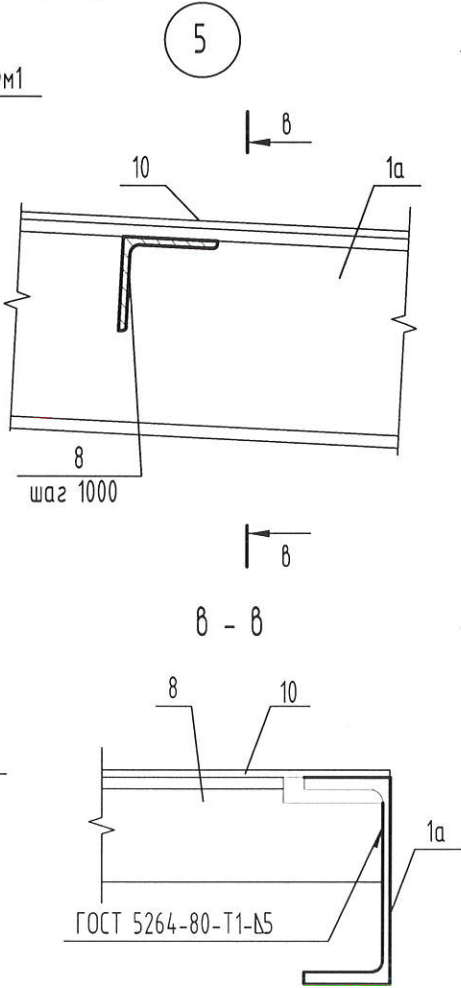
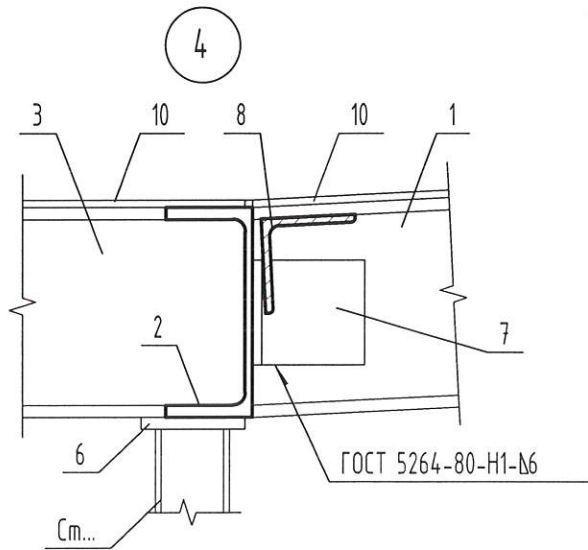
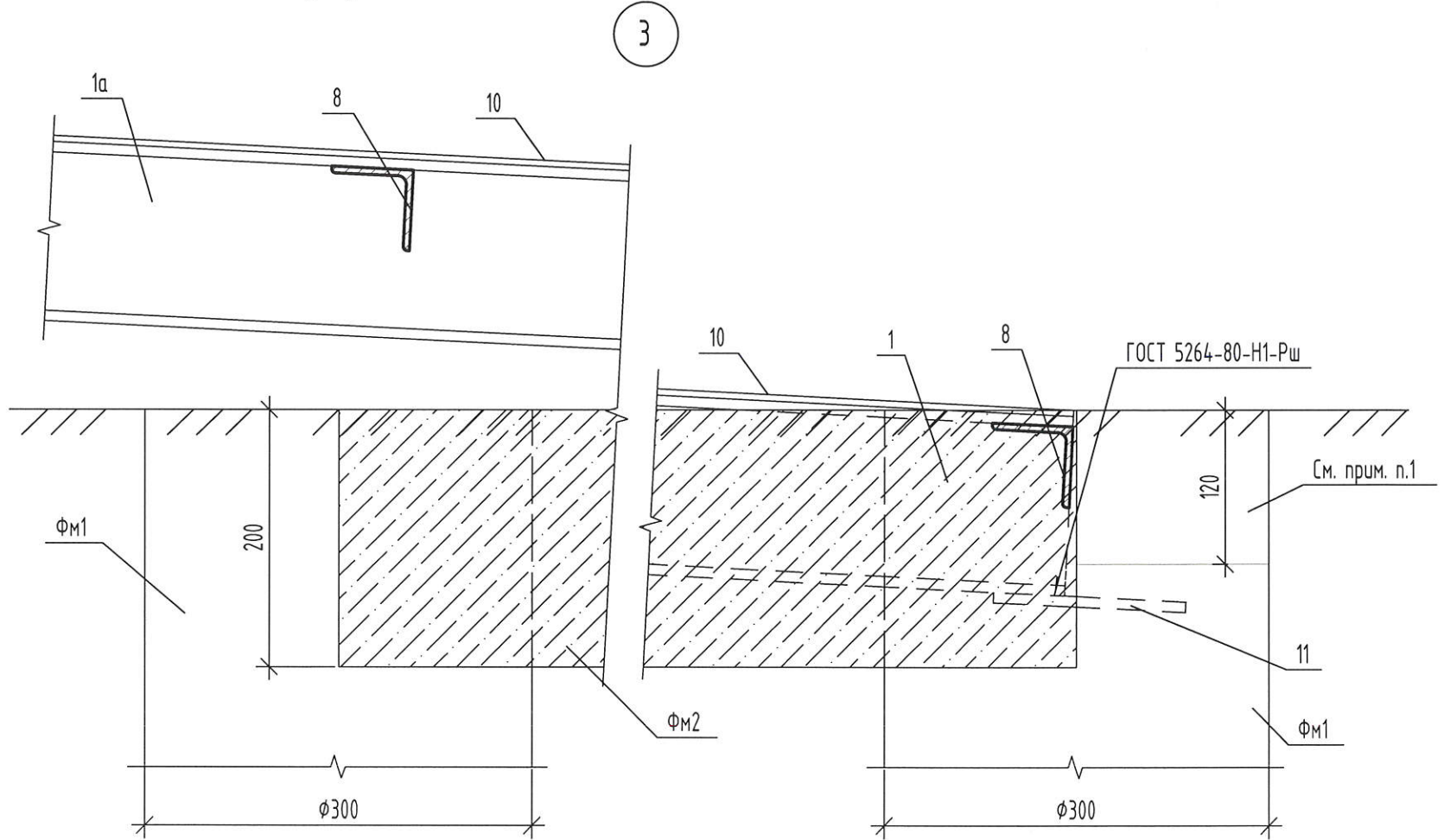
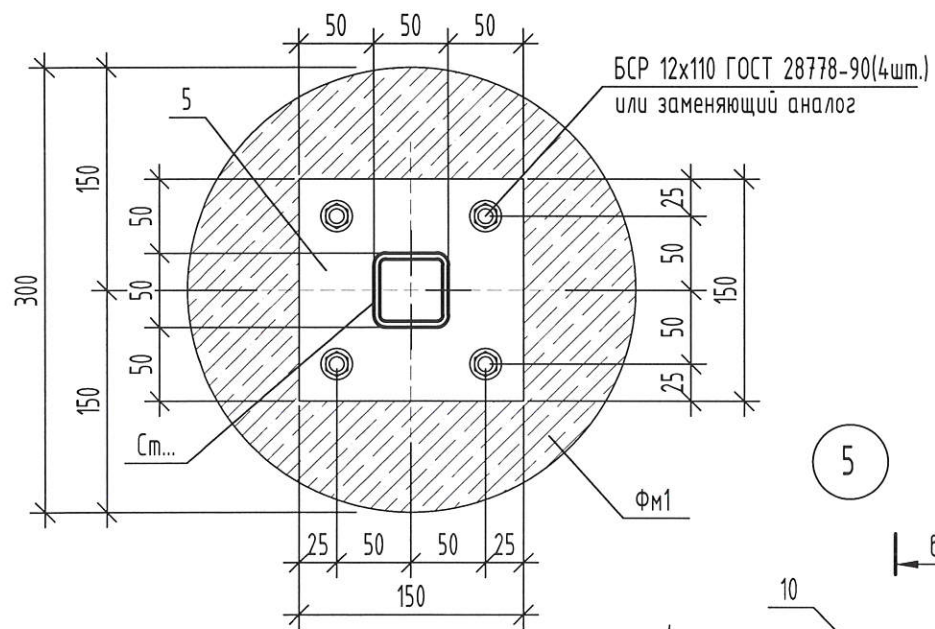
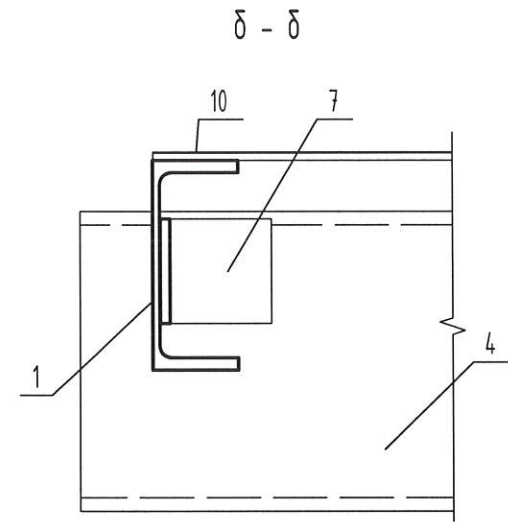
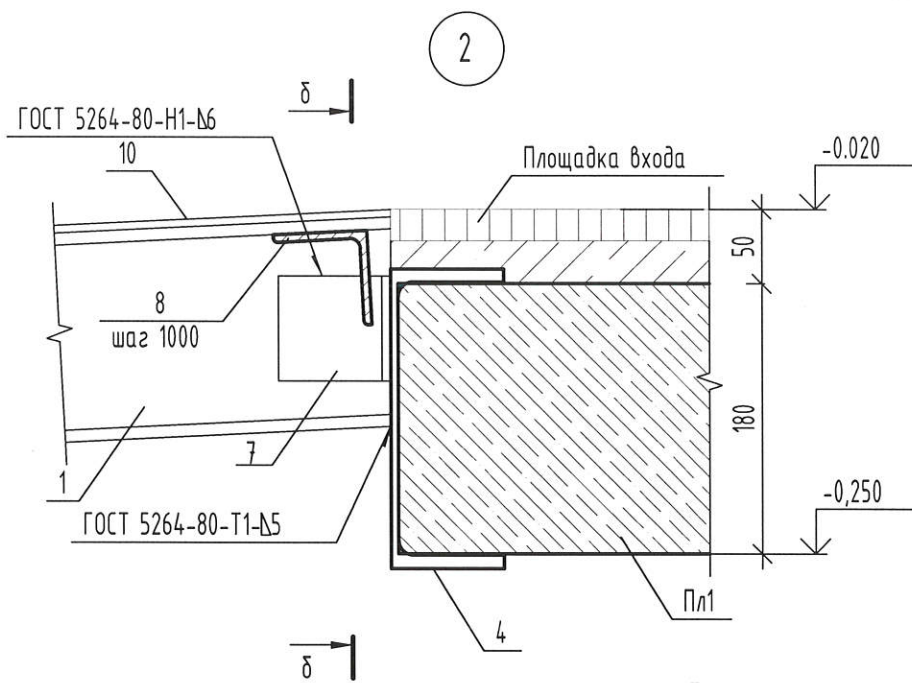
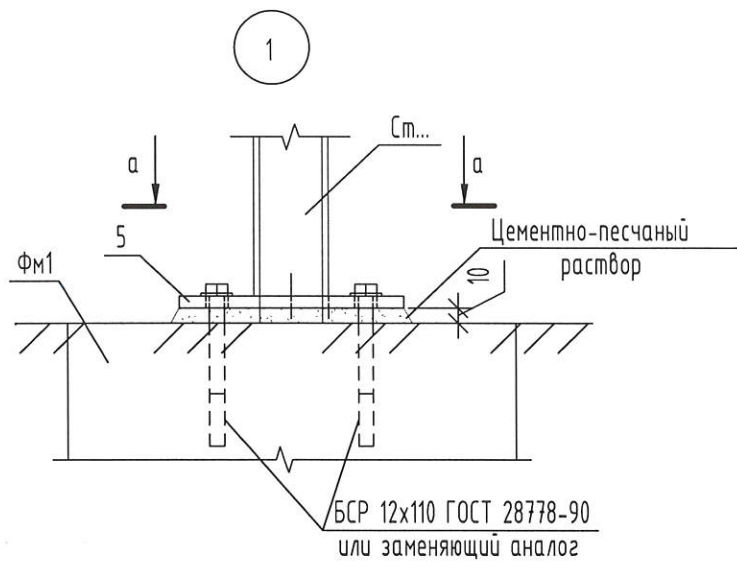
Спецификация к схеме расположения элементов пандуса входа №1

Марка, Поз.	Обозначение	Наименование	Кол.	Масса ед.кг	Примеч.
ФМ1	лист 23	Фундамент пандуса ФМ1	13		
ФМ2	лист 23	Фундамент пандуса ФМ2	2		
См1		Профиль 50x50x4 ГОСТ 30245-2003 С245 ГОСТ 27772-2021 L=95	5	0,52	См. прим. п. 1
См2		Профиль 50x50x4 ГОСТ 30245-2003 С245 ГОСТ 27772-2021 L=215	2	1,17	См. прим. п. 1
См3		Профиль 50x50x4 ГОСТ 30245-2003 С245 ГОСТ 27772-2021 L=340	2	1,85	См. прим. п. 1
1		Швеллер 14П ГОСТ 8240-97 С245 ГОСТ 27772-2021 L=7310	2	89,91	
1а		Швеллер 14П ГОСТ 8240-97 С245 ГОСТ 27772-2021 L=5310	2	65,31	
2		Швеллер 14П ГОСТ 8240-97 С245 ГОСТ 27772-2021 L=2600	2	31,98	
3		Швеллер 14П ГОСТ 8240-97 С245 ГОСТ 27772-2021 L=1600	2	19,68	
4		Швеллер 20П ГОСТ 8240-97 С245 ГОСТ 27772-2021 L=1200	1	22,08	
5		Лист Б-ПН-НО-8 ГОСТ 19903-2015 С245 ГОСТ 27772-2021 150x150	12	1,41	
6		Лист Б-ПН-НО-8 ГОСТ 19903-2015 С245 ГОСТ 27772-2021 70x70	12	0,31	
7		Уголок 75x6 ГОСТ8509-93 С245 ГОСТ 27772-2021 L=70	6	0,48	
8		Уголок 63x5 ГОСТ8509-93 С245 ГОСТ 27772-2021 L=1090	16	5,24	
9		Уголок 63x5 ГОСТ8509-93 С245 ГОСТ 27772-2021 L=1590	3	7,65	
10	ТУ 0971-001-55980712-2012	Лист ПВХ/1 508x1100 Сл3сп ГОСТ 14637-89	18,02	м2	
11		Пруток 8x150-A240 ГОСТ 34028-2016	2	0,06	
		БСР 12x110 ГОСТ 28778-90	36		или заменяющий аналог

1. Размеры стоек уточнить по месту.

Взамен инв. N  
Подпись и дата  
Инв. N подл.

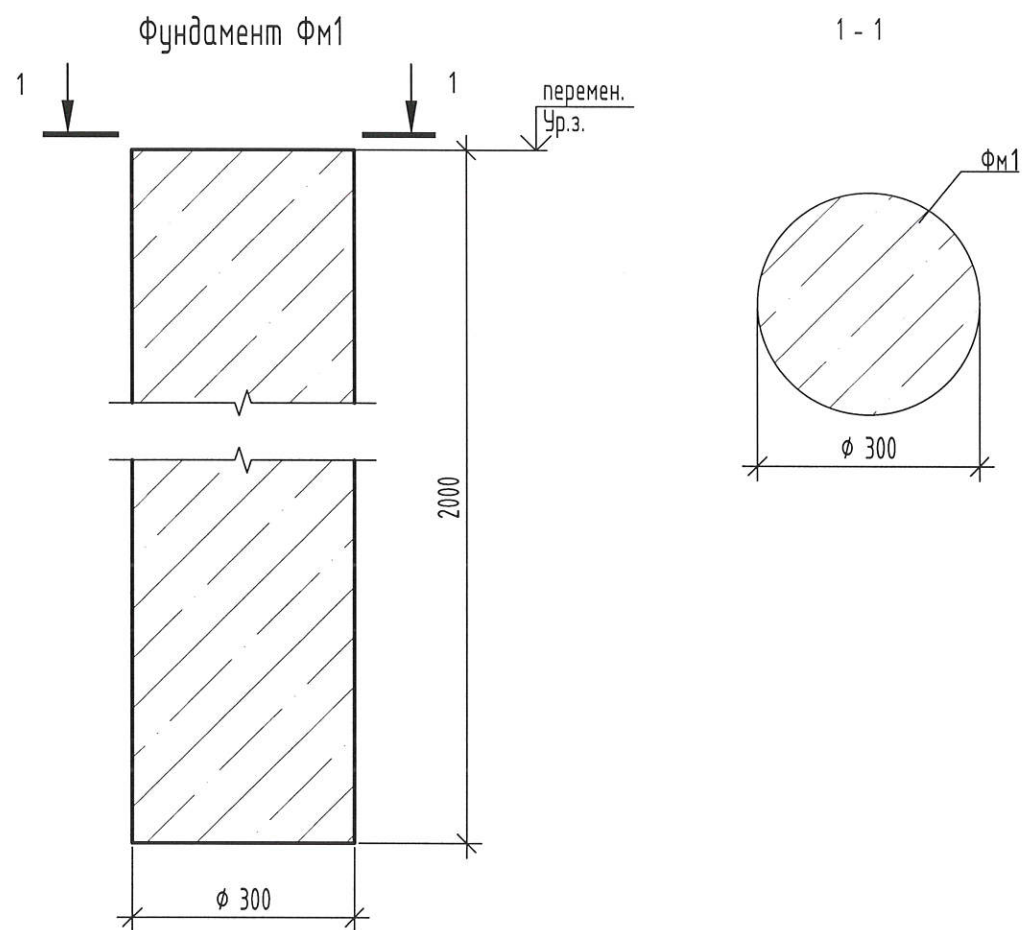
Изм.	Кол.уч.	Лист	№ док.	Подпись	Дата	2-23-АС.3		
Комплекс из 3-х многоквартирных домов по ул. Садовая расположенных в д. Жилина Орловского муниципального округа						3-й этап строительства -многоквартирный дом корпус 3 (поз.29)		
						Входы	Стандия	Лист
Разраб.	Быкова	Б.И.Быкова	04.24			Р	21	
Проверил	Цеплаков	В.И.Цеплаков	04.24					
Гл. констр.	Зценко	В.И.Зценко						
Н.контр.	Цеплаков	В.И.Цеплаков	04.24					
Вход №1. Схема расположения фундаментов пандуса входа. Сечение 3 - 3						АО "ОРЕЛПРОЕКТ"		



1. Бетонирование не выполнять для возможности укладки тротуарной плитки.

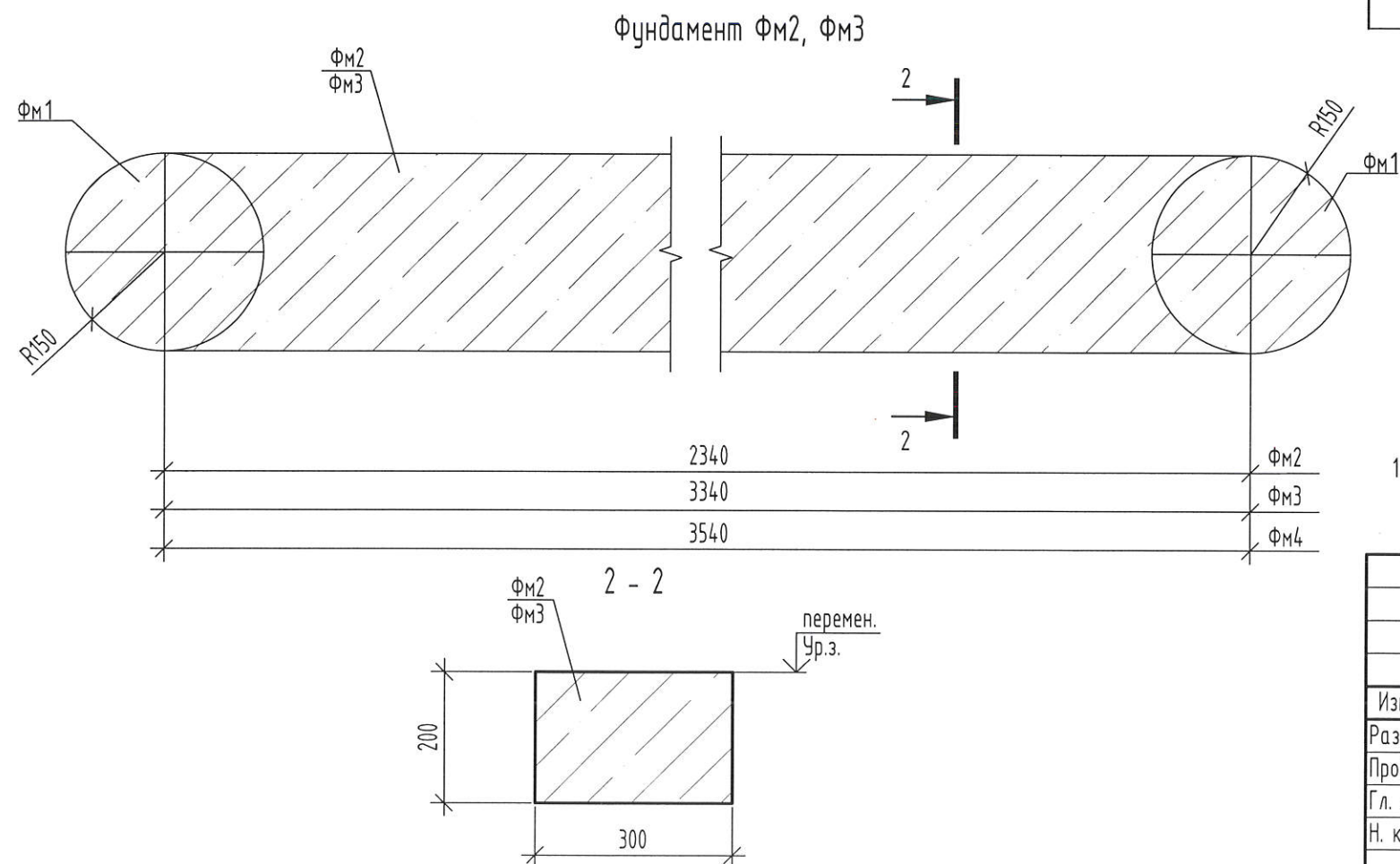
Изм. № подл. Подп. и дата. Взам. инв. №

						2-23-АС.3			
						Комплекс из 3-х многоквартирных домов по ул. Садовая расположенных в д. Жилина Орловского муниципального округа			
						3-й этап строительства - многоквартирный дом корпус 3 (поз.29)			
Изм.	Кол. уч.	Лист	№ док.	Подпись	Дата	Входы	Стадия	Лист	Листов
Разработал		Быкова		<i>Быкова</i>	04.24		P	22	
Проверил		Цеплаков		<i>Цеплаков</i>	04.24				
Гл. констр.		Зуденко		<i>Зуденко</i>	04.24				
Н. контр.		Цеплаков		<i>Цеплаков</i>	04.24	Узлы 1..5	АО "ОРЕЛПРОЕКТ"		



Спецификация элементов монолитных фундаментов

Поз.	Обозначение	Наименование	Кол.	Масса ед.к.г.	Примеч.
		Фундамент ФМ 1			
		<u>Материалы</u>			
		Бетон В15 F <sub>150</sub> W <sub>4</sub>	0,14		м <sup>3</sup>
		Фундамент ФМ 2			
		<u>Материалы</u>			
		Бетон В15 F <sub>150</sub> W <sub>4</sub>	0,20		м <sup>3</sup>
		Фундамент ФМ 3			
		<u>Материалы</u>			
		Бетон В15 F <sub>150</sub> W <sub>4</sub>	0,21		м <sup>3</sup>

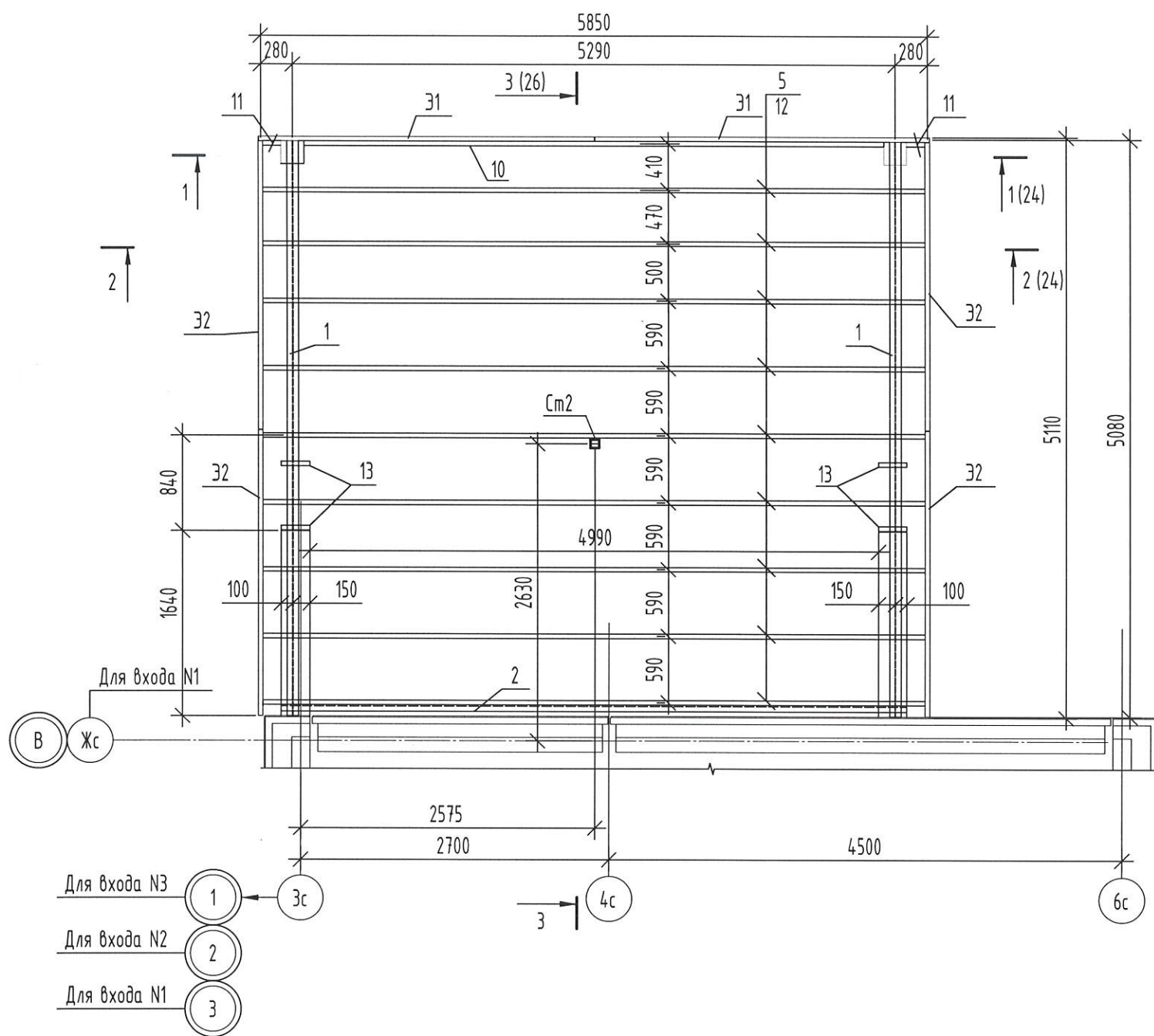


1. Под ленточный фундамент ФМ2, ФМ3 уложить полиэтиленовую пленку толщиной 0,15мм по ГОСТ 10354-82.

Взам. инв. №  
Подл. и дата  
Инд. № подл.

2-23-АС.3							
Комплекс из 3-х многоквартирных домов по ул. Садовая расположенных в д. Жилина Орловского муниципального округа							
3-й этап строительства -многоквартирный дом корпус 3 (поз.29)							
Изм.	Кол. уч.	Лист	№ док.	Подпись	Дата		
Разработал	Быкова			<i>Быкова</i>	04.24		
Проверил	Цеплаков			<i>Цеплаков</i>	04.24		
Гл. констр.	Зуденко			<i>Зуденко</i>	04.24		
Н. контр.	Цеплаков			<i>Цеплаков</i>	04.24		
Входы					Стадия	Лист	Листов
Фундамент ФМ1, ФМ2, ФМ3					Р	23	
					АО "ОРЕЛПРОЕКТ"		

Схема расположения элементов перекрытия входов N1, N2, N3



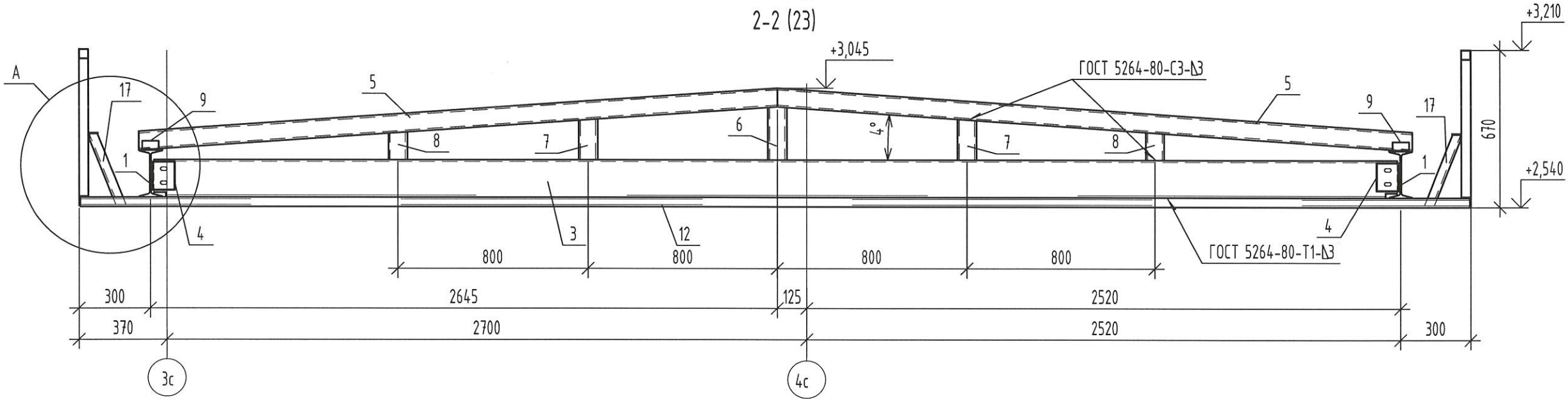
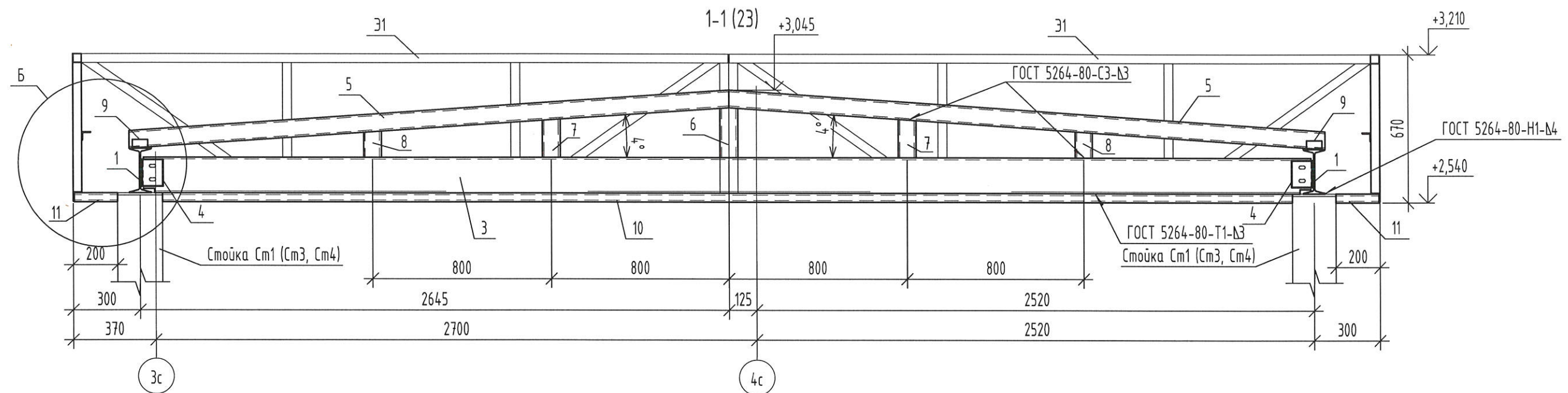
Спецификация элементов козырьков входов №1, №2, №3

Поз.	Обозначение	Наименование	Кол.	Масса ед. кз.	Примеч.
1		Двутавр 20Б1 ГОСТ Р 57837-2017 С245 ГОСТ 27772-2021 L= 5060	2	107,78	
2		Швеллер 14П ГОСТ 8240-97 С245 ГОСТ 27772-2021 L= 5490	1	67,53	
3		Швеллер 16П ГОСТ 8240-97 С245 ГОСТ 27772-2021 L= 5260	10	74,69	
4		Уголок 100x7 ГОСТ8509-93 С245 ГОСТ 27772-2021 L= 120	20	1,29	
5		Труба 80x40x3 ГОСТ 30245-2003 С245 ГОСТ 27772-2021 L= 2705	20	14,03	
6		Труба 80x40x3 ГОСТ 30245-2003 С245 ГОСТ 27772-2021 L= 225	10	1,17	
7		Труба 80x40x3 ГОСТ 30245-2003 С245 ГОСТ 27772-2021 L= 175	20	0,91	
8		Труба 80x40x3 ГОСТ 30245-2003 С245 ГОСТ 27772-2021 L= 115	20	0,60	
9		Уголок 40x4 ГОСТ8509-93 С245 ГОСТ 27772-2021 L= 70	20	0,16	
10		Труба 40x40x3 ГОСТ 30245-2003 С245 ГОСТ 27772-2021 L= 5090	1	16,80	
11		Труба 40x40x3 ГОСТ 30245-2003 С245 ГОСТ 27772-2021 L= 195	2	0,64	
12		Труба 40x40x3 ГОСТ 30245-2003 С245 ГОСТ 27772-2021 L= 5880	10	19,40	
13		Труба 40x40x3 ГОСТ 30245-2003 С245 ГОСТ 27772-2021 L= 250	4	0,82	
14		Полоса 10x140 ГОСТ 103-2006 С245 ГОСТ 27772-2021 L=250	2	2,75	
15		Прутки 8x200-A240 ГОСТ 34028-2016	2	0,08	
16		Уголок 40x4 ГОСТ8509-93 С245 ГОСТ 27772-2021 L= 5200	2	12,58	
17		Уголок 40x4 ГОСТ8509-93 С245 ГОСТ 27772-2021 L= 340	18	0,82	
		Болт М12-8qx260.58.016 ГОСТ РИСО 4014-2013			
		Шайба 12.01.08кп016 ГОСТ 11371-78			
		Гайка М12-7н.5.016 ГОСТ ISO 4032-2014			
31	2-23-АС.З.И-31,32	Экран металлический 31	2	36,97	
32	2-23-АС.З.И-31,32	Экран металлический 32	4	28,34	
33		Полоса 4x100 ГОСТ 103-2006 С245 ГОСТ 27772-2021 L=180	1	0,57	

Взам. инв. №  
Подп. и дата  
Инв. № подл.

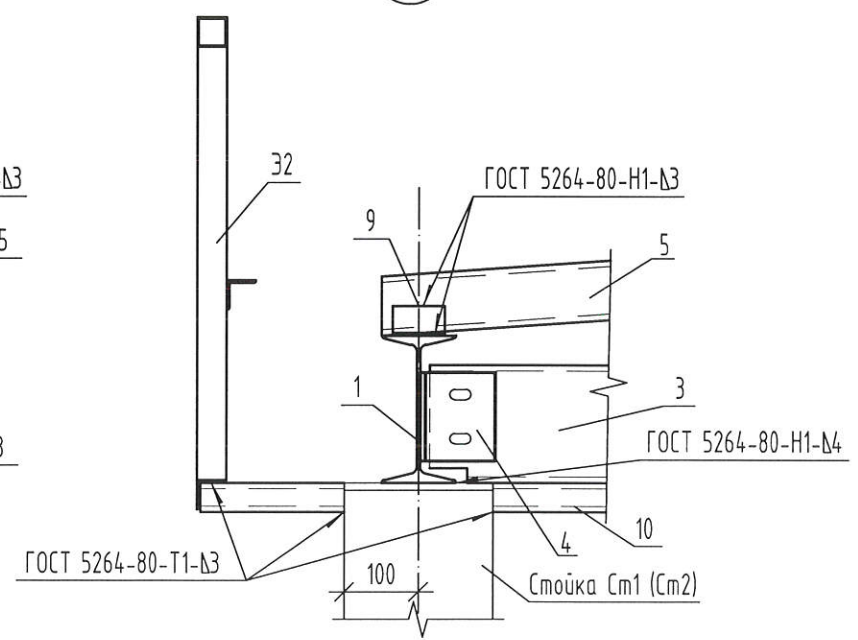
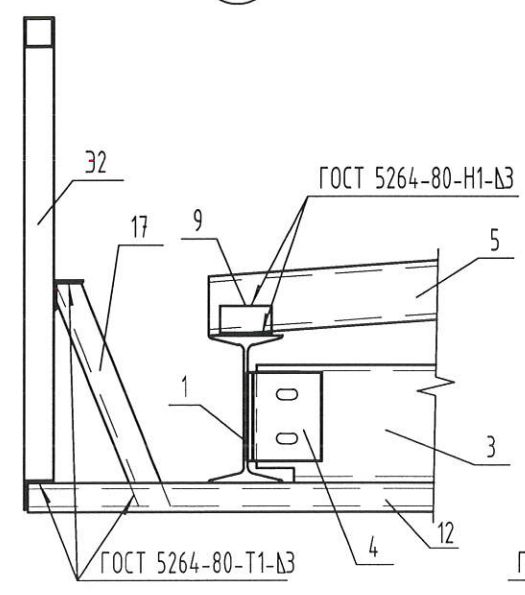
1. В спецификации дан расход на один вход (количество входов 3).
2. Сварку деталей вести по ГОСТ 5264-80 электродами типа Э42А ГОСТ 9467-75.
3. Все металлические детали покрыть двумя слоями эмали ПФ115 (ГОСТ 6465-76) по слою грунтовки ГФ-021 ГОСТ 25129-2020 предварительно очистив поверхность элементов от ржавчины и окалины.
4. Привязка элементов на схеме дана по центру профилей.

Изм.	Кол. уч.	Лист	№ док.	Подпись	Дата	2-23-АС.3		
						Комплекс из 3-х многоквартирных домов по ул. Садовая расположенных в д. Жилина Орловского муниципального округа		
						3-й этап строительства -многоквартирный дом корпус 3 (поз.29)		
Разработал	Быкова	Быкова	04.24			Стадия	Лист	Листов
Проверил	Цеплаков	Ц	04.24			Р	24	
Гл. констр.	Зубенко					Входы		
Н. контр.	Цеплаков		04.24			Схема расположения элементов перекрытия входов N1, N2, N3		
						АО "ОРЕЛПРОЕКТ"		



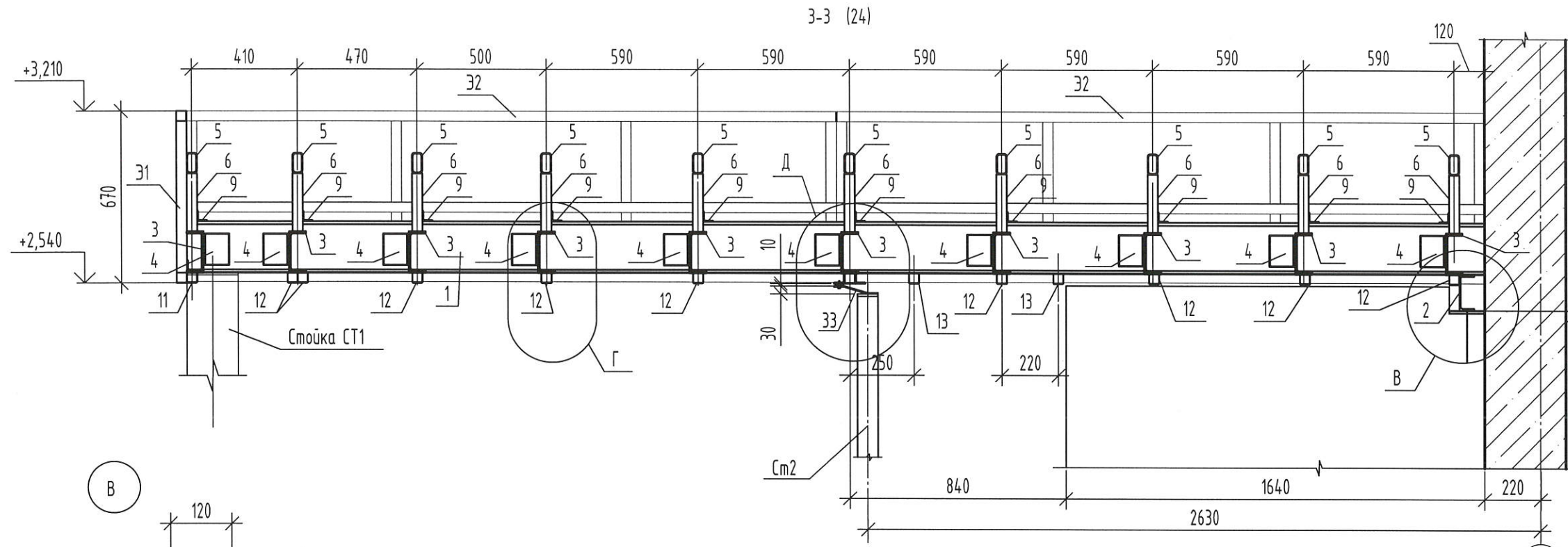
А

Б

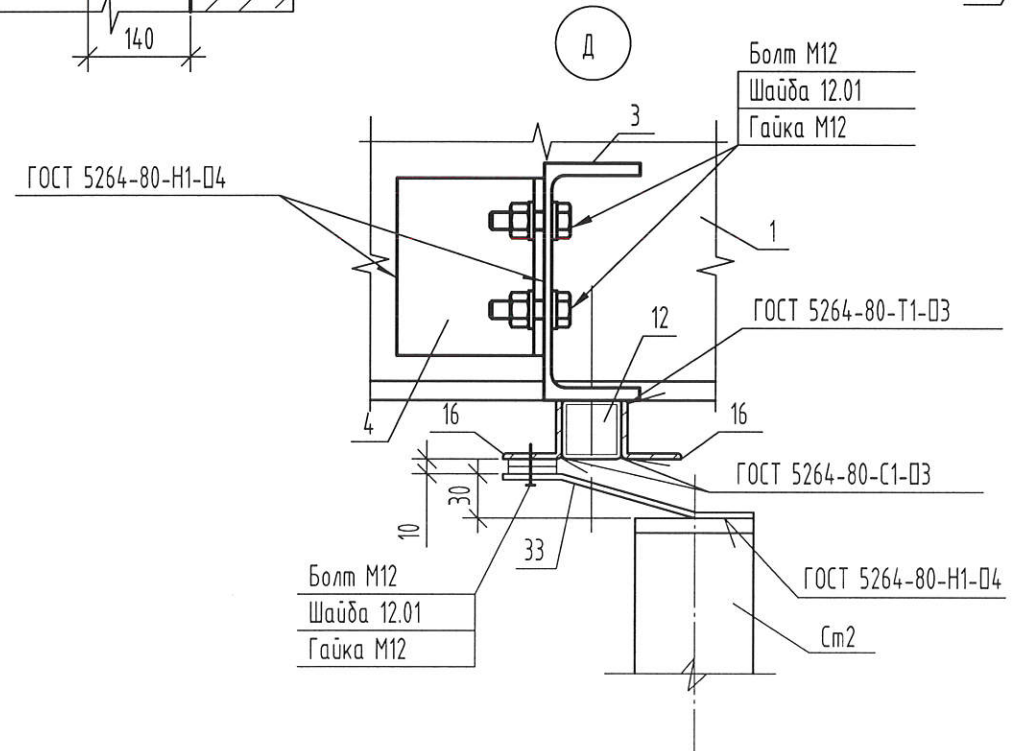
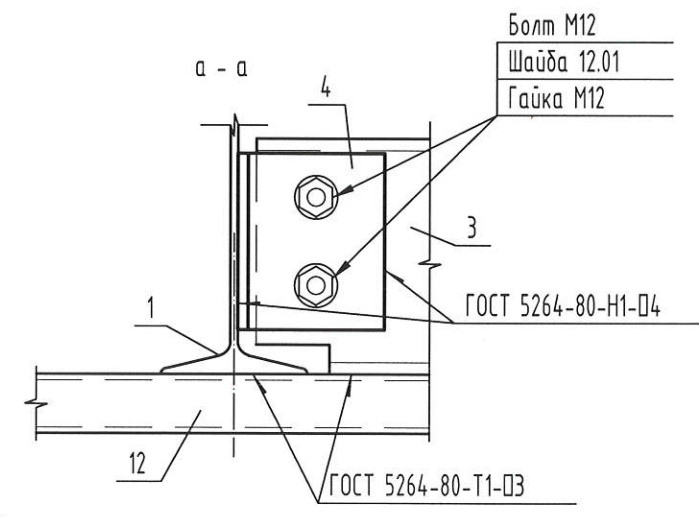
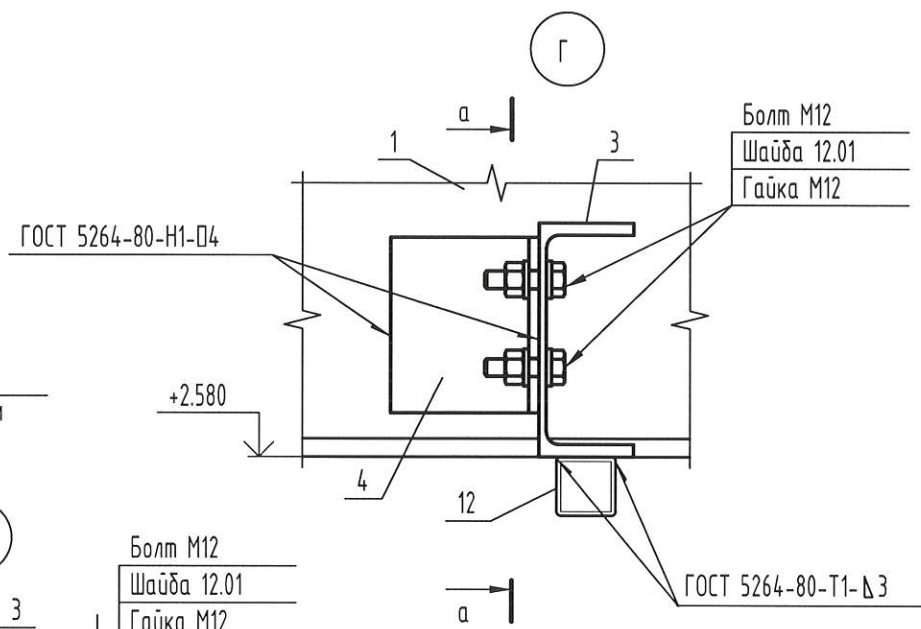
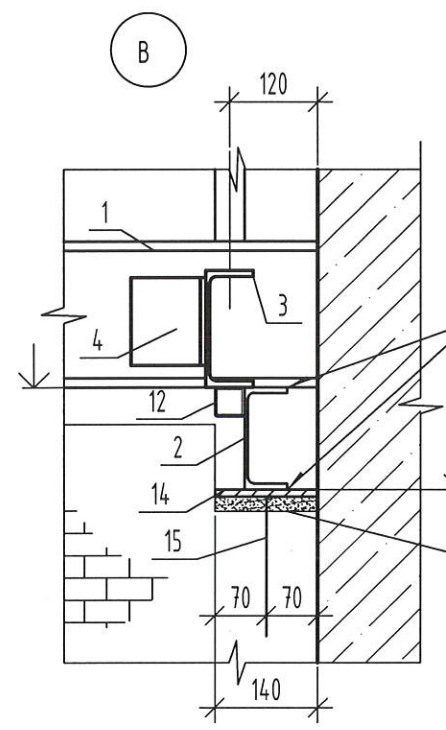


Инв. № подл.	
Подп. и дата	
Взам. инв. №	

						2-23-АС.3			
						Комплекс из 3-х многоквартирных домов по ул. Садовая расположенных в д. Жилина Орловского муниципального округа			
						3-й этап строительства - многоквартирный дом корпус 3 (поз.29)			
Изм.	Кол. уч.	Лист	№ док.	Подпись	Дата	Входы	Стадия	Лист	Листов
Разработал	Быкова			<i>Быкова</i>	04.24		Р	25	
Проверил	Цеплаков			<i>Цеплаков</i>	04.24				
Гл. констр.	Зубенко			<i>Зубенко</i>	04.24				
Н. контр.	Цеплаков			<i>Цеплаков</i>	04.24				
						Входы №1, №2, №3. Разрез 1-1, 2-2 Узлы А, Б			
						АО "ОРЕЛПРОЕКТ"			
						Формат А3			



Поз.	Эскиз
33	

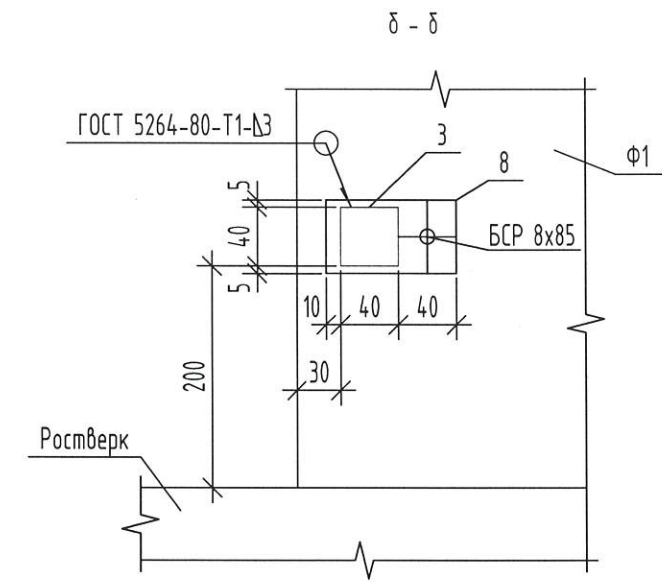
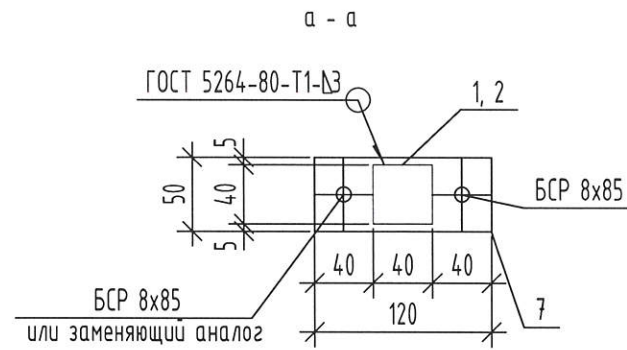
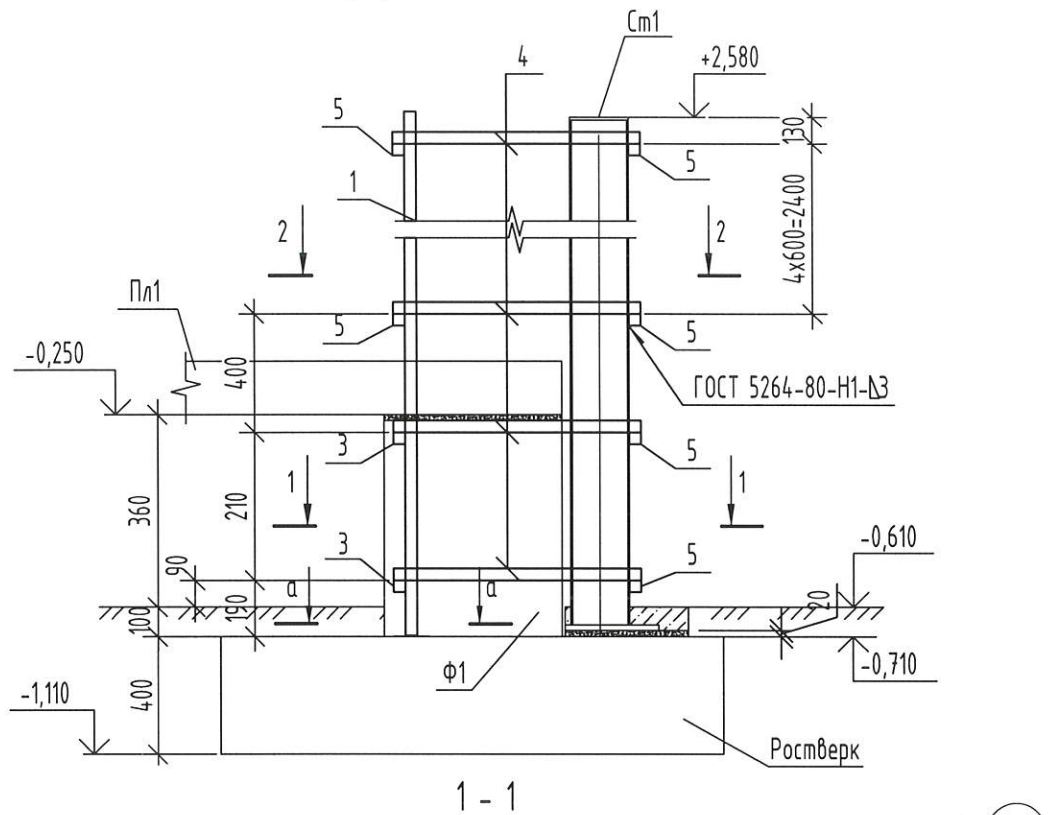


Примечание см. лист 24

2-23-АС.3					
Комплекс из 3-х многоквартирных домов по ул. Садовая расположенных в д. Жилина Орловского муниципального округа					
3-й этап строительства - многоквартирный дом корпус 3 (поз.29)					
Изм.	Кол. уч.	Лист	№ док.	Подпись	Дата
Разработал	Быкова			<i>Быкова</i>	04.24
Проверил	Цеплаков			<i>Цеплаков</i>	04.24
Гл. констр.	Зыченко			<i>Зыченко</i>	04.24
Н. контр.	Цеплаков			<i>Цеплаков</i>	04.24
Входы					Стадия
Входы №1, №2, №3. Разрез 3-3					Лист
Узлы В, Г, Д					Листов
					Р
					26
					АО "ОРЕЛПРОЕКТ"

Взам. инв. №
Подп. и дата
Инв. № подл.

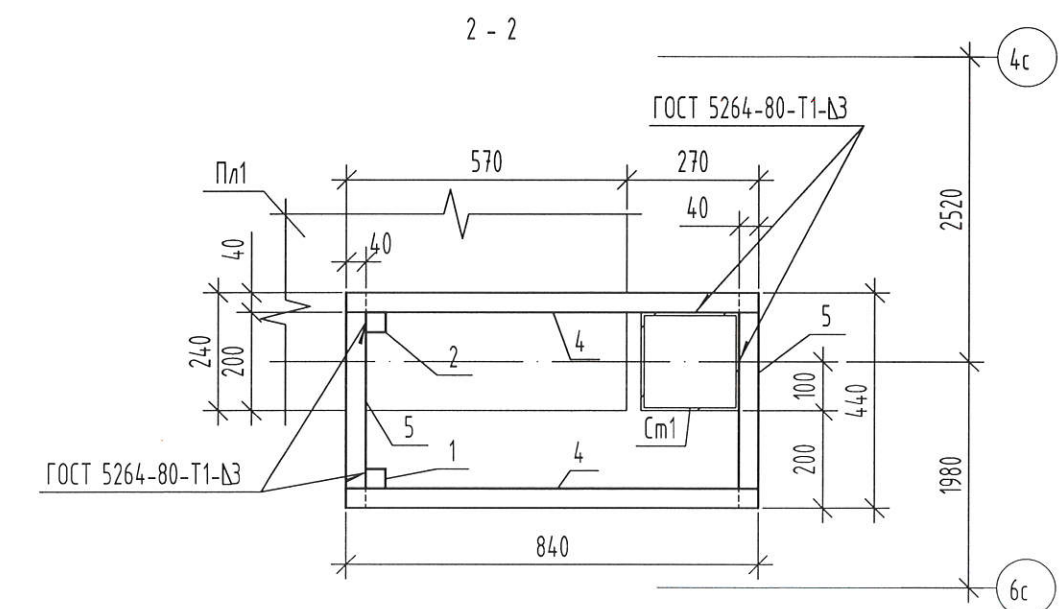
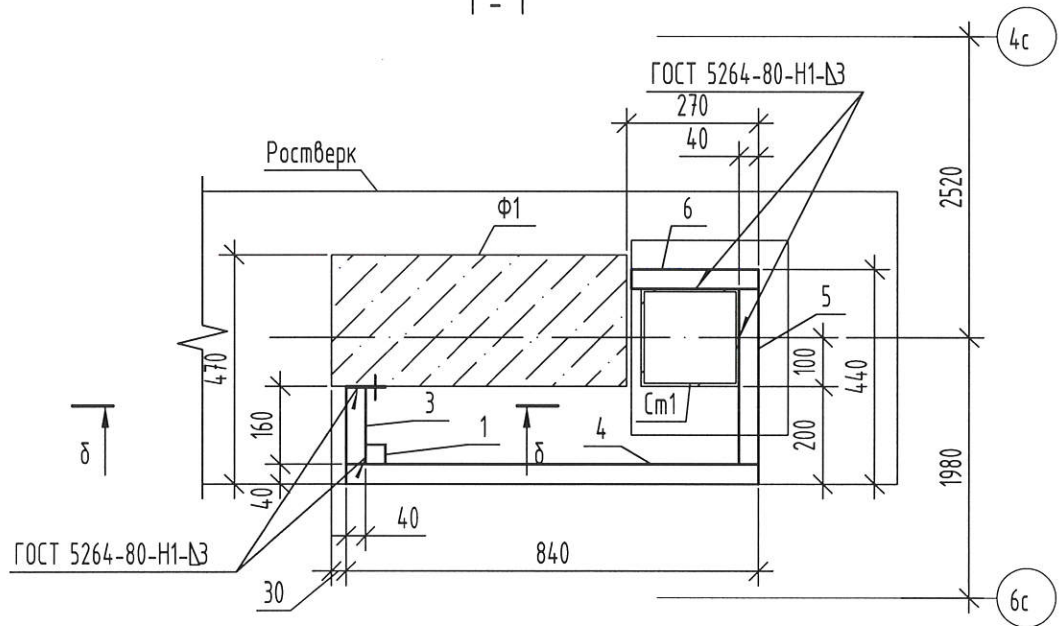
Деталь устройства обшивки стойки Ст1



Спецификация элементов обшивки стойки Ст1

Поз.	Обозначение	Наименование	Кол. шт.	Масса ед.к.	Примечание
		Труба ГОСТ 30245-2003 С245 ГОСТ 27772-2021	40x40x3		
1			L=3460	1	11,42
2			L=2660	1	8,78
3			L=197	2	0,65
4			L=840	12	2,77
5			L=440	12	1,45
6			L=260	2	0,86
7		Полоса 3x50 ГОСТ 103-2006 С245 ГОСТ 27772-2021	L=120	2	0,14
8		Полоса 3x50 ГОСТ 103-2006 С245 ГОСТ 27772-2021	L=90	2	0,11
		БСР 8x85 ГОСТ 28778-90		6	или заменяющий аналог

- Сварку выполнять ручной электродуговой сваркой в соответствии с требованиями ГОСТ 5264-80. Электроды типа Э42 ГОСТ 9467-75\*.
- Изделие покрыть слоем грунтовки ГФ-021 ГОСТ 25129-2020. Перед нанесением защитных покрытий поверхность металлических конструкций очистить от окислов. Степень очистки поверхности должна соответствовать 3 классу по ГОСТ 9.402-2004.

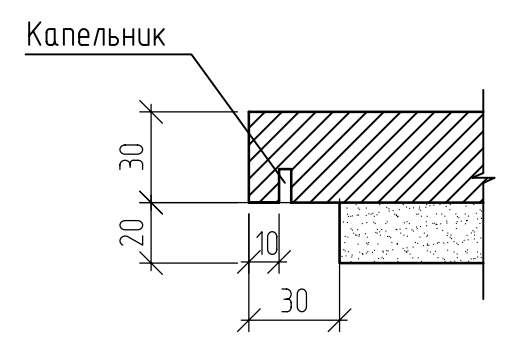
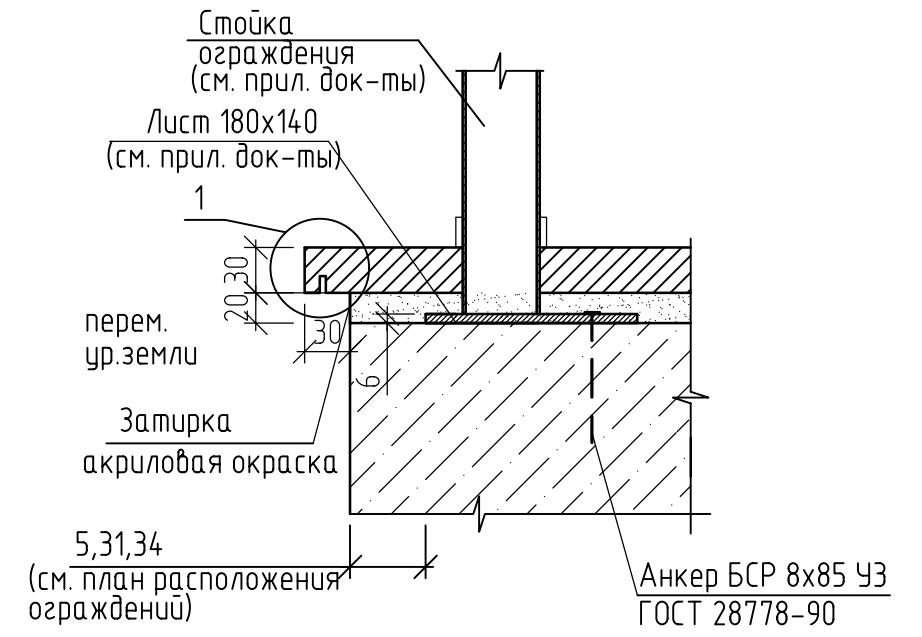
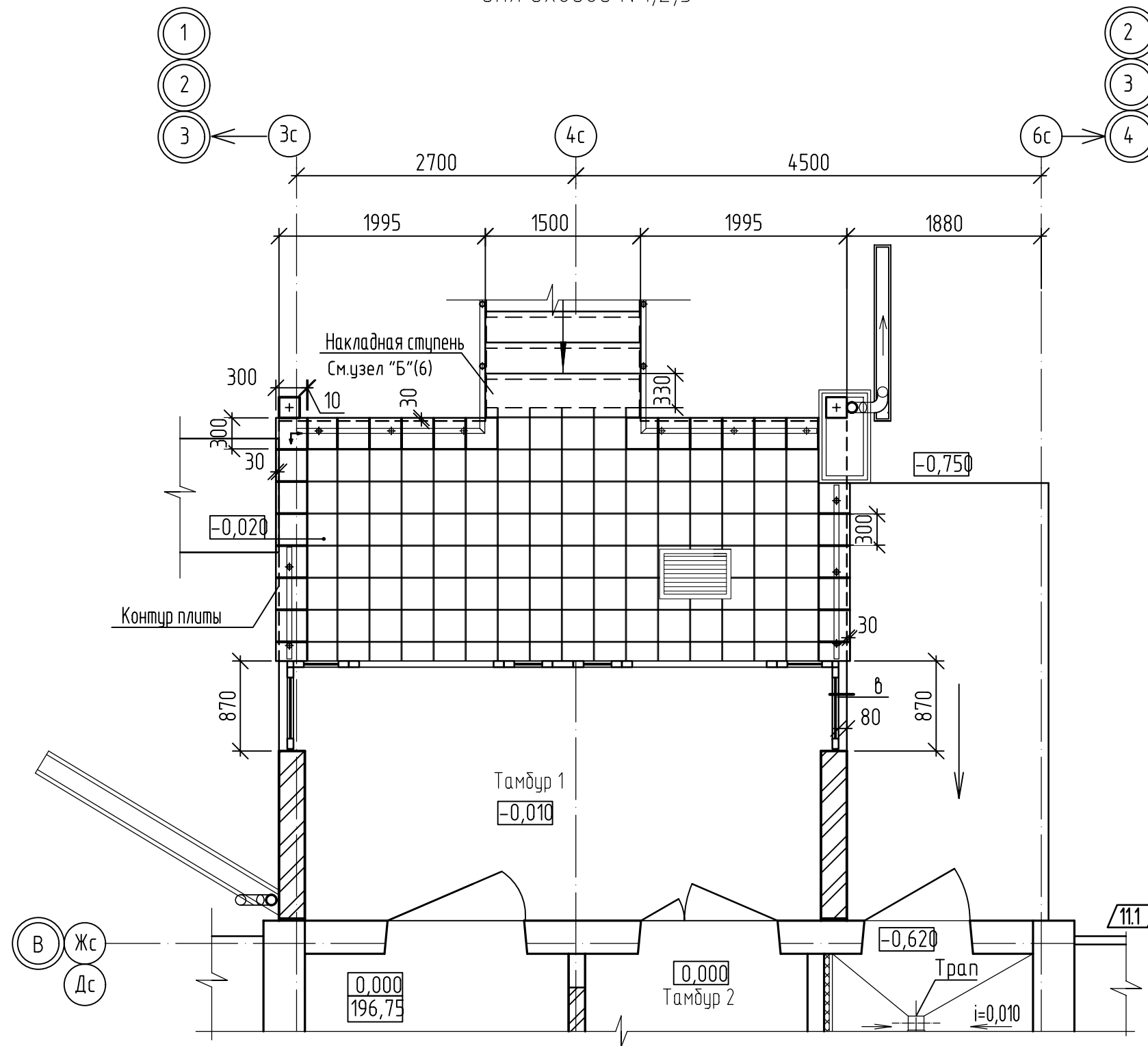


Инв. № подл.	
Подп. и дата	
Взам. инв. №	

2-23-АС.3					
Комплекс из 3-х многоквартирных домов по ул. Садовая расположенных в д. Жулина Орловского муниципального округа					
3-й этап строительства -многоквартирный дом корпус 3 (поз.29)					
Изм.	Кол. уч.	Лист	№ док.	Подпись	Дата
Разработал	Быкова			Быкова	04.24
Проверил	Цеплаков			Цеплаков	01.21
Гл. констр.	Зубенко			Зубенко	
Н. контр.	Цеплаков			Цеплаков	01.21
Входы					Стадия
Деталь устройства обшивки стойки Ст1					Лист
					Листов
					Р
					27
					АО "ОРЕЛПРОЕКТ"

Схема раскладки плитки  
для входов №1,2,3

Деталь крепления стойки ограждения  
к площадке входа

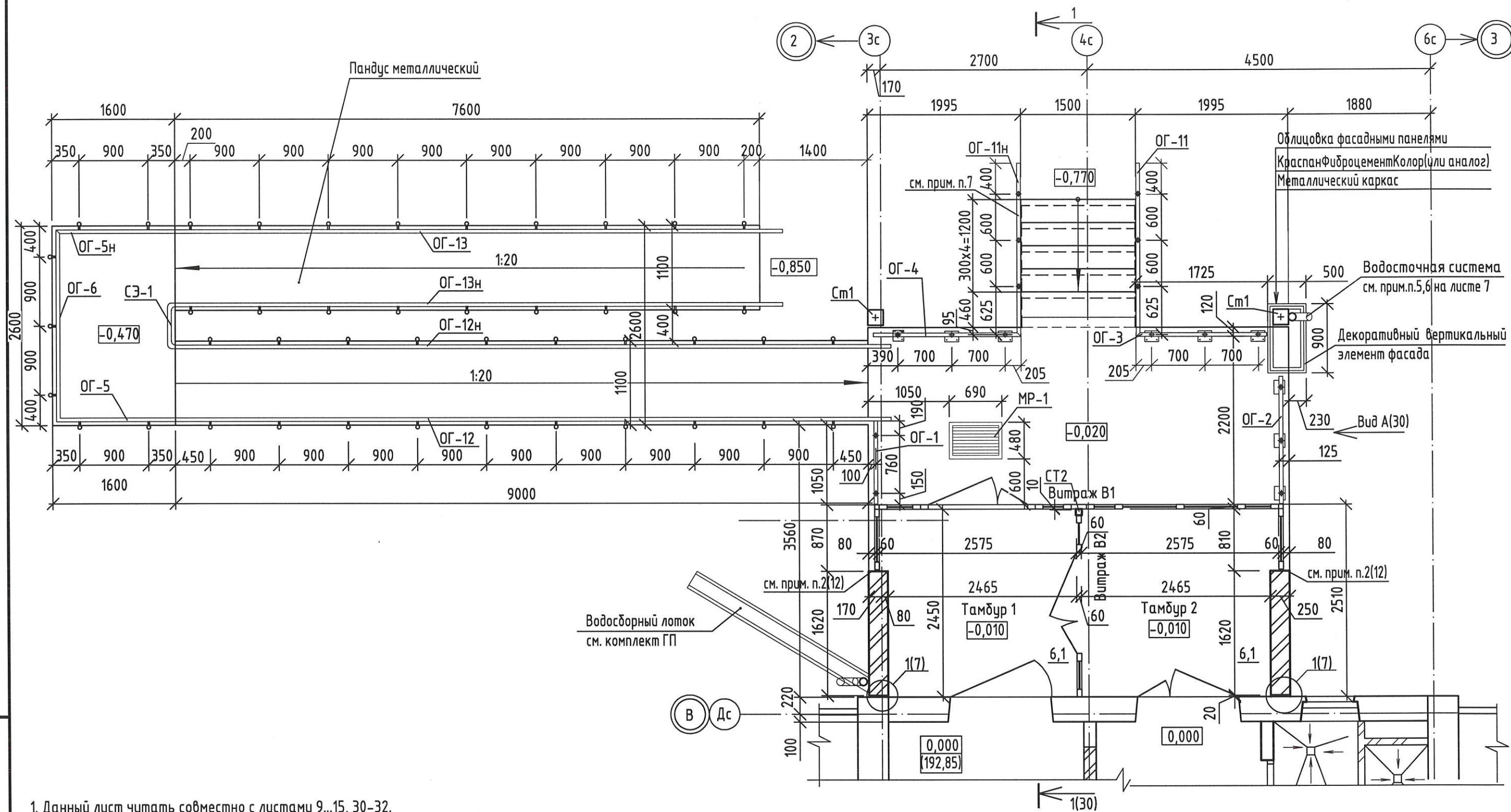


1. По периметру площадки уложить плитку с капельником со свесом 30мм.  
Расход: -26 шт, в том числе 21 шт -с устройством капельника по двум смежным сторонам плитки (на один вход).
2. Центральную часть площадки облицевать согласно детали "Б"(6)

Г - направление укладки плитки.

					2-23-АС.3			
					Комплекс из 3-х многоквартирных домов по ул.Садовая расположенных в д. Жилина Орловского муниципального округа. 3-й этап строительства -многоквартирный дом корпус 3 (поз.29)			
11	1	-	80-25	07.25	Входы	Стадия	Лист	Листов
Изм.	Кол.уч	Лист	№ док.	Подпись		Р	28	
Разраб.	Агеева			04.24				
Проверил	Жаворонкова			04.24				
Рук.гр.	Жаворонкова			04.24				
Н.контр.	Жаворонкова			04.24	Схема раскладки плитки Деталь крепления стойки ограждения к площадке входа		АО "ОРЕЛПРОЕКТ"	

План входа № 2



1. Данный лист читать совместно с листами 9...15, 30-32.
2. Для возведения стен входа применить силикатный кирпич СУРПо-М100/Ф25/1.8 ГОСТ379-2015 на цементно-песчаном растворе М50, Ф75 с последующей штукатуркой и окраской акриловой краской.
3. Цвет принять согласно альбома "Цветовые решения фасадов" (2-23-АР.1).
4. Спецификацию элементов для входа №2 см. лист 31
5. Схему расположения витражей и общие указания см. л. 13, 14.
6. Спецификацию ограждений входа см. лист 31.
7. Деталь крепления стойки ограждения к ступеням см. лист 15
8. Указания по устройству облицовки входов смотри лист 4.
9. Цвет панелей из фиброцемента принять согласно альбома "Цветовые решения фасадов" (2-23-АР.1).

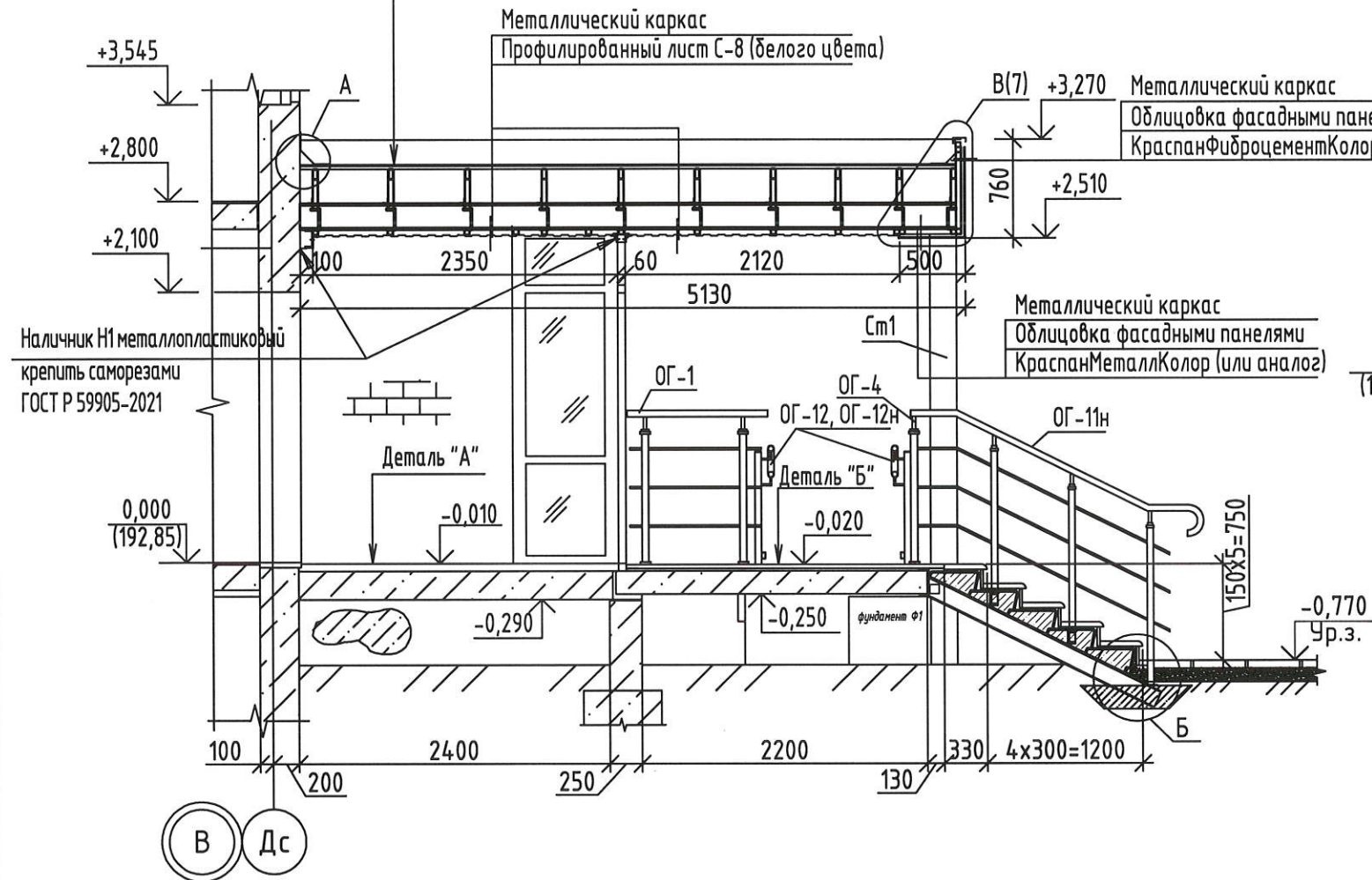
					2-23-АС.3				
					Комплекс из 3-х многоквартирных домов по ул.Садовая расположенных в д. Жилина Орловского муниципального округа. 3-й этап строительства -многоквартирный дом корпус 3 (поз.29)				
Изм.	Кол.уч.	Лист	№ док.	Подпись	Дата	Входы	Стадия	Лист	Листов
Разраб.		Агеева		<i>[Signature]</i>	04.24		Р	29	
Проверил		Жаворонкова		<i>[Signature]</i>	04.24				
Рчк.гр.		Жаворонкова		<i>[Signature]</i>	04.24				
Н.контр.		Жаворонкова		<i>[Signature]</i>	04.24	План входа №2	АО "ОРЕЛПРОЕКТ"		

Формат А3

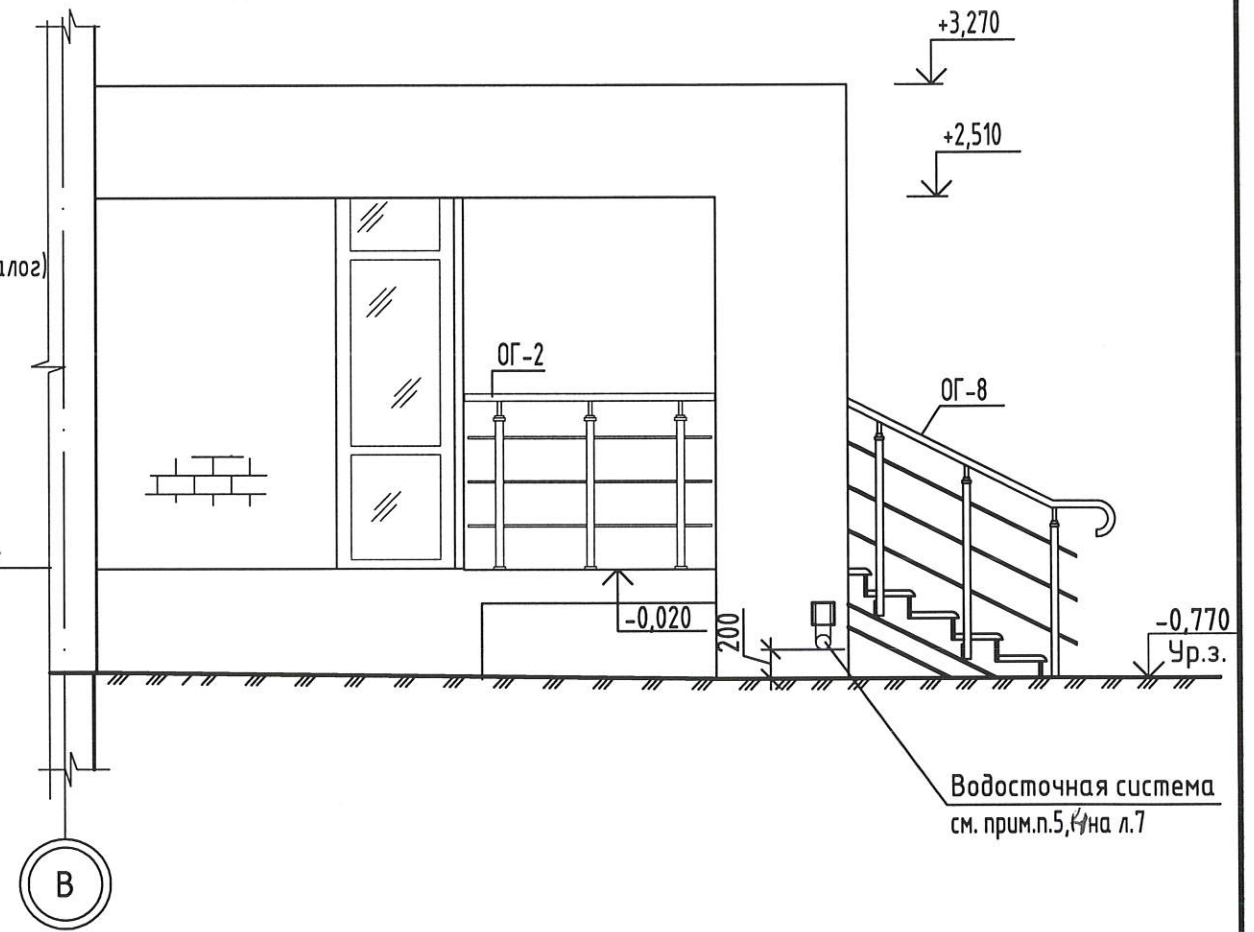
Взамен инв. N  
Подпись и дата  
Инв. N подл.

### Разрез 1-1 для входа №2 (5)

Один верхний слой из "Унифлекса" марки "ЭКП" ЗАО "ТехноНИКОЛЬ"  
 Один нижний слой из "Унифлекса" марки "ЭПП" ЗАО "ТехноНИКОЛЬ"  
 Огрунтовка битумным праймером  
 Плиты цементно-стружечные ЦСП-1 3200x1200x24 ГОСТ 26816-2016  
 Металлический каркас



### Вид А для входа №1 (29)



1. Данный лист читать совместно с листами 6,7,9-11, 13-15, 29,31,32.

Взамен инв. N
Подпись и дата
Инв. N подл.

						2-23-АС.3			
						Комплекс из 3-х многоквартирных домов по ул.Садовая расположенных в д. Жилина Орловского муниципального округа. 3-й этап строительства - многоквартирный дом корпус 3 (поз.29)			
Изм.	Кол.уч.	Лист	№ док.	Подпись	Дата	Входы	Стадия	Лист	Листов
Разраб.		Агеева		<i>[Signature]</i>	04.24		Р	30	
Проверил		Жаворонкова		<i>[Signature]</i>	04.24				
Рцк.гр.		Жаворонкова		<i>[Signature]</i>	04.24				
Н.контр.		Жаворонкова		<i>[Signature]</i>	04.24	Разрез 1-1 для входа №2. Вид А для входа №2.	АО "ОРЕЛПРОЕКТ"		

Спецификация элементов входа №2

Поз.	Обозначение	Наименование	Кол.	Масса, ед., кг	Примечание
		<u>Кровля навеса</u>			
	ЗАО "Технониколь"	Унифлекс марки "ЭКП" (покрытие)			27,7м <sup>2</sup>
	ЗАО "Технониколь"	Унифлекс марки "ЭПП" (покрытие)			27,7м <sup>2</sup>
	ГОСТ 26816-86	Плиты цементно-стружечные ЦСП-1 3200x1200x24			27,7м <sup>2</sup>
Ф-1	см. лист 11	Планка карнизная L общ.=10,12 п.м. Лист δ=0,6 ГОСТ 34180-2017 с полимерным покрытием см.прим.п. 13(4)			2,53м <sup>2</sup>
Ф-2 Ф-2н	см. лист 11	Лист δ=0,6 ГОСТ 34180-2017 с полимерным покрытием см.прим.п. 13(4)	1 1		1,35м <sup>2</sup> 1,35м <sup>2</sup>
Ф-3		Защитный фартук L=5,46 п.м. Лист δ=0,6 ГОСТ 34180-2017 с полимерным покрытием см.прим.п. 13(4)			4,0м <sup>2</sup>
Ф-4	см. лист 11	Лист δ=0,6 ГОСТ 34180-2017 Lобщ.=10,12 п.м. с полимерным покрытием см.прим.п. 13(4)			5,1м <sup>2</sup>
		Облицовка фриза навеса и декоративного вертикального элемента из фасадных панелей из фиброцемента КраспанФиброцементКолор(или аналог)			см. прим. п.9(8) 21,7м <sup>2</sup>
	ГОСТ 24454-80	Доски 22x100 шаг 200мм			0,045м <sup>3</sup> (по цзлц Е(19))
	ГОСТ Р 58153-2018	<u>Подшивка навеса</u> Профилированный лист С-8			см. прим. п.9(8) 22,3м <sup>2</sup>
		Фасадные панели из фиброцемента КраспанМеталлКолор (или аналог)			5,9м <sup>2</sup>
МР-1	1.100.2-5 вып.1	Решетка для вытирания ног РН-7.5 -1	1	15,17	
	компания "Дек-Кам" (или аналог)	Накладная ступень "Три прорези-шагрень" 1500x330x40, цвет серый	5		
	компания "Дек-Кам" (или аналог)	Подступенок для накладных проступей 1500x150x20, цвет серый	5	11,1	

Спецификация ограждений для входа № 2

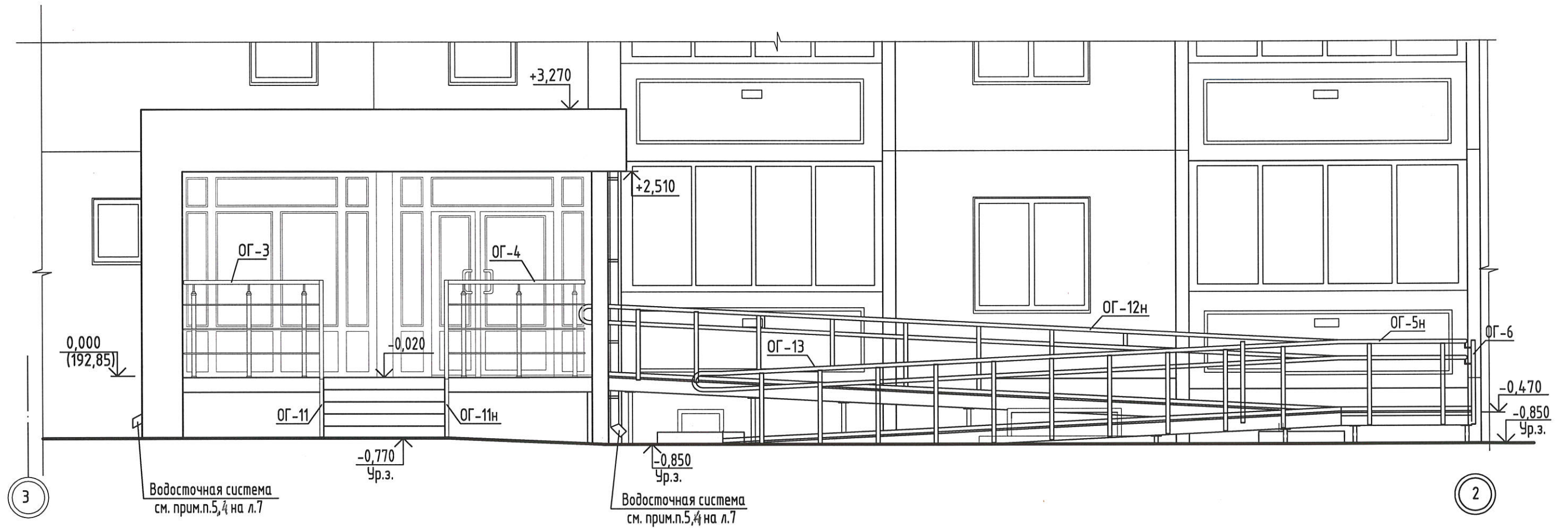
Поз.	Обозначение	Наименование	Кол.	Масса, ед., кг	Примечание
ОГ-1	2-23-АС.З.И-ОГ-1, ОГ-2	Ограждение ОГ-1	1	16,93	
ОГ-2	2-23-АС.З.И-ОГ-1, ОГ-2	Ограждение ОГ-2	1	25,68	
ОГ-3	2-23-АС.З.И-ОГ-3, ОГ-4	Ограждение ОГ-3	1	25,64	
ОГ-4	2-23-АС.З.И-ОГ-3, ОГ-4	Ограждение ОГ-4	1	26,75	
ОГ-5 ОГ-5н	2-23-АС.З.И-ОГ-5 (ОГ-5н)	Ограждение ОГ-5 (ОГ-5н)	1 1	21,21 21,21	
ОГ-6	2-23-АС.З.И-ОГ-6, ОГ-7	Ограждение ОГ-6	1	33,46	
ОГ-11 ОГ-11н	2-23-АС.З.И-ОГ-11 (ОГ-11н)	Ограждение ОГ-11 (ОГ-11н)	1 1	26,78 26,78	
ОГ-12 ОГ-12н	2-23-АС.З.И-ОГ-12 (ОГ-12н)	Ограждение ОГ-12 (ОГ-12н)	1 1	119,29 119,29	
ОГ-13 ОГ-13н	2-23-АС.З.И-ОГ-13 (ОГ-13н), СЭ-1	Ограждение ОГ-13 (ОГ-13н)	1 1	103,14 103,14	
СЭ-1	2-23-АС.З.И-ОГ-13 (ОГ-13н), СЭ-1	Соединительный элемент СЭ-1	1	5,02	
		Анкер EAZ 8/25x90 Elementa	30		

1. Данный лист читать совместно с листами 5-7, 9-11, 13, 14, 29,30,31
2. Общие указания см. лист 8.
3. Ведомость отделки помещений входа №2 см. лист 12.

Взамен инф. N  
Подпись и дата  
Инф. N подл.

Изм.	Кол.уч.	Лист	№ док.	Подпись	Дата	2-23-АС.З			
11	1	-	80-25		07.25	Комплекс из 3-х многоквартирных домов по ул.Садовая расположенных в д. Жилина Орловского муниципального округа. 3-й этап строительства -многоквартирный дом корпус 3 (поз.29)			
Разраб.	Агеева				04.24	Входы	Стадия	Лист	Листов
Проверил	Жаворонкова				04.24		Р	31	
Рцк.гр.	Жаворонкова				04.24				
Н.контр.	Жаворонкова				04.24	Спецификация элементов входа №2. Спецификация ограждений для входа № 2		АО "ОРЕЛПРОЕКТ"	

Фасад входа №2

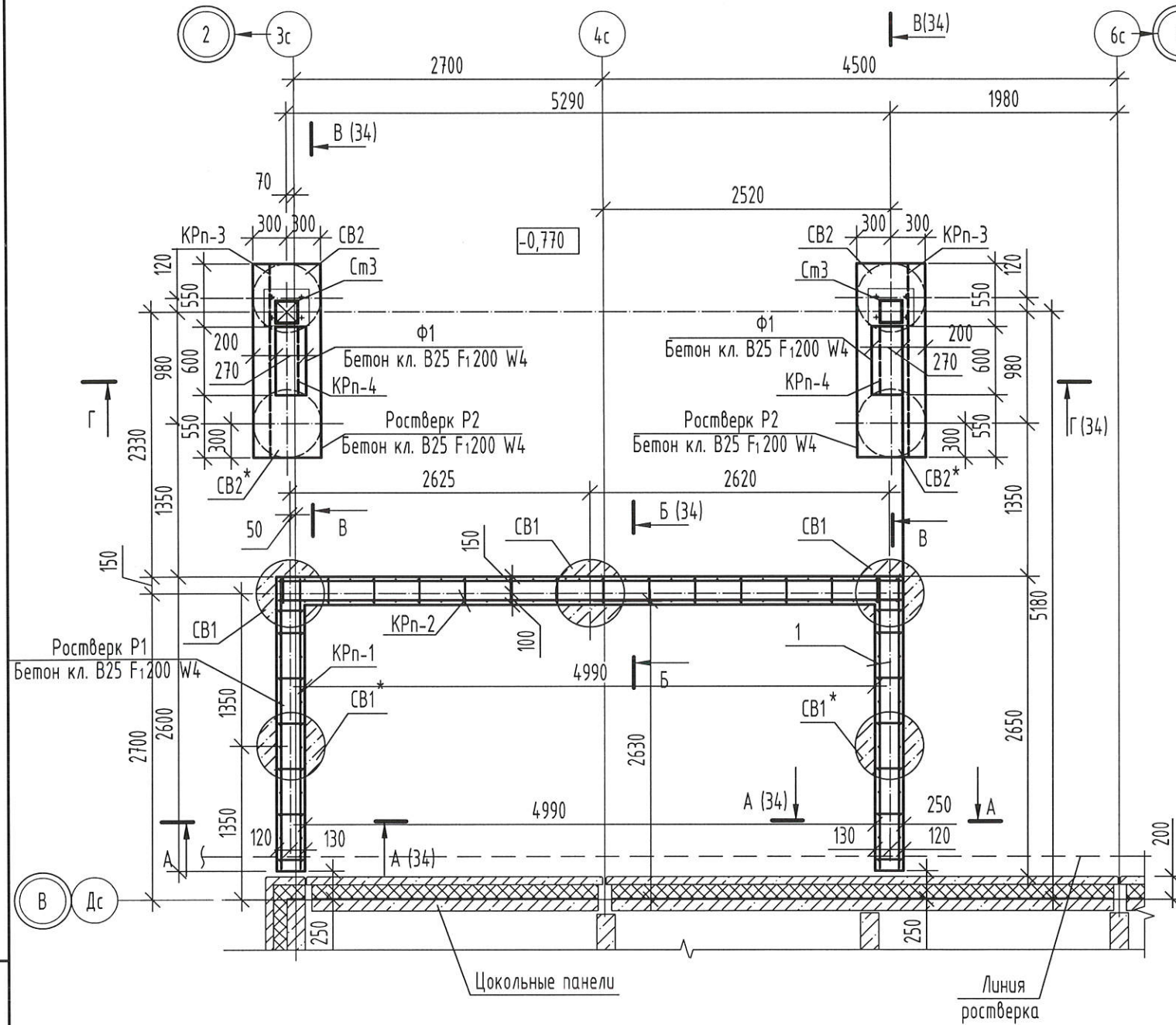


1. Данный лист читать совместно с листами 12, 29...31.
2. Ведомость отделки помещений входов №1, №2, №3 см. лист 12.

Инв.№ подл.	
Подпись и дата	
Взамен инв. №	

						2-23-АС.3			
						Комплекс из 3-х многоквартирных домов по ул.Садовая расположенных в д. Жилина Орловского муниципального округа. 3-й этап строительства -многоквартирный дом корпус 3 (поз.29)			
Изм.	Кол.уч.	Лист	№ док.	Подпись	Дата	Входы	Стадия	Лист	Листов
Разраб.		Агеева		<i>[Signature]</i>	04.24		Р	32	
Проверил		Жаворонкова		<i>[Signature]</i>	04.24				
Рцк.гр.		Жаворонкова		<i>[Signature]</i>	04.24				
Н.контр.		Жаворонкова		<i>[Signature]</i>	04.24	Фасад входа №2.	АО "ОРЕЛПРОЕКТ"		

### Схема расположения элементов фундаментов входа №2



### Спецификация к схеме расположения элементов фундаментов входа №2

Поз.	Обозначение	Наименование	Кол. шт.	Масса ед.кг.	Примечание
CB1		Буронабивная свая CB1	5		
CB2		Буронабивная свая CB2	4		
Ф1		Фундамент Ф1	2		
		Ростверк P1			
КРп-1	2-23-АС.ЗИ-КрП-1...КРп-4	Каркас пространственный КРп-1	2	28,2	
КРп-2	2-23-АС.ЗИ-КрП-1...КРп-4	Каркас пространственный КРп-2	1	61,94	
		Материалы			
		Бетон В25 F <sub>1</sub> 200 W4	1,83	м <sup>3</sup>	
		Ростверк P2 (2 шт.)			
КРп-3	2-23-АС.ЗИ-КрП-1...КРп-4	Каркас пространственный КРп-3	1	17,09	
		Материалы			
		Бетон В25 F <sub>1</sub> 200 W4	0,41	м <sup>3</sup>	

### Спецификация элементов фундамента Ф1

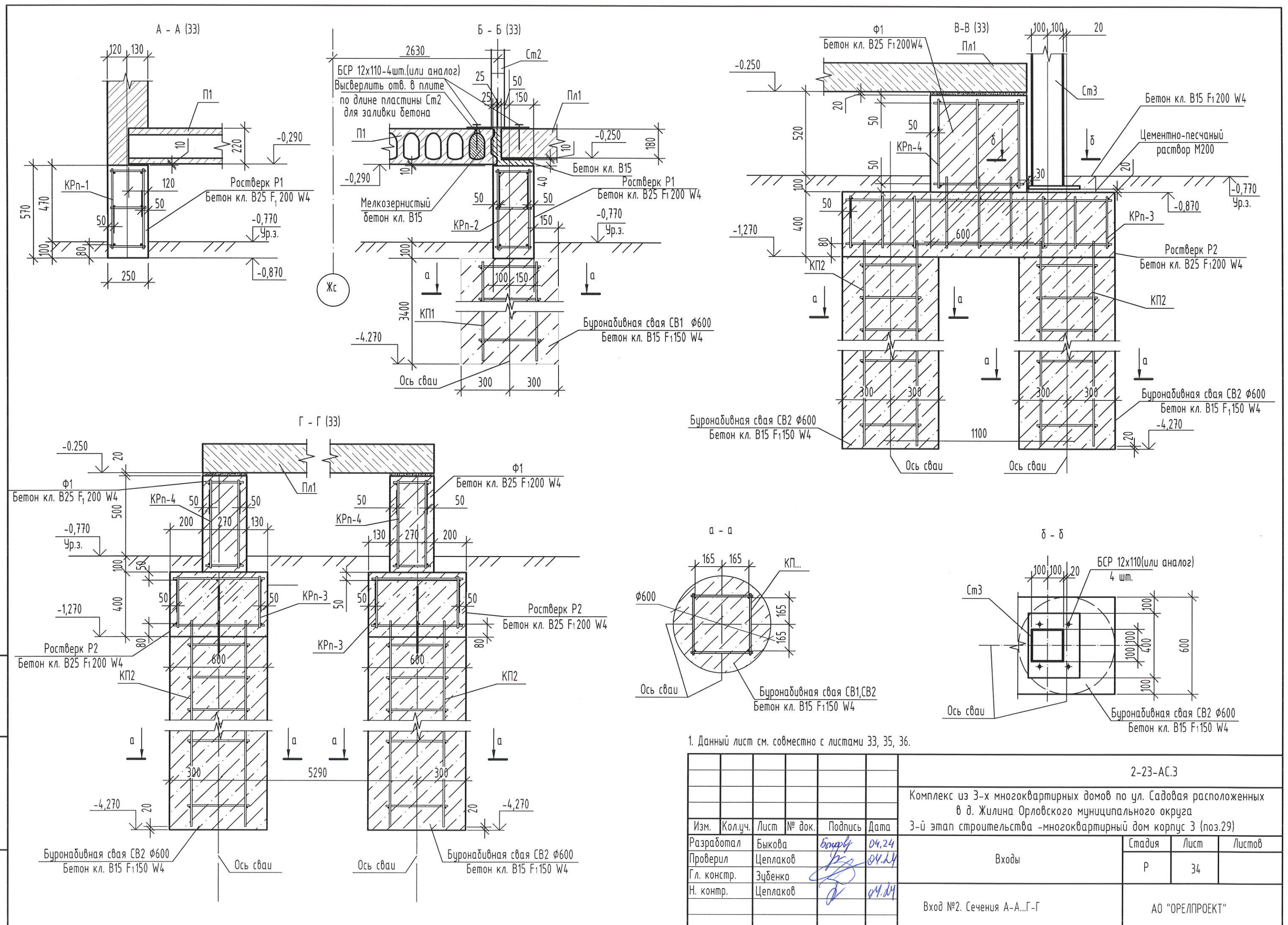
Поз.	Обозначение	Наименование	Кол. шт.	Масса ед.кг.	Примечание
КРп-4	2-23-АС.ЗИ-КрП-1...КРп-4	Каркас пространственный КРп-4	1	4,6	
		Материалы			
		Бетон класса В25, F <sub>1</sub> 200, W4	0,12	м <sup>3</sup>	

1. Бетонные и каменные поверхности, соприкасающиеся с грунтом обмазать двумя слоями горячей битумной мастики МГТН ГОСТ 30693-2000 по грунтовке из битумного праймера.
2. При устройстве буровых свай осуществить уплотнение забоя скважины путем втрамбовывания в грунт слоя щебня не менее 10 см.

Изм.	Кол.уч.	Лист	№ док.	Подпись	Дата	2-23-АС.3			
						Комплекс из 3-х многоквартирных домов по ул. Садовая расположенных в д. Жилина Орловского муниципального округа			
						3-й этап строительства - многоквартирный дом корпус 3 (поз.29)			
Разраб.	Быкова	Богдан	04.24			Входы	Стадия	Лист	Листов
Проверил	Цеплаков		04.24				P	33	
Гл. констр.	Зубенко								
Н.контр.	Цеплаков		04.24						
						Вход №2. Схема расположения элементов фундаментов входа	АО "ОРЕЛПРОЕКТ"		

Инв.№ подл. | Подпись и дата | Взамен инв. №

\* - сваи выполнить в первую очередь, включая их бетонирование

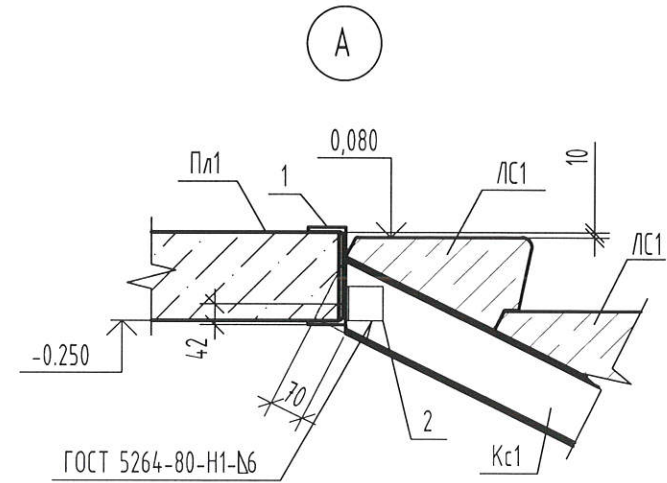
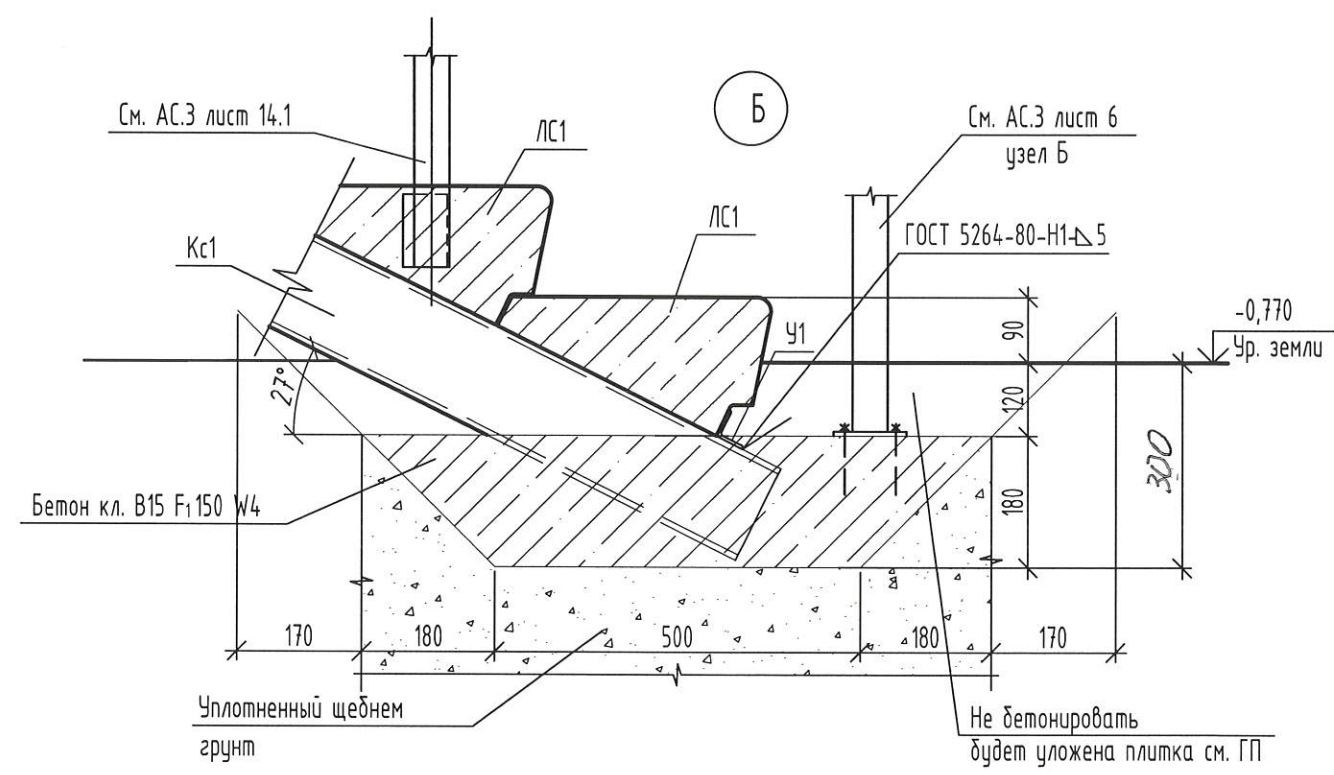
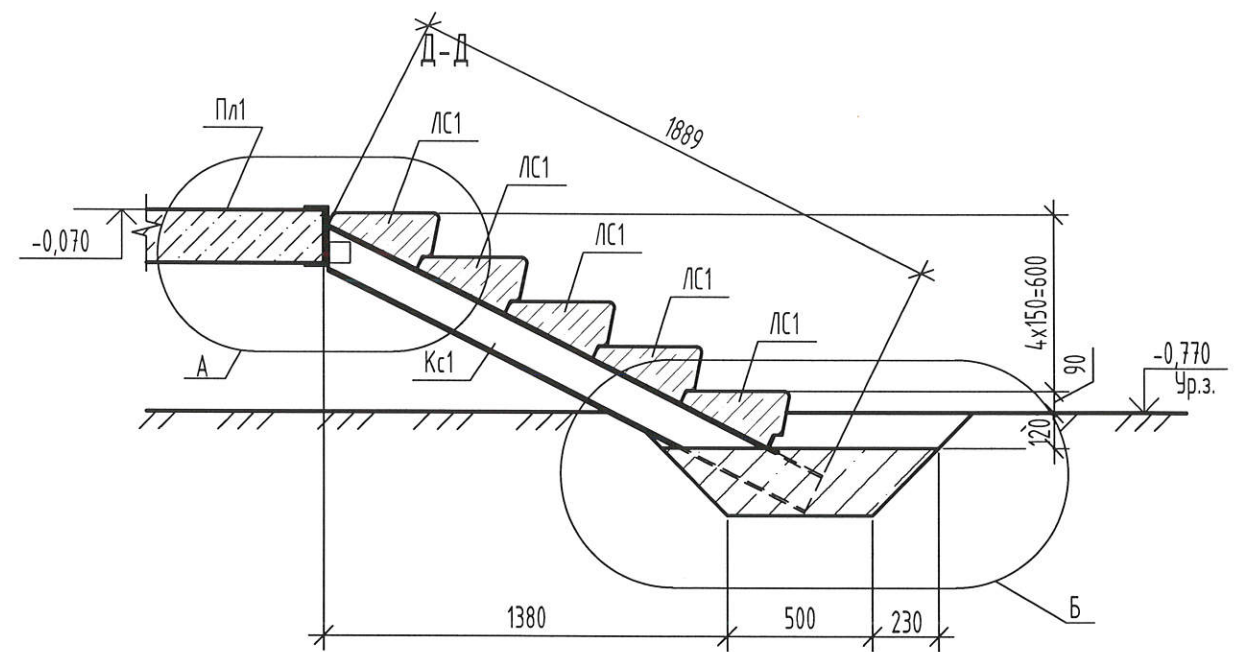
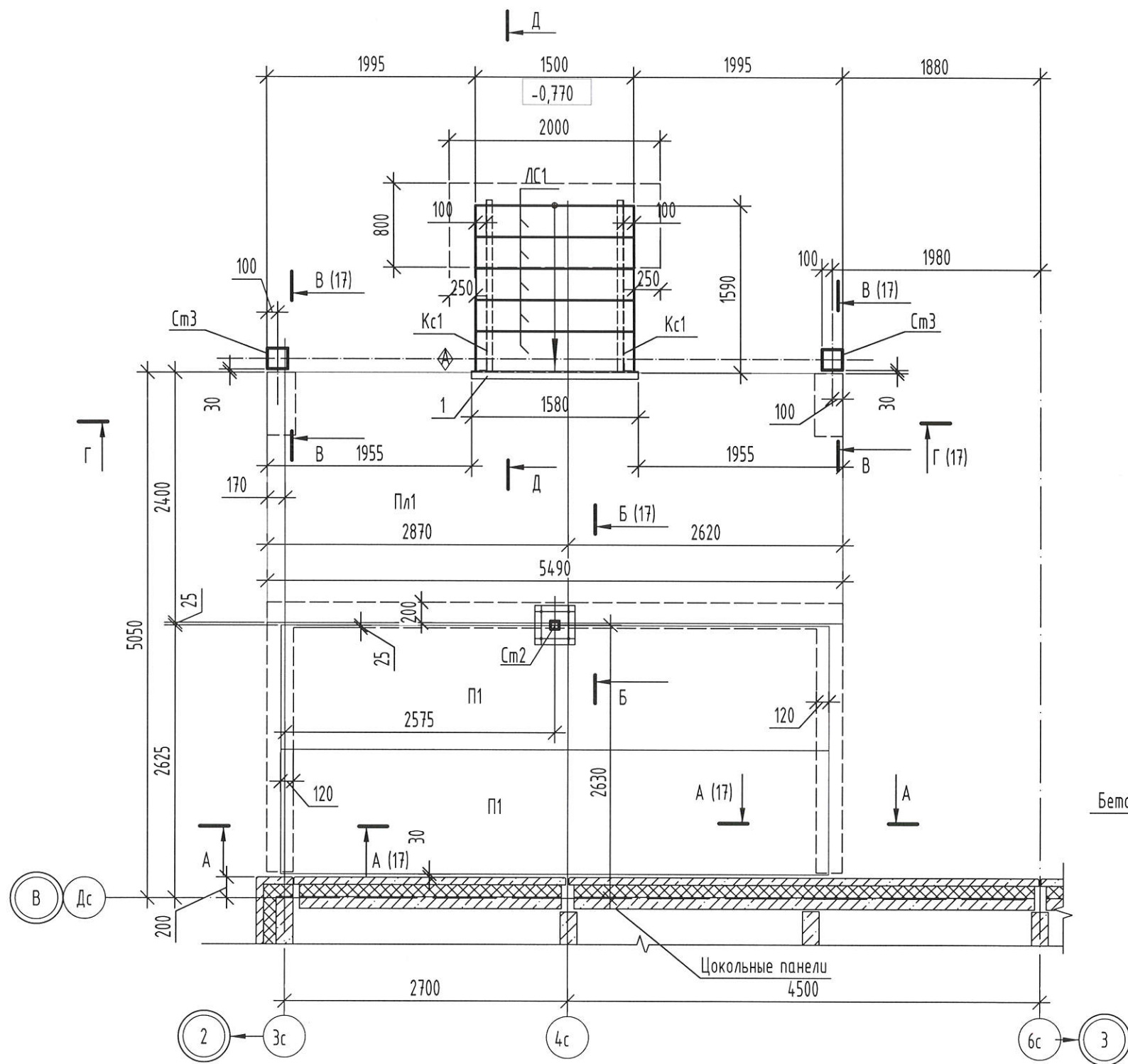


1. Данный лист см. совместно с листами 33, 35, 36.

						2-23-АС.3			
						Комплекс из 3-х многоквартирных домов по ул. Садовая расположенных в д. Жилина Орловского муниципального округа			
						3-й этап строительства - многоквартирный дом корпус 3 (поз.29)			
Изм.	Кол.уч.	Лист	№ док.	Подпись	Дата	Входы	Стадия	Лист	Листов
Разработал	Быкова			<i>Быкова</i>	04.24		P	34	
Проверил	Целлаков			<i>Целлаков</i>	04.24				
Гл. констр.	Зубенко			<i>Зубенко</i>	04.24				
Н. контр.	Целлаков			<i>Целлаков</i>	04.24	Вход №2. Сечения А-А...Г-Г	АО "ОРЕЛПРОЕКТ"		

Инв. № подл.  
 Подп. и дата  
 Взам. инв. №

Схема расположения площадки, стоек и ступеней входа №2



Инд. № подл.	Взам. инв. №
Подп. и дата	

2-23-АС.3					
Комплекс из 3-х многоквартирных домов по ул. Садовая расположенных в д. Жилина Орловского муниципального округа					
3-й этап строительства -многоквартирный дом корпус 3 (поз.29)					
Изм.	Кол. уч.	Лист	№ док.	Подпись	Дата
Разработал	Быкова	04.24		<i>Быкова</i>	04.24
Проверил	Цепляков	04.24		<i>Цепляков</i>	04.24
Гл. констр.	Зубенко			<i>Зубенко</i>	
Н. контр.	Цепляков	04.24		<i>Цепляков</i>	04.24
Входы					Стадия
					Лист
					Листов
Вход №2. Схема расположения элементов площадки, стоек и ступеней входа					Р
					35
					АО "ОРЕЛПРОЕКТ"

Спецификация на буронабивную сваю СВ1, СВ2

Поз.	Обозначение	Наименование	Кол. шт.	Масса ед.кз.	Примечание
		<u>Буронабивная свая СВ1</u>			
		<u>Сборочные единицы</u>			
КП1	02-23-АС.ЗИ-КП1, КП2	Каркас пространственный КП1	1	17,48	
		<u>Материалы</u>			
		Бетон класса В15, F <sub>150</sub> , W4	0,97	м3	
		<u>Буронабивная свая СВ2</u>			
		<u>Сборочные единицы</u>			
КП2	02-23-АС.ЗИ-КП1, КП2	Каркас пространственный КП2	1	15,88	
		<u>Материалы</u>			
		Бетон класса В15, F <sub>150</sub> , W4	0,85	м3	

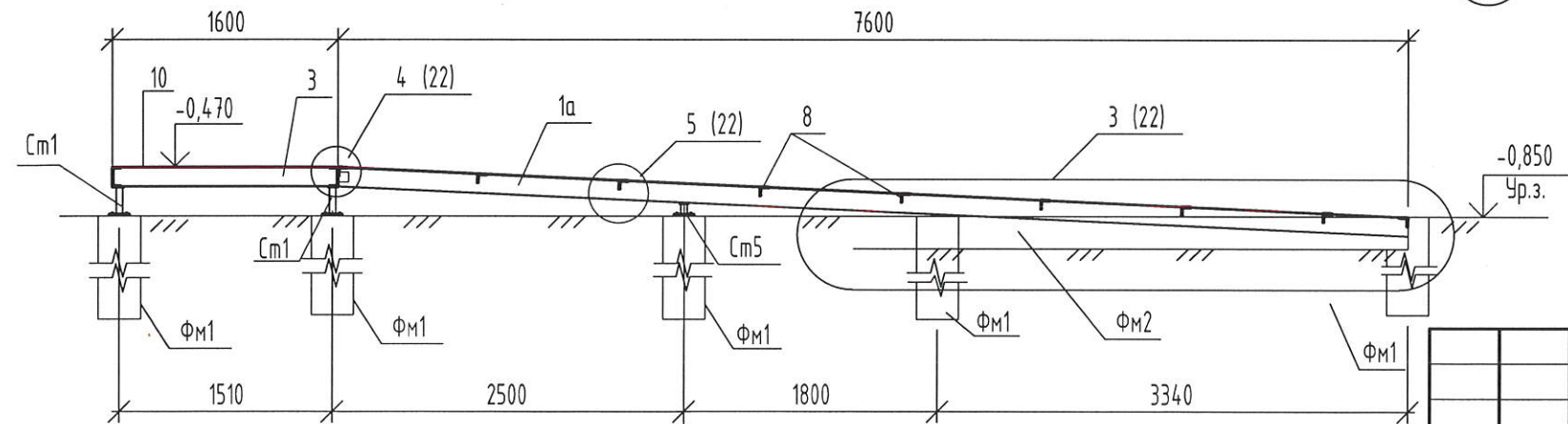
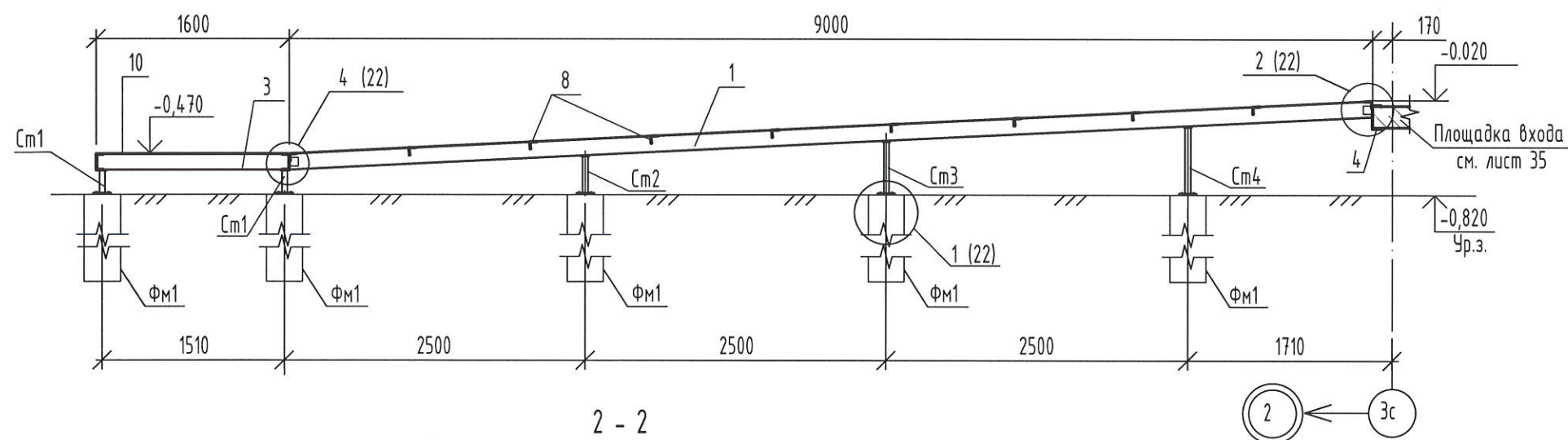
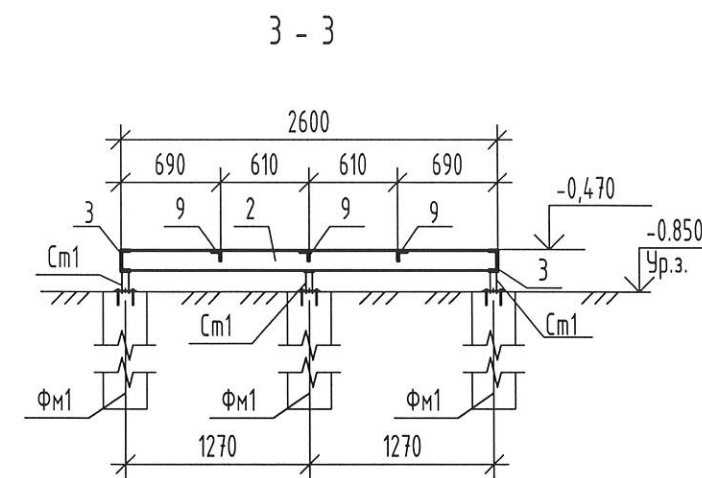
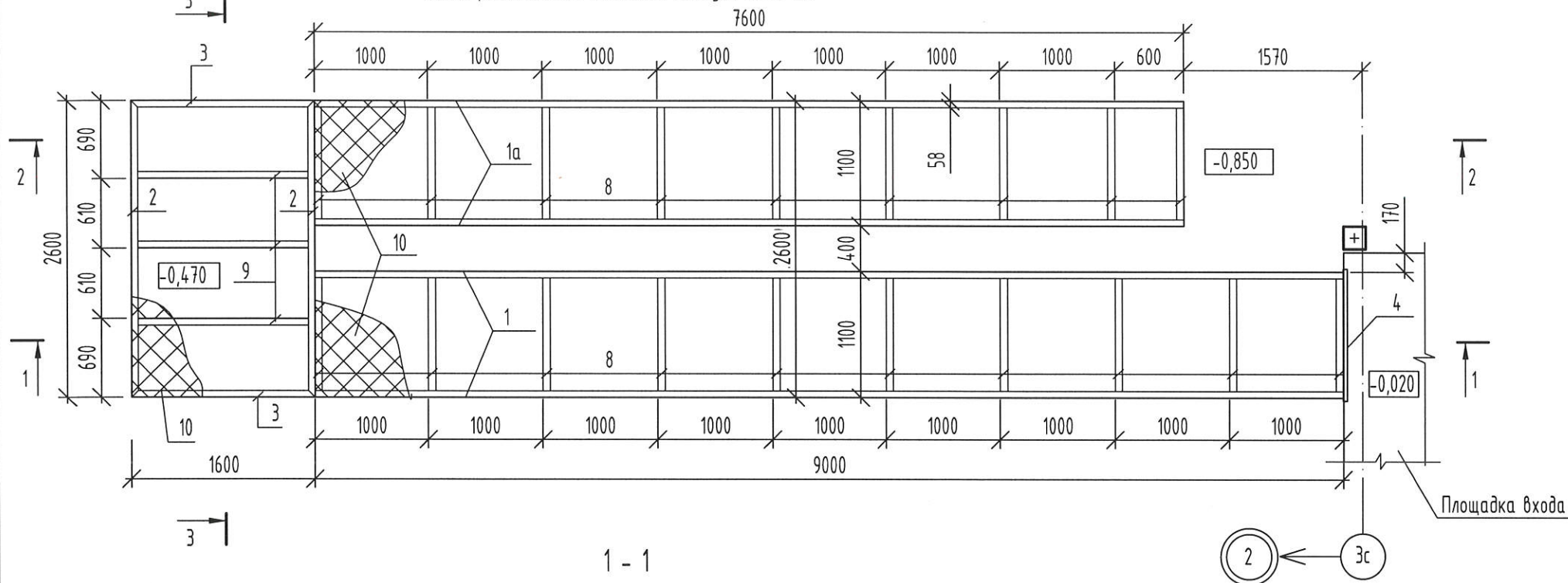
Спецификация к схеме элементов площадки, стоек и ступеней входа №2

Марка, Поз.	Обозначение	Наименование	Кол.	Масса ед.кз.	Примеч.
ЛС1	2-23-АС.ЗИ-ЛС15-2	Ступень ЛС15 -2	5	161	F <sub>1200</sub>
Пл1	2-23-АС.ЗИ-Пл1	Плита Пл1	1	5930	
См3	2-23-АС.ЗИ-См1, См3, См4	Стойка См3	2	145,03	
См2	2-23-АС.ЗИ-См2	Стойка См2	1	32,65	
П1	ЧДС-ПБ.01.2020	ПБ 54-12-8 L=5230	2	1950	F <sub>100</sub>
1		Швеллер 20П ГОСТ 8240-97 С245 ГОСТ 27772-2021 L= 1580	1	29,07	
2		Уголок L 75x6 ГОСТ8509-93 С245 ГОСТ 27772-2021 L=70	2	0,48	
Кс1		Швеллер 14П ГОСТ 8240-97 С245 ГОСТ 27772-2021 L= 1890	2	23,25	
У1		Уголок L 40x4 ГОСТ8509-93 С245 ГОСТ 27772-2021 L= 58	2	0,14	
		БСР 12x110 ГОСТ28778-90	8		или заменяющий аналог
		<u>Материалы</u>			
		Бетон класса В15, F <sub>150</sub> W4	0,44	м3	подбетонка косоура
		Мелкозернистый бетон класса В15	0,01	м3	для установки Стойки См2

Инв.№ подл. Подпись и дата. Взамен инв. №

						2-23-АС.З			
						Комплекс из 3-х многоквартирных домов по ул. Садовая расположенных в д. Жилина Орловского муниципального округа			
						3-й этап строительства -многоквартирный дом корпус 3 (поз.29)			
Изм.	Кол.уч.	Лист	№ док.	Подпись	Дата	Входы	Стадия	Лист	Листов
Разраб.	Быкова			<i>Быкова</i>	04.24		Р	36	
Проверил	Цеплаков			<i>Цеплаков</i>	04.24				
Гл. констр.	Зубенко			<i>Зубенко</i>					
Н.контр.	Цеплаков			<i>Цеплаков</i>	04.24	Вход №2. Спецификации	АО "ОРЕЛПРОЕКТ"		

Схема расположения элементов пандуса входа №2

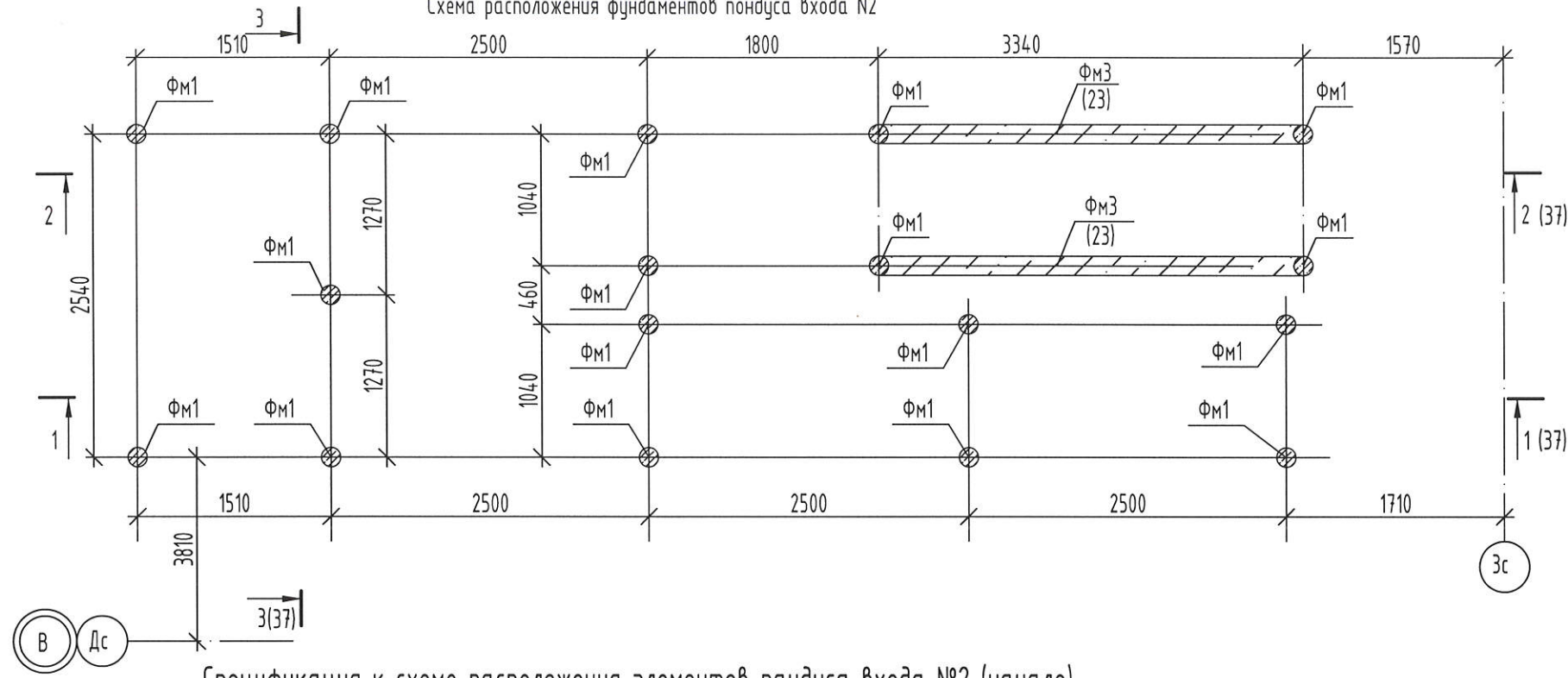


1. Привязка балок дана по их наружным граням.
2. Сварку элементов производить электродами Э42А по ГОСТ 9467-75.
3. Выполнить антикоррозионную защиту всех металлических элементов по СП 28.13330.2017 лакокрасочными материалами II группы общей толщиной покрытия 160 мкм. Класс качества лакокрасочного покрытия по ГОСТ 9.032-74 - VII. Подготовку поверхностей перед окраской выполнять в соответствии с ГОСТ 9.402-2004. Степень очистки поверхностей - третья.

Инв.№ подл.  
Подпись и дата  
Взамен инв. №

						2-23-АС.3			
						Комплекс из 3-х многоквартирных домов по ул. Садовая расположенных в д. Жилина Орловского муниципального округа			
						3-й этап строительства - многоквартирный дом корпус 3 (поз.29)			
Изм.	Кол.уч.	Лист	№ док.	Подпись	Дата	Входы	Стадия	Лист	Листов
Разраб.		Быкова		<i>Быкова</i>	04.24		Р	37	
Проверил		Цеплаков		<i>Цеплаков</i>	04.24				
Гл. констр.		Зуденко		<i>Зуденко</i>					
Н.контр.		Цеплаков		<i>Цеплаков</i>	04.24				
						Вход №2. Схема расположения элементов пандуса входа. Сечения 1 - 1..3 - 3			
						АО "ОРЕЛПРОЕКТ"			

Схема расположения фундаментов пандуса входа №2



Спецификация к схеме расположения элементов пандуса входа №2 (начало)

(окончание)

Марка, Поз.	Обозначение	Наименование	Кол.	Масса ед.кг	Примеч.
Фм1	лист 23	Фундамент пандуса Фм1	17		
Фм2	лист 23	Фундамент пандуса Фм2	2		
См1		Профиль 50x50x4 ГОСТ 30245-2003 С245 ГОСТ 27772-2021 L=190	5	1,04	См. прим. п. 1
См2		Профиль 50x50x4 ГОСТ 30245-2003 С245 ГОСТ 27772-2021 L=305	2	1,66	См. прим. п. 1
См3		Профиль 50x50x4 ГОСТ 30245-2003 С245 ГОСТ 27772-2021 L=435	2	2,37	См. прим. п. 1
См4		Профиль 50x50x4 ГОСТ 30245-2003 С245 ГОСТ 27772-2021 L=560	2	3,05	См. прим. п. 1
См5		Профиль 50x50x4 ГОСТ 30245-2003 С245 ГОСТ 27772-2021 L=65	2	0,35	См. прим. п. 1
1		Швеллер 14ПГОСТ 8240-97 С245 ГОСТ 27772-2021 L=9010	2	110,82	
1а		Швеллер 14ПГОСТ 8240-97 С245 ГОСТ 27772-2021 L=7610	2	86,22	
2		Швеллер 14ПГОСТ 8240-97 С245 ГОСТ 27772-2021 L=2600	2	31,98	
3		Швеллер 14ПГОСТ 8240-97 С245 ГОСТ 27772-2021 L=1600	2	19,68	
4		Швеллер 20ПГОСТ 8240-97 С245 ГОСТ 27772-2021 L=1200	1	22,08	
5		Лист Б-ПН-НО-8 ГОСТ 19903-2015 С245 ГОСТ 27772-2021 150x150	13	1,41	
6		Лист Б-ПН-НО-8 ГОСТ 19903-2015 С245 ГОСТ 27772-2021 70x70	13	0,31	

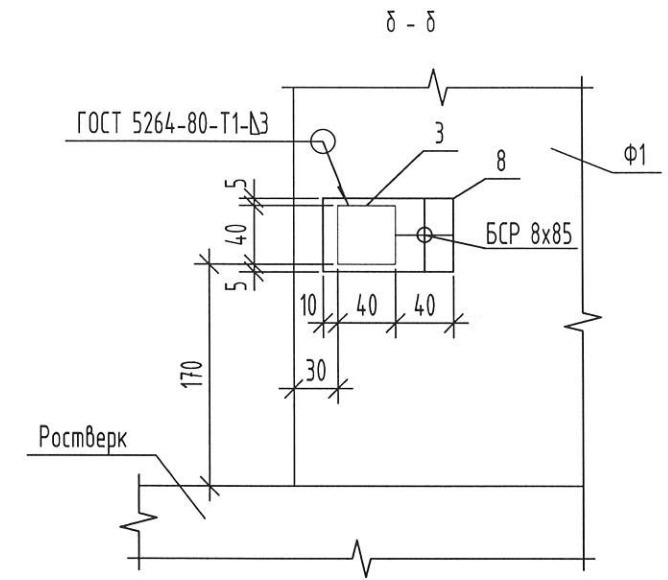
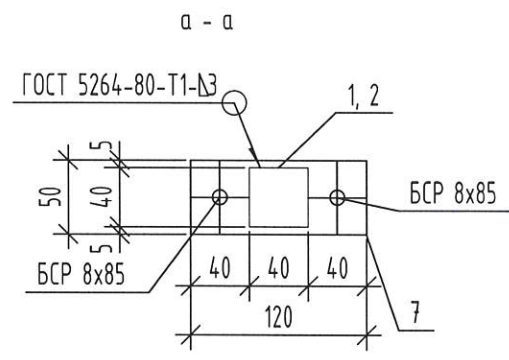
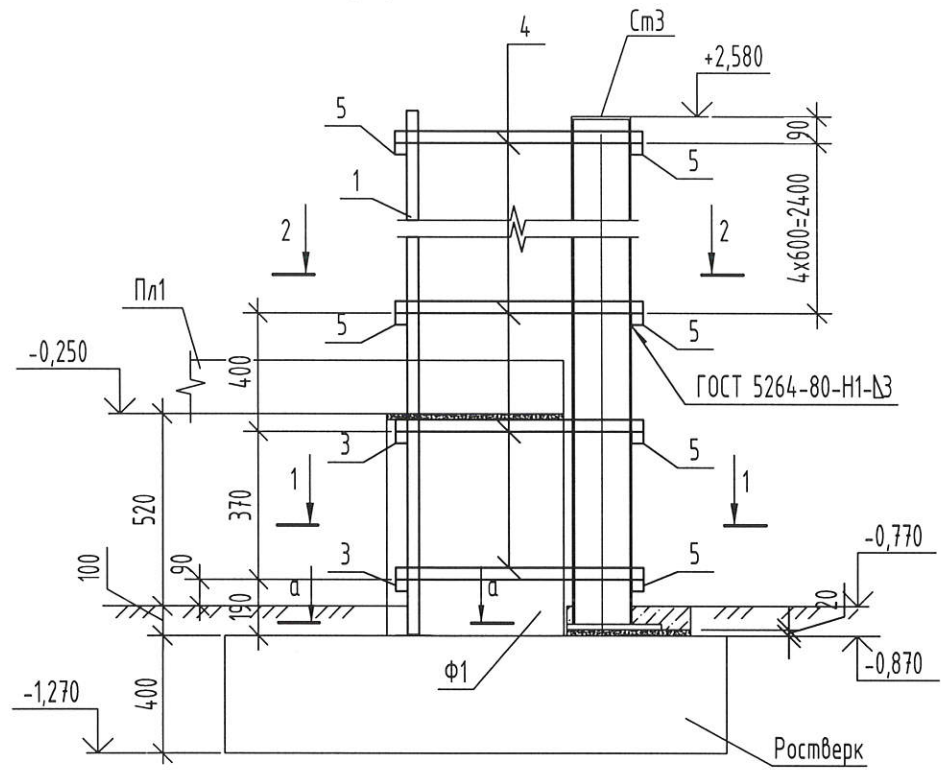
Поз.	Обозначение	Наименование	Кол.	Масса ед. кг.	Примеч.
7		Уголок 75x6 ГОСТ8509-93 С245 ГОСТ 27772-2021 L=70	6	0,48	
8		Уголок 63x5 ГОСТ8509-93 С245 ГОСТ 27772-2021 L=1090	19	5,24	
9		Уголок 63x5 ГОСТ8509-93 С245 ГОСТ 27772-2021 L=1590	3	7,65	
10	ТУ 0971-001-55980712-2012	Лист ПВХ 508x1100 Сл3сн ГОСТ 14637-89	23,0	м2	
11		Пруток 8x150-A240 ГОСТ 34028-2016	2	0,06	
		БСР 12x110 ГОСТ 28778-90	52		или заменяющий аналог

1. Размеры стоек уточнить по месту.

Взамен инв. N  
Подпись и дата  
Инв. N подл.

						2-23-АС.3			
						Комплекс из 3-х многоквартирных домов по ул. Садовая расположенных в д. Жилина Орловского муниципального округа			
						3-й этап строительства -многоквартирный дом корпус 3 (поз.29)			
Изм.	Кол.уч.	Лист	№ док.	Подпись	Дата	Входы	Стадия	Лист	Листов
Разраб.		Быкова		<i>Быкова</i>	04.24		Р	38	
Проверил		Цеплаков		<i>Цеплаков</i>	04.24				
Гл. констр.		Зубенко		<i>Зубенко</i>	04.24				
Н.контр.		Цеплаков		<i>Цеплаков</i>	04.24	Вход №2. Схема расположения фундаментов пандуса входа		АО "ОРЕЛПРОЕКТ"	

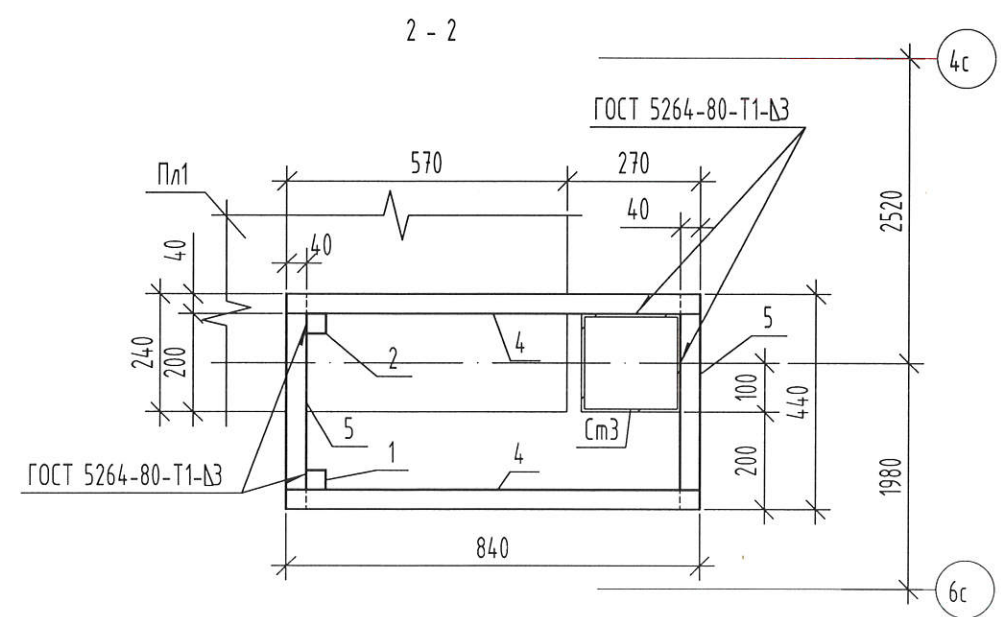
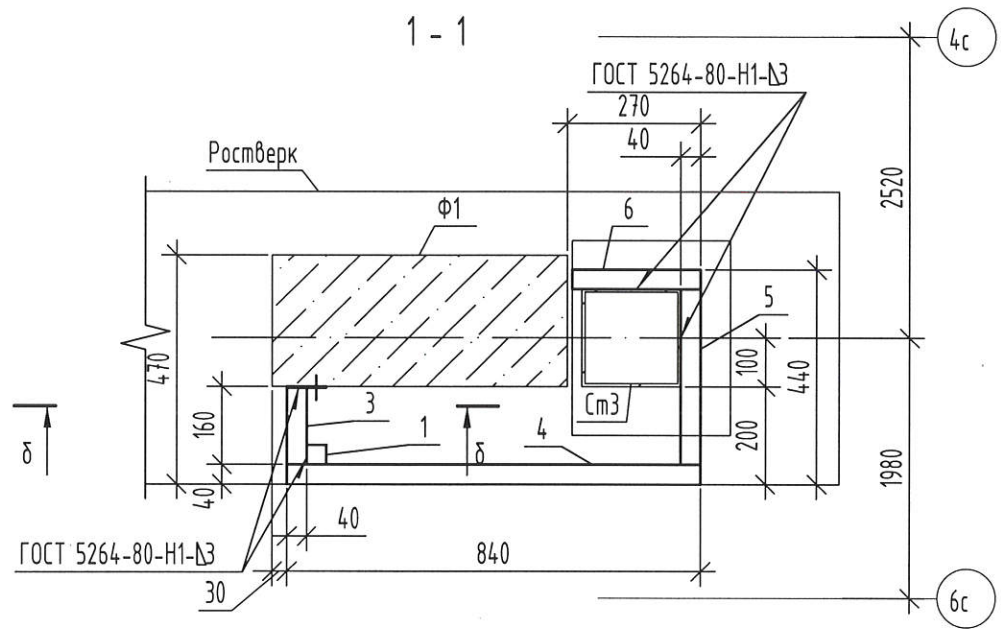
Деталь устройства обшивки стойки СтЗ



Спецификация элементов обшивки стойки СтЗ

Поз.	Обозначение	Наименование	Кол. шт.	Масса ед.к.г.	Примечание
		Труба ГОСТ 30245-2003 С245 ГОСТ 27772-2021 40x40x3			
1		L=3460	1	11,42	
2		L=2660	1	8,78	
3		L=197	2	0,65	
4		L=840	12	2,77	
5		L=440	12	1,45	
6		L=260	2	0,86	
7		Полоса 3x50 ГОСТ 103-2006 С245 ГОСТ 27772-2021 L=120	2	0,14	
8		Полоса 3x50 ГОСТ 103-2006 С245 ГОСТ 27772-2021 L=90	2	0,11	
		БСР 8x85 ГОСТ28778-90	6		или заменяющий аналог

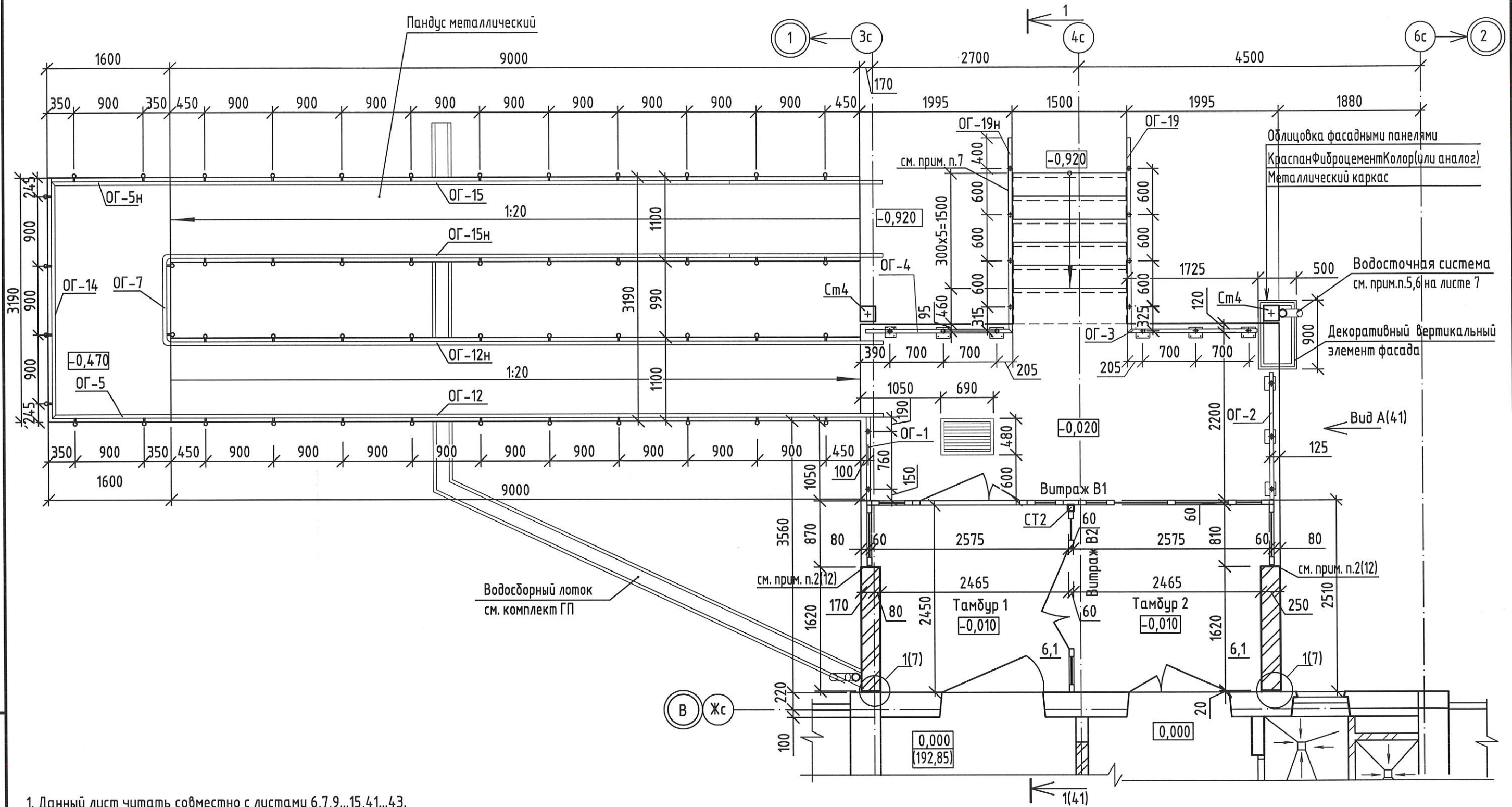
1. Сварку выполнять ручной электродуговой сваркой в соответствии с требованиями ГОСТ 5264-80. Электроды типа Э42 ГОСТ 9467-75\*.
2. Изделие покрыть слоем грунтовки ГФ-021 ГОСТ 25129-2020. Перед нанесением защитных покрытий поверхность металлических конструкций очистить от окислов. Степень очистки поверхности должна соответствовать 3 классу по ГОСТ 9.402-2004.



Изм. № подл. Подп. и дата. Взам. инв. №

Изм.	Кол. уч.	Лист	№ док.	Подпись	Дата	2-23-АС.3			
Комплекс из 3-х многоквартирных домов по ул. Садовая расположенных в д. Жилина Орловского муниципального округа						3-й этап строительства - многоквартирный дом корпус 3 (поз.29)	Стадия	Лист	Листов
							Р	39	
Разработал	Быкова			Быкова	04.24	Входы	АО "ОРЕЛПРОЕКТ"		
Проверил	Цеплаков			Цеплаков	04.24				
Гл. констр.	Зуденко			Зуденко	04.24				
Н. контр.	Цеплаков			Цеплаков	04.24	Деталь устройства обшивки стойки СтЗ			

План входа №3



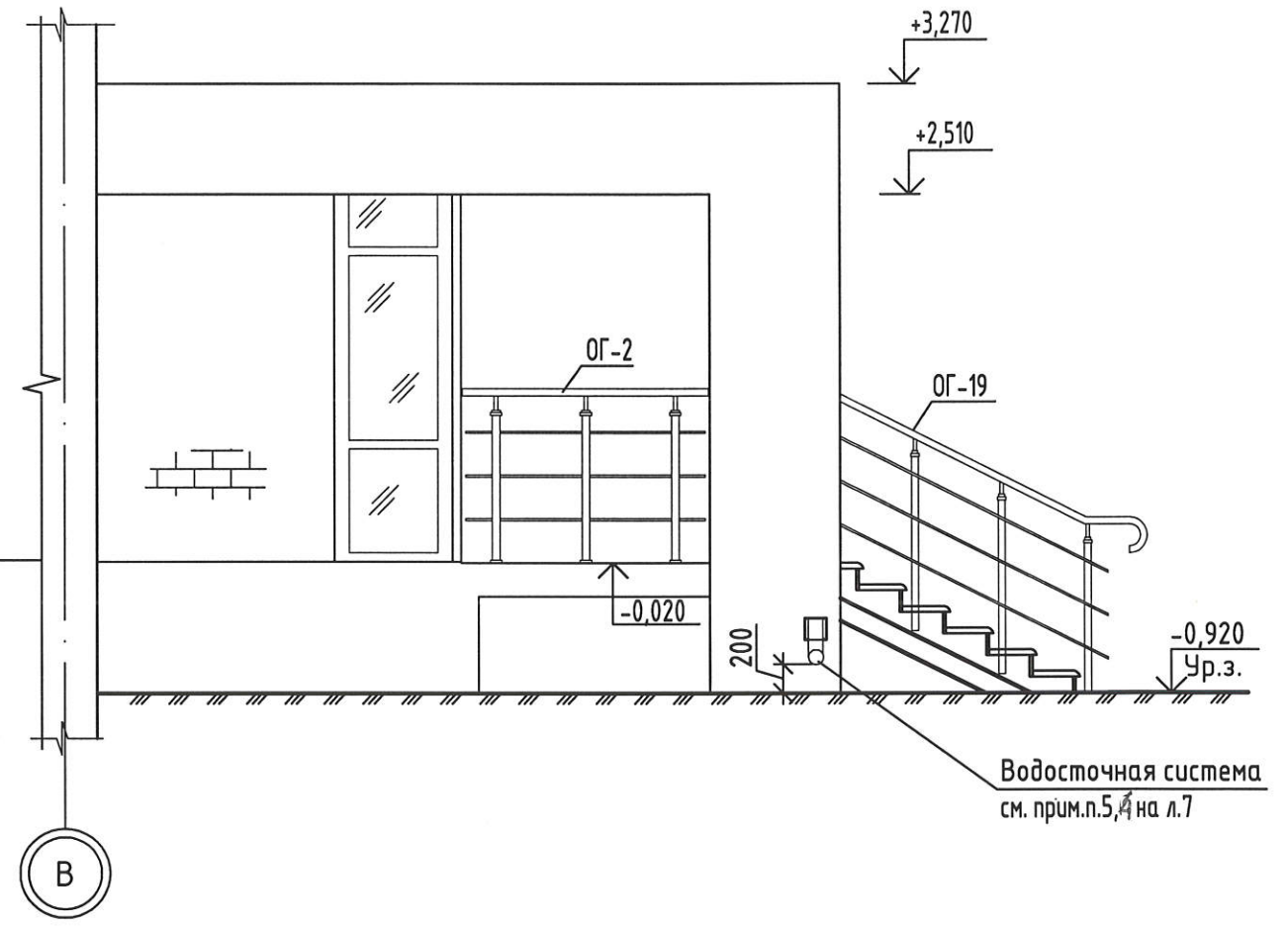
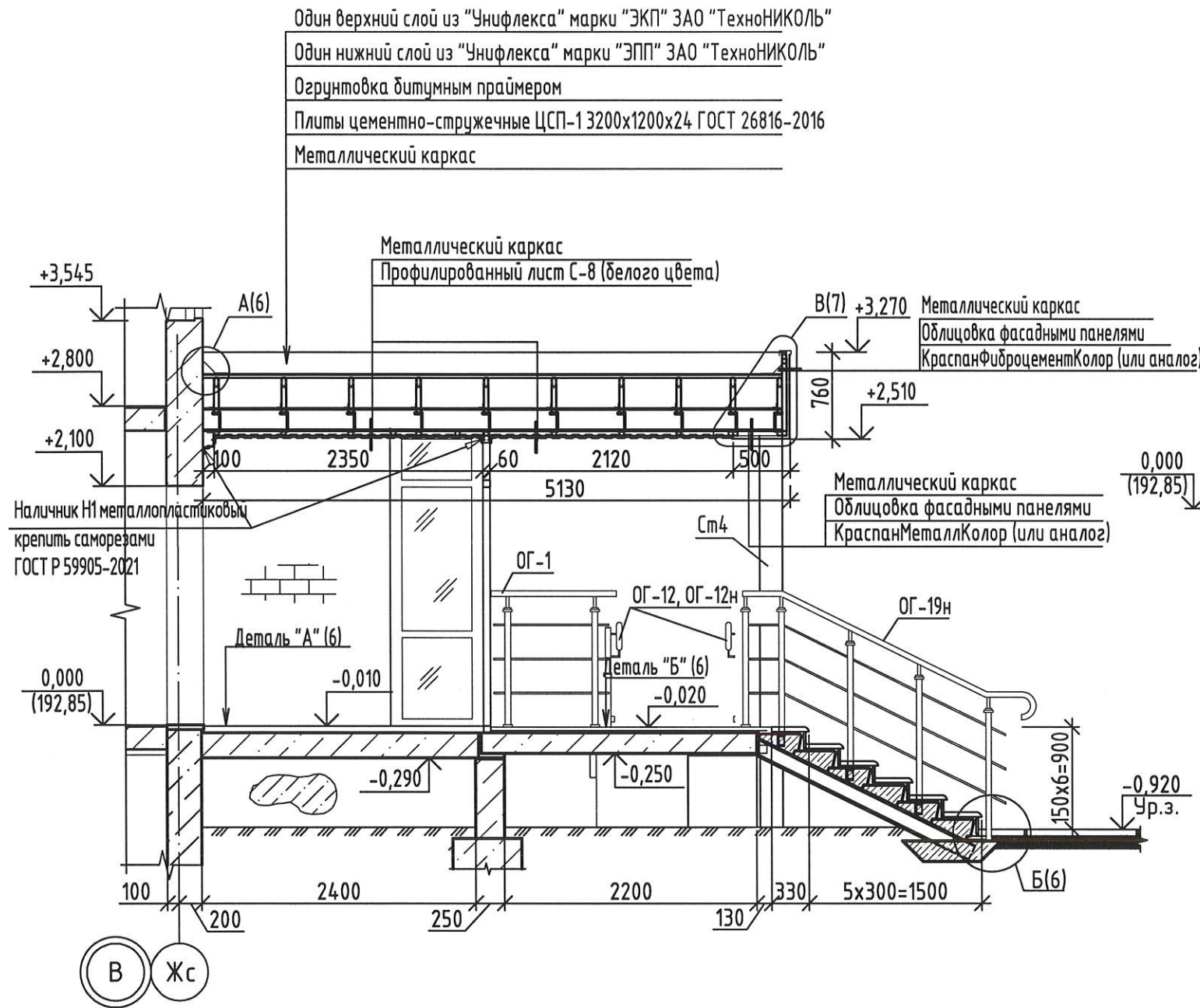
1. Данный лист читать совместно с листами 6,7,9...15,41...43.
2. Для возведения стен входа применить силикатный кирпич СУРПо-М100/Ф25/1.8 ГОСТ379-2015 на цементно-песчаном растворе М50, Ф75 с последующей штукатуркой и окраской акриловой краской.
3. Цвет принять согласно альбома "Цветовые решения фасадов" (2-23-АР.1).
4. Спецификацию элементов для входа №3 см. лист 42
5. Схему расположения витражей и общие указания см. л. 13, 14.
6. Спецификацию ограждений входа см. лист 42.
7. Деталь крепления стойки ограждения к ступеням см. лист 15
8. Указания по устройству облицовки входов см. лист 4.
9. Цвет панелей из фиброцемента принять согласно альбома "Цветовые решения фасадов" (2-23-АР.1).

						2-23-АС.3			
						Комплекс из 3-х многоквартирных домов по ул.Садовая расположенных в д. Жилина Орловского муниципального округа. 3-й этап строительства - многоквартирный дом корпус 3 (поз.29)			
Изм.	Кол.уч.	Лист	№ док.	Подпись	Дата	Входы	Стадия	Лист	Листов
Разраб.		Агеева		<i>[Signature]</i>	04.24		Р	40	
Проверил		Жаворонкова		<i>[Signature]</i>	04.24				
Руч.гр.		Жаворонкова		<i>[Signature]</i>	04.24				
Н.контр.		Жаворонкова		<i>[Signature]</i>	04.24	План входа №3	АО "ОРЕЛПРОЕКТ"		

Взамен инв. N  
Подпись и дата  
Инв. N подл.

Разрез 1-1 для входа №3(40)

Вид А для входа №3(40)



1. Данный лист читать совместно с листами 6,7,9-15, 40,42,43.

Взамен инв. N
Подпись и дата
Инв. N подл.

						2-23-АС.3			
						Комплекс из 3-х многоквартирных домов по ул.Садовая расположенных в д. Жилина Орловского муниципального округа. 3-й этап строительства - многоквартирный дом корпус 3 (поз.29)			
Изм.	Кол.уч.	Лист	№ док.	Подпись	Дата	Входы	Стадия	Лист	Листов
Разраб.		Агеева		<i>[Signature]</i>	04.24		Р	41	
Проверил		Жаворонкова		<i>[Signature]</i>	04.24				
Рцк.гр.		Жаворонкова		<i>[Signature]</i>	04.24				
Н.контр.		Жаворонкова		<i>[Signature]</i>	04.24	Разрез 1-1 для входа №3. Вид А для входа №3.	АО "ОРЕЛПРОЕКТ"		

Спецификация элементов входа №3

Поз.	Обозначение	Наименование	Кол.	Масса, ед., кг	Примечание
		<u>Кровля навеса</u>			
	ЗАО "Технониколь"	Унифлекс марки "ЭКП" (покрытие)			27,7м <sup>2</sup>
	ЗАО "Технониколь"	Унифлекс марки "ЭПП" (покрытие)			27,7м <sup>2</sup>
	ГОСТ 26816-86	Плиты цементно-стружечные ЦСП-1 3200x1200x24			27,7м <sup>2</sup>
Ф-1	см. лист 11	Планка карнизная L общ.=10,12 п.м. Лист δ=0,6 ГОСТ 34180-2017 с полимерным покрытием см.прим.п. 13(4)			2,53м <sup>2</sup>
Ф-2 Ф-2н	см. лист 11	Лист δ=0,6 ГОСТ 34180-2017 с полимерным покрытием см.прим.п. 13(4)	1 1		1,35м <sup>2</sup> 1,35м <sup>2</sup>
Ф-3		Защитный фартук L=5,46 п.м. Лист δ=0,6 ГОСТ 34180-2017 с полимерным покрытием см.прим.п. 13(4)			4,0м <sup>2</sup>
Ф-4	см. лист 11	Лист δ=0,6 ГОСТ 34180-2017 Lобщ.=10,12 п.м. с полимерным покрытием см.прим.п. 13(4)			5,1м <sup>2</sup>
		Облицовка фриза навеса и декоративного вертикального элемента из фасадных панелей из фиброцемента КраспанФиброцементКолор(или аналог)			см. прим. п.9(8) 21,8м <sup>2</sup>
	ГОСТ 24454-80	Доски 22x100 шаг 200мм			0,045м <sup>3</sup> (по чзлц Е(19))
		<u>Подшивка навеса</u>			см. прим. п.9(8)
	ГОСТ Р 58153-2018	Профилированный лист С-8			22,3м <sup>2</sup>
		Фасадные панели из фиброцемента КраспанМеталлКолор (или аналог)			5,9м <sup>2</sup>
МР-1	1.100.2-5 вып.1	Решетка для вытирания ног РН-7.5 -1	1	15,17	
	компания "Дек-Кам" (или аналог)	Накладная ступень "Три прорези-шагрень" 1500x330x40, цвет серый	6		
	компания "Дек-Кам" (или аналог)	Подступенок для накладных проступей 1500x150x20, цвет серый	6		

Спецификация ограждений для входа № 3

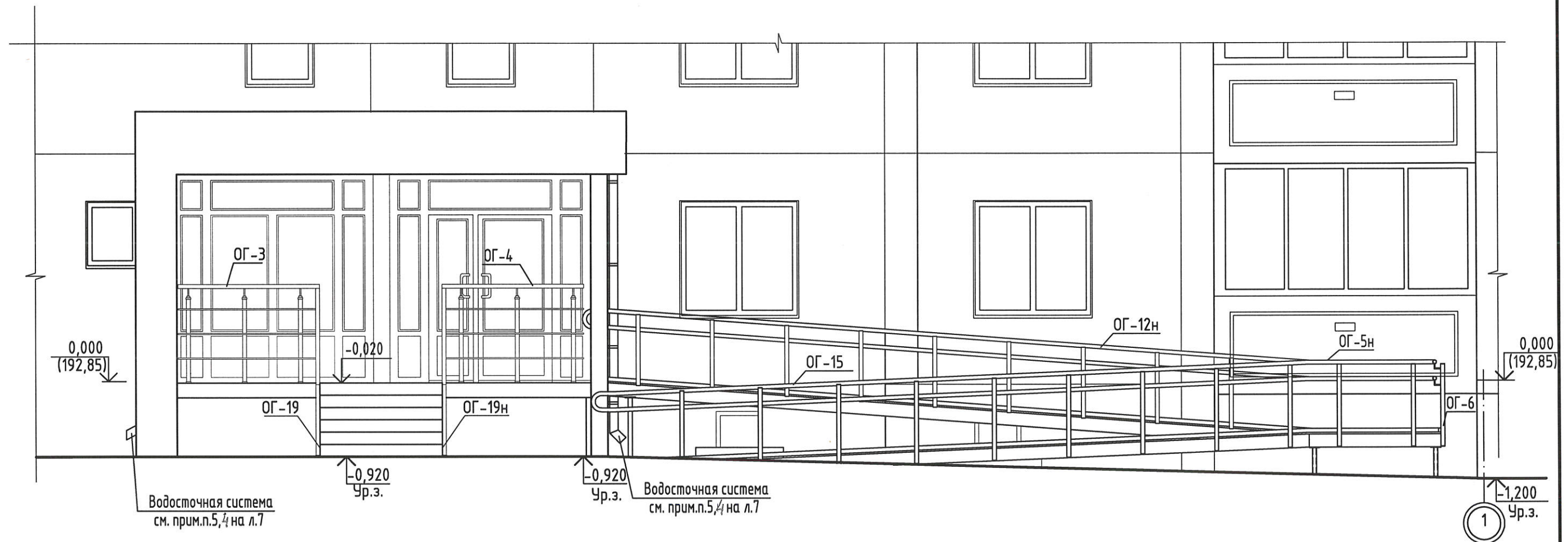
Поз.	Обозначение	Наименование	Кол.	Масса, ед., кг	Примечание
ОГ-1	2-23-АС.З.И-ОГ-1, ОГ-2	Ограждение ОГ-1	1	16,93	
ОГ-2	2-23-АС.З.И-ОГ-1, ОГ-2	Ограждение ОГ-2	1	25,68	
ОГ-3	2-23-АС.З.И-ОГ-3, ОГ-4	Ограждение ОГ-3	1	25,64	
ОГ-4	2-23-АС.З.И-ОГ-3, ОГ-4	Ограждение ОГ-4	1	26,75	
ОГ-5 ОГ-5н	2-23-АС.З.И-ОГ-5 (ОГ-5н)	Ограждение ОГ-5 (ОГ-5н)	1 1	21,21 21,21	
ОГ-7	2-23-АС.З.И-ОГ-6, ОГ-7	Ограждение ОГ-7	1	18,58	
ОГ-12 ОГ-12н	2-23-АС.З.И-ОГ-12 (ОГ-12н)	Ограждение ОГ-12 (ОГ-12н)	1 1	119,29 119,29	
ОГ-14	2-23-АС.З.И-ОГ-14	Ограждение ОГ-14	1	42,34	
ОГ-15 ОГ-15н	2-23-АС.З.И-ОГ-15 (ОГ-15н)	Ограждение ОГ-15 (ОГ-15н)	1 1	119,29 119,29	
ОГ-19 ОГ-19н	2-23-АС.З.И-ОГ-19 (ОГ-19н)	Ограждение ОГ-19 (ОГ-19н)	1 1	32,67 32,67	
		Анкер ЕАЗ 8/25x90 Elementa	30		

1. Данный лист читать совместно с листами 5-7, 9-15, 40, 41, 43.
2. Общие указания см. лист 8.
3. Ведомость отделки помещений входа №3 см. лист 12.

Взамен инв. №  
Подпись и дата  
Инв. № подл.

						2-23-АС.З				
						Комплекс из 3-х многоквартирных домов по ул.Садовая расположенных в д. Жилина Орловского муниципального округа. 3-й этап строительства -многоквартирный дом корпус 3 (поз.29)				
Изм.	Кол.уч.	Лист	№ док.	Подпись	Дата	Входы		Стадия	Лист	Листов
Разраб.		Агеева		<i>[подпись]</i>	04.24			Р	42	
Проверил		Жаворонкова		<i>[подпись]</i>	04.24					
Рцк.гр.		Жаворонкова		<i>[подпись]</i>	04.24					
Н.контр.		Жаворонкова		<i>[подпись]</i>	04.24	Спецификация элементов входа №3. Спецификация ограждений для входа № 3		АО "ОРЕЛПРОЕКТ"		

Фасад входа №3

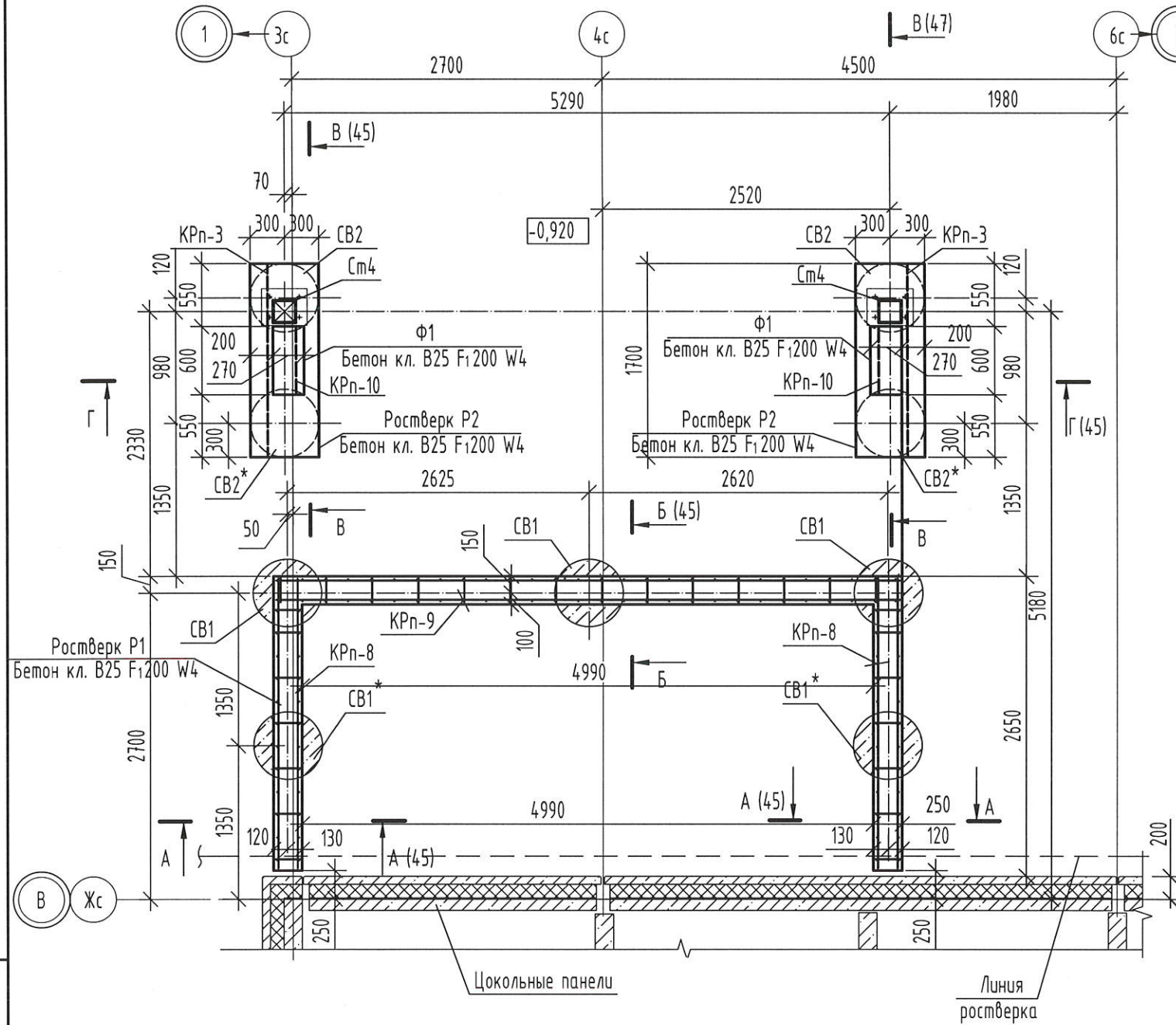


1. Данный лист читать совместно с листами 12, 40...42.
2. Ведомость отделки помещений входов №1, №2, №3 см. лист 12.

Инв.№ подл.	
Подпись и дата	
Взамен инв. №	

						2-23-АС.3			
						Комплекс из 3-х многоквартирных домов по ул.Садовая расположенных в д. Жилина Орловского муниципального округа. 3-й этап строительства - многоквартирный дом корпус 3 (поз.29)			
Изм.	Кол.уч.	Лист	№ док.	Подпись	Дата	Входы	Стадия	Лист	Листов
Разраб.		Агеева		<i>[Signature]</i>	04.24		Р	43	
Проверил		Жаворонкова		<i>[Signature]</i>	04.24				
Рцк.гр.		Жаворонкова		<i>[Signature]</i>	04.24				
Н.контр.		Жаворонкова		<i>[Signature]</i>	04.24	Фасад входа №3	АО "ОРЕЛПРОЕКТ"		

Схема расположения элементов фундаментов входа №3



Спецификация к схеме расположения элементов фундаментов входа №3

Поз.	Обозначение	Наименование	Кол. шт.	Масса ед.кг.	Примечание
CB1		Буроабитная свая CB1	5		
CB2		Буроабитная свая CB2	4		
Ф1		Фундамент Ф1	2		
		Ростверк P1			
KPn-8	2-23-АС.ЗИ-КрП-8...КРn-10	Каркас пространственный КРn-8	2	30,36	
KPn-9	2-23-АС.ЗИ-КрП-8...КРn-10	Каркас пространственный КРn-9	1	66,98	
		Материалы			
		Бетон В25 F <sub>1</sub> 200 W4	1,83	м3	
		Ростверк P2 (2 шт.)			
KPn-3	2-23-АС.ЗИ-КрП-1...КРn-4	Каркас пространственный КРn-3	1	17,09	
		Материалы			
		Бетон В25 F <sub>1</sub> 200 W4	0,41	м3	

Спецификация элементов фундамента Ф1

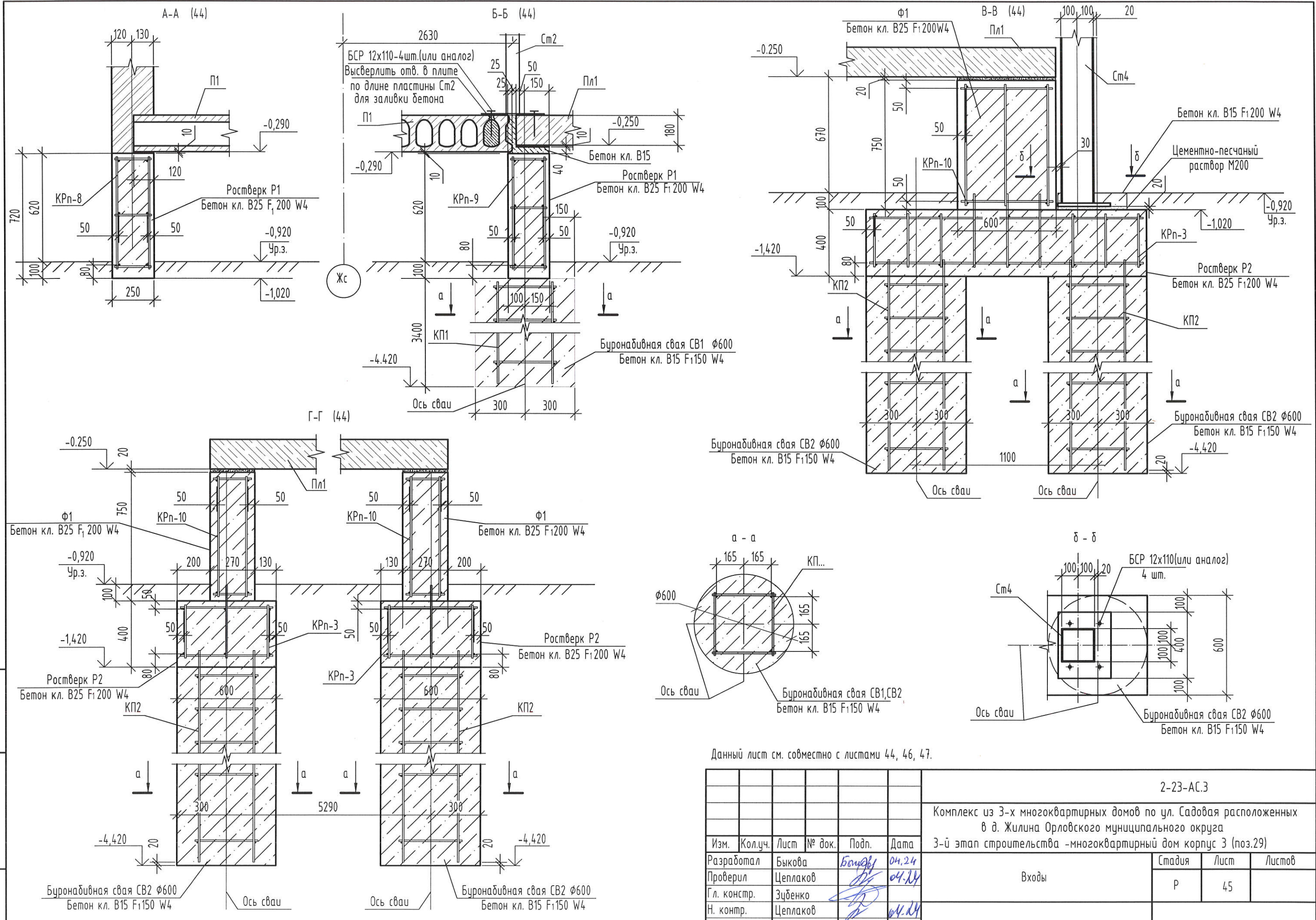
Поз.	Обозначение	Наименование	Кол. шт.	Масса ед.кг.	Примечание
KPn-10	2-23-АС.ЗИ-КрП-8...КРn-10	Каркас пространственный КРn-10	1	5,14	
		Материалы			
		Бетон класса В25, F <sub>1</sub> 200, W4	0,12	м3	

1. Бетонные и каменные поверхности, соприкасающиеся с грунтом обмазать двумя слоями горячей битумной мастики МГТН ГОСТ 30693-2000 по грунтовке из битумного праймера.
2. При устройстве буровых свай осуществить уплотнение забоя скважины путем втрамбовывания в грунт слоя щебня не менее 10 см.

Изм.	Кол.уч.	Лист	№ док.	Подпись	Дата	2-23-АС.3		
Комплекс из 3-х многоквартирных домов по ул. Садовая расположенных в д. Жилина Орловского муниципального округа						Стадия	Лист	Листов
						Р	44	
Разраб.	Быкова	Битова	04.24	Входы			АО "ОРЕЛПРОЕКТ"	
Проверил	Цеплаков	Цеплаков	04.24					
Гл. констр.	Зуденко	Зуденко	04.24					
Н.контр.	Цеплаков	Цеплаков	04.24	Вход №3. Схема расположения элементов фундаментов входа				

\* - сваи выполнить в первую очередь, включая их бетонирование

Взамен инв. N  
Подпись и дата  
Инв. N подл.

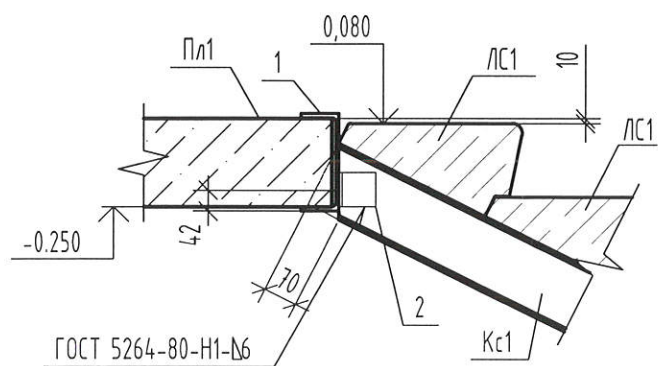
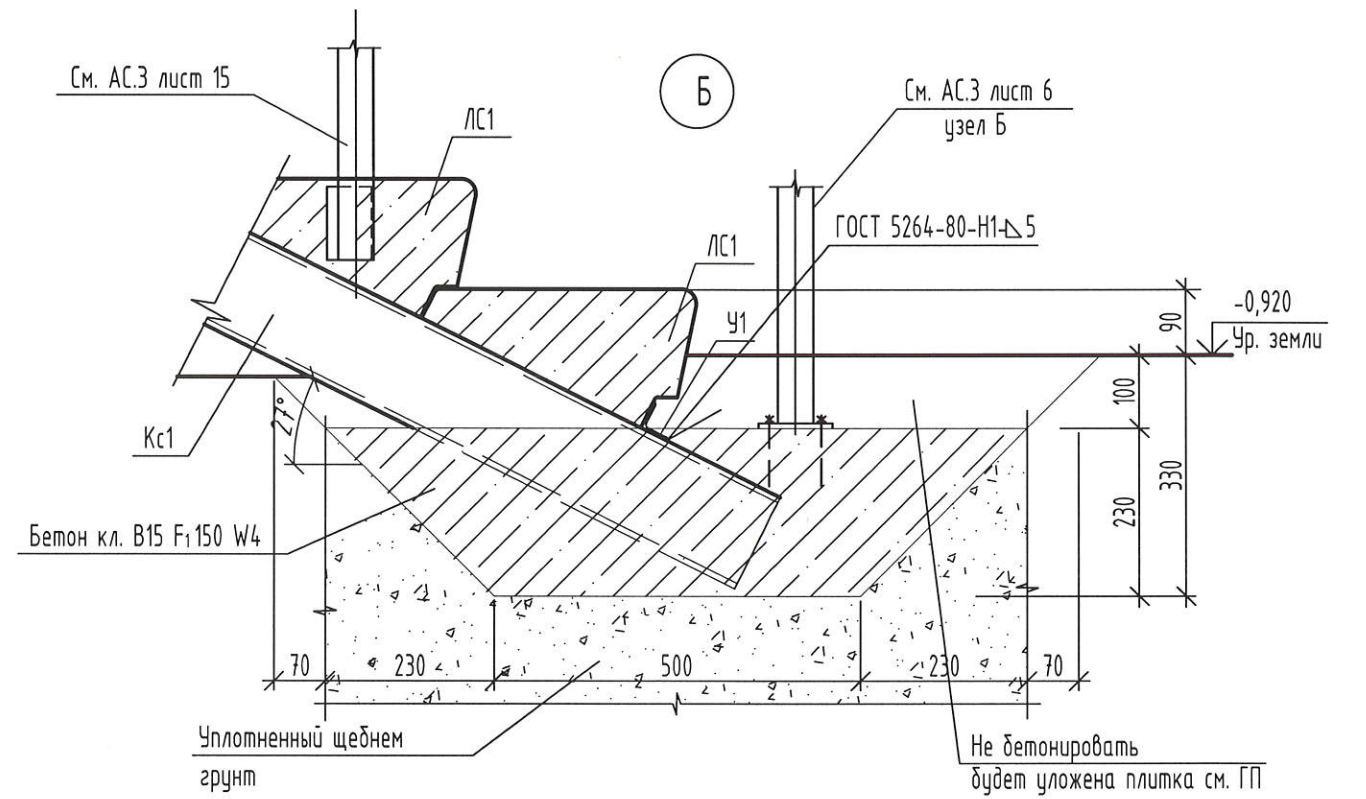
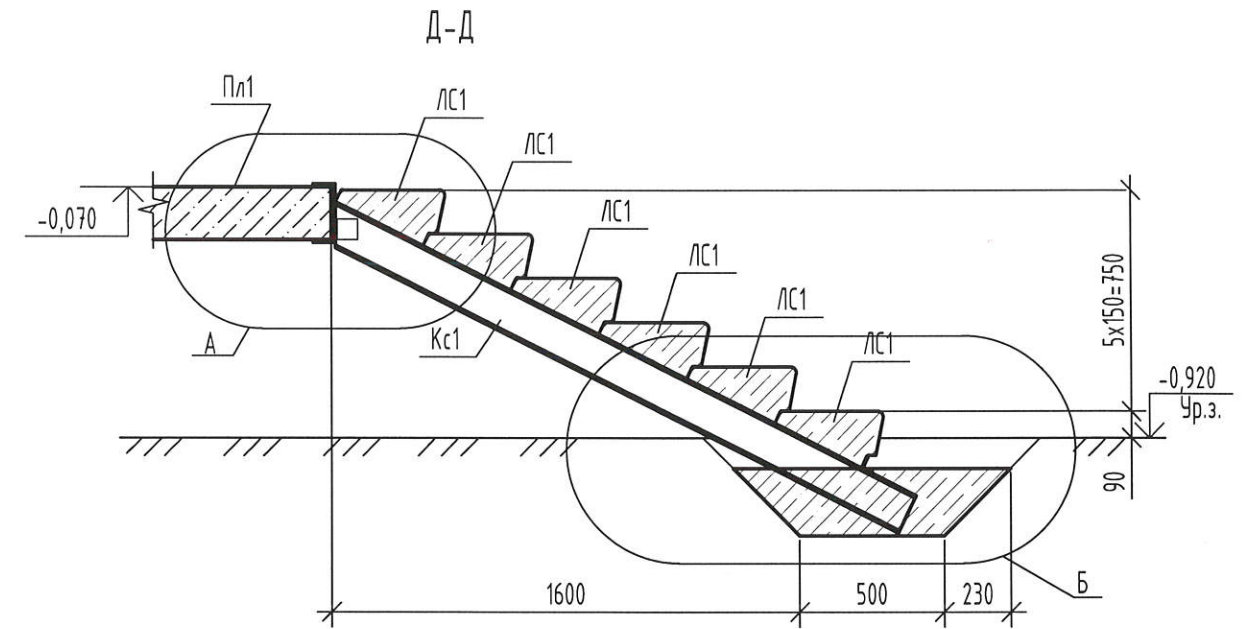
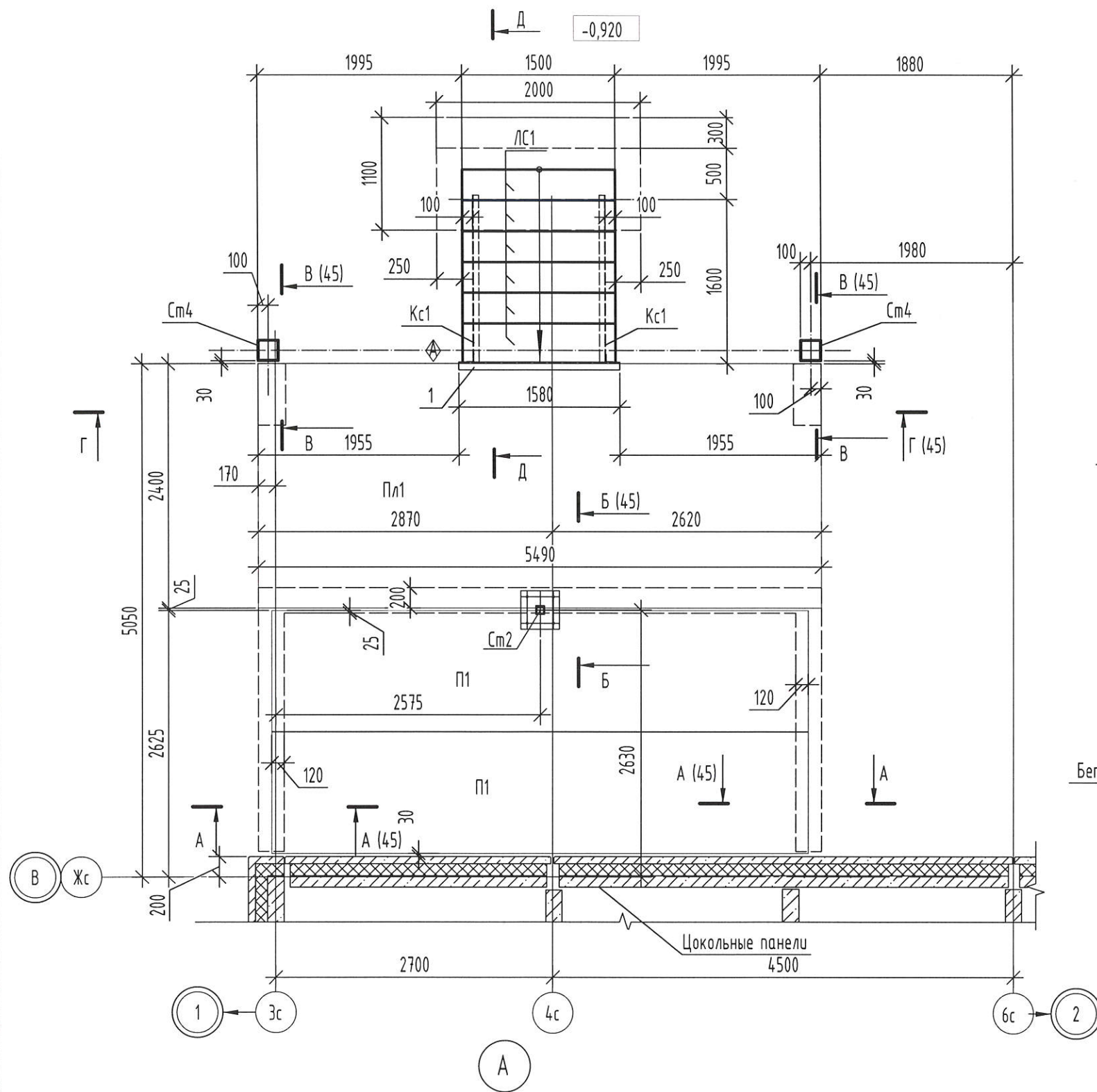


Данный лист см. совместно с листами 44, 46, 47.

						2-23-АС.3			
						Комплекс из 3-х многоквартирных домов по ул. Садовая расположенных в д. Жилина Орловского муниципального округа			
						3-й этап строительства - многоквартирный дом корпус 3 (поз.29)			
Изм.	Кол.уч.	Лист	№ док.	Подп.	Дата	Входы	Стадия	Лист	Листов
Разработал	Быкова			Быкова	04.24		Р	45	
Проверил	Цеплаков				04.24				
Гл. констр.	Зубенко								
Н. контр.	Цеплаков				04.24				
						Вход №3. Сечения А-А...Г-Г		АО "ОРЕЛПРОЕКТ"	

Взам. инв. №  
Подп. и дата  
Инв. № подл.

Схема расположения площадки, стоек и ступеней входа №3



Инв. № подл.	
Подп. и дата	
Взам. инв. №	

2-23-АС.3					
Комплекс из 3-х многоквартирных домов по ул. Садовая расположенных в д. Жилина Орловского муниципального округа					
3-й этап строительства - многоквартирный дом корпус 3 (поз.29)					
Изм.	Кол. уч.	Лист	№ док.	Подп.	Дата
Разработал	Быкова			<i>Быкова</i>	04.24
Проверил	Цеплаков			<i>Цеплаков</i>	04.24
Гл. констр.	Зубенко			<i>Зубенко</i>	
Н. контр.	Цеплаков			<i>Цеплаков</i>	04.24
Входы					Стадия
					Лист
					Листов
Вход №3. Схема расположения элементов площадки, стоек и ступеней входа. Узлы А, Б. Сечение Д - Д					Р
					46
					АО "ОРЕЛПРОЕКТ"

Спецификация на буронабивную сваю СВ1, СВ2

Поз.	Обозначение	Наименование	Кол. шт.	Масса ед.кз.	Примечание
		<u>Буронабивная свая СВ1</u>			
		<u>Сборочные единицы</u>			
КП1	02-23-АС.ЗИ-КП1, КП2	Каркас пространственный КП1	1	17,48	
		<u>Материалы</u>			
		Бетон класса В15, F <sub>150</sub> , W4	0,97	м3	
		<u>Буронабивная свая СВ2</u>			
		<u>Сборочные единицы</u>			
КП2	02-23-АС.ЗИ-КП1, КП2	Каркас пространственный КП2	1	15,88	
		<u>Материалы</u>			
		Бетон класса В15, F <sub>150</sub> , W4	0,85	м3	

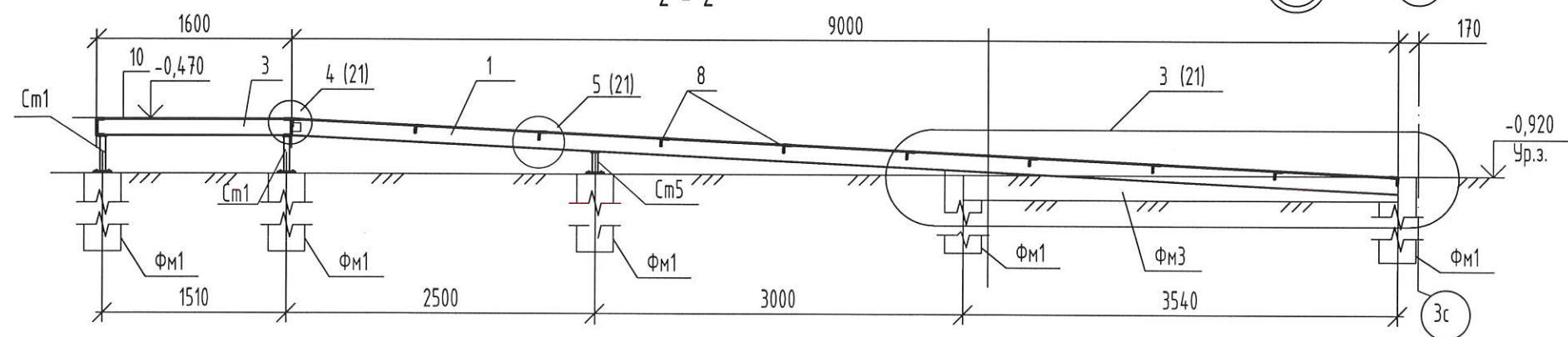
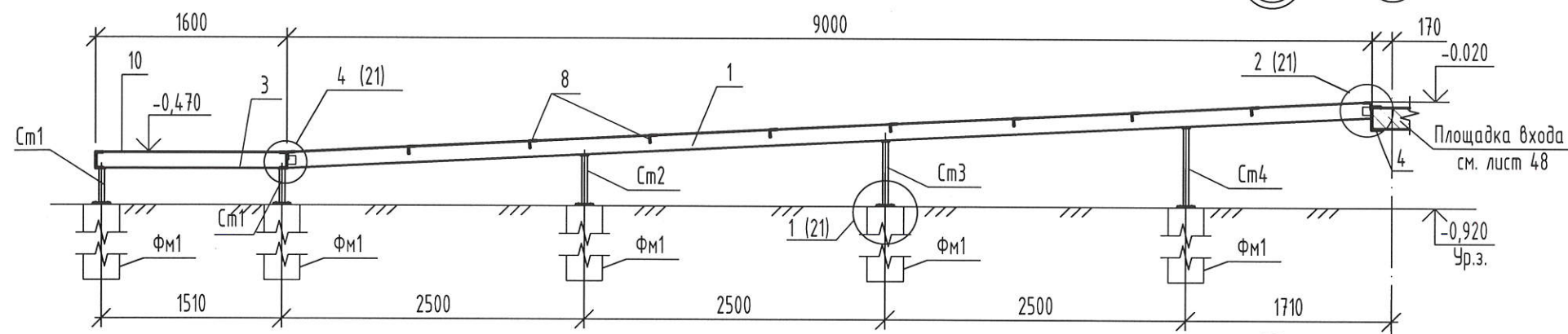
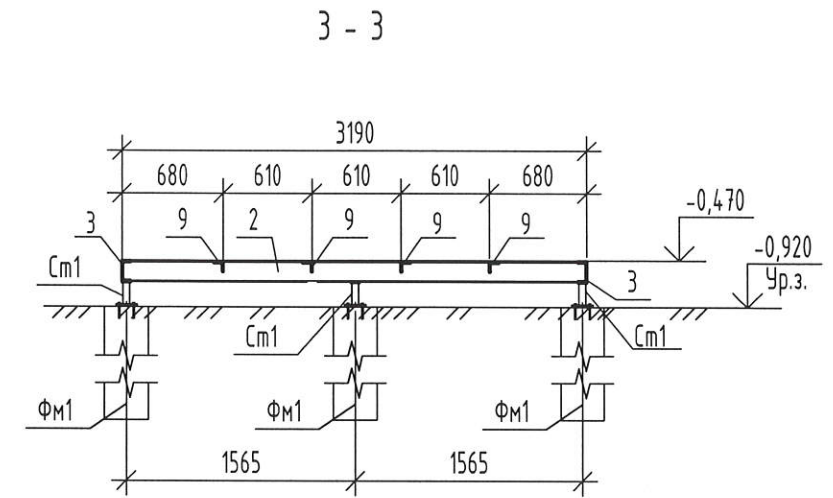
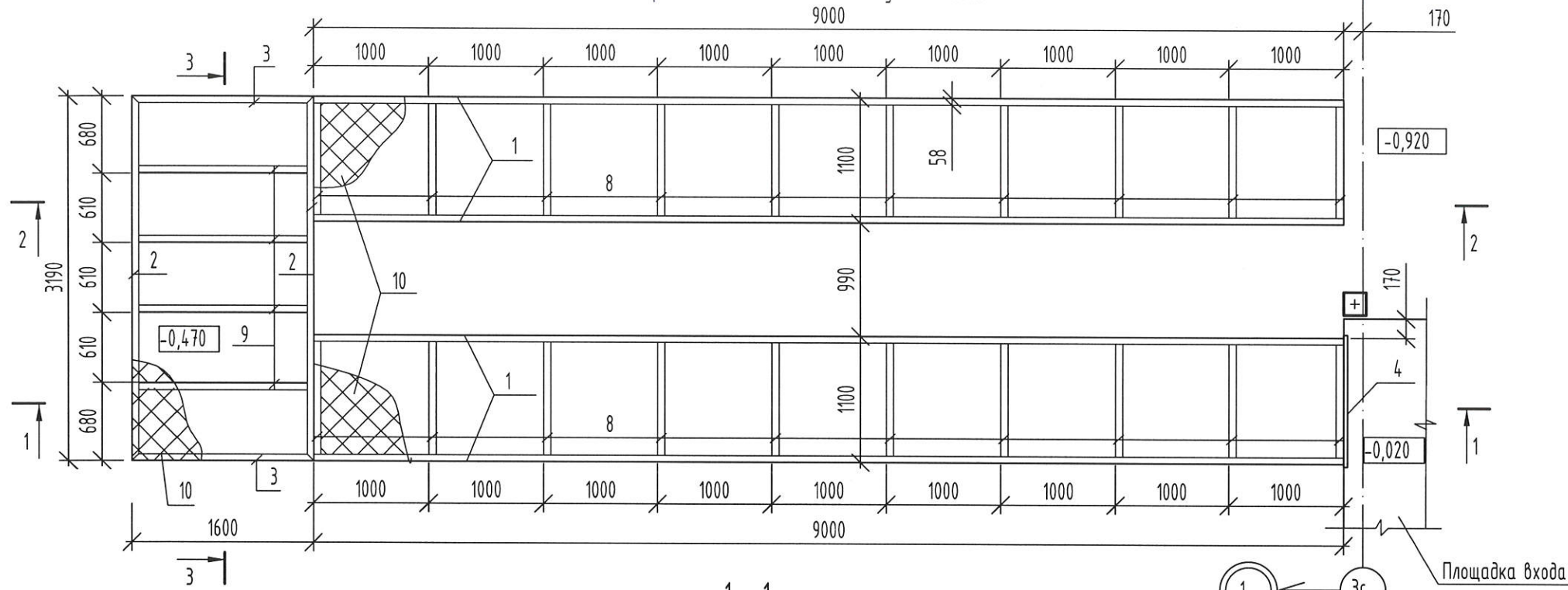
Спецификация к схеме элементов площадки, стоек и ступеней входа №3

Марка, Поз.	Обозначение	Наименование	Кол.	Масса ед.кз.	Примеч.
ЛС1	2-23-АС.ЗИ-ЛС15-2	Ступень ЛС15 -2	6	161	F1200
Пл1	2-23-АС.ЗИ-Пл1	Плита Пл1	1	5930	
Ст2	2-23-АС.ЗИ-Ст2	Стойка Ст2	1	32,65	
Ст4	2-23-АС.ЗИ-Ст1, Ст3, Ст4	Стойка Ст4	2	150,40	
П1	ЧДС-ПБ.01.2020	ПБ 54-12-8 L=5230	2	1950	F100
1		Швеллер 20П ГОСТ 8240-97 L=1580	1	29,07	
2		Уголок L 75x6 ГОСТ 8509-93 L=70	2	0,48	
Кс1		Швеллер 14П ГОСТ 8240-97 L=2230	2	27,43	
У1		Уголок L 40x4 ГОСТ 8509-93 L=58	2	0,14	
		БСР 12x110 ГОСТ 28778-90	8		или заменяющий аналог
		<u>Материалы</u>			
		Бетон класса В15, F <sub>150</sub> , W4	0,44	м3	подбетонка косоура
		Мелкозернистый бетон класса В15	0,01	м3	для установки Стойки Ст2

Инв.№ подл.      Подпись и дата      Взамен инв. №

2-23-АС.З					
Комплекс из 3-х многоквартирных домов по ул. Садовая расположенных в д. Жилина Орловского муниципального округа					
3-й этап строительства -многоквартирный дом корпус 3 (поз.29)					
Изм.	Кол.уч.	Лист	№ док.	Подпись	Дата
Разраб.		Быкова		Быкова	04.24
Проверил		Цеплаков		Цеплаков	04.24
Гл. констр.		Зубенко		Зубенко	
Н.контр.		Цеплаков		Цеплаков	04.24
Входы				Стадия	Лист
Вход №3. Спецификации				Р	47
				АО "ОРЕЛПРОЕКТ"	

Схема расположения элементов пандуса входа №3

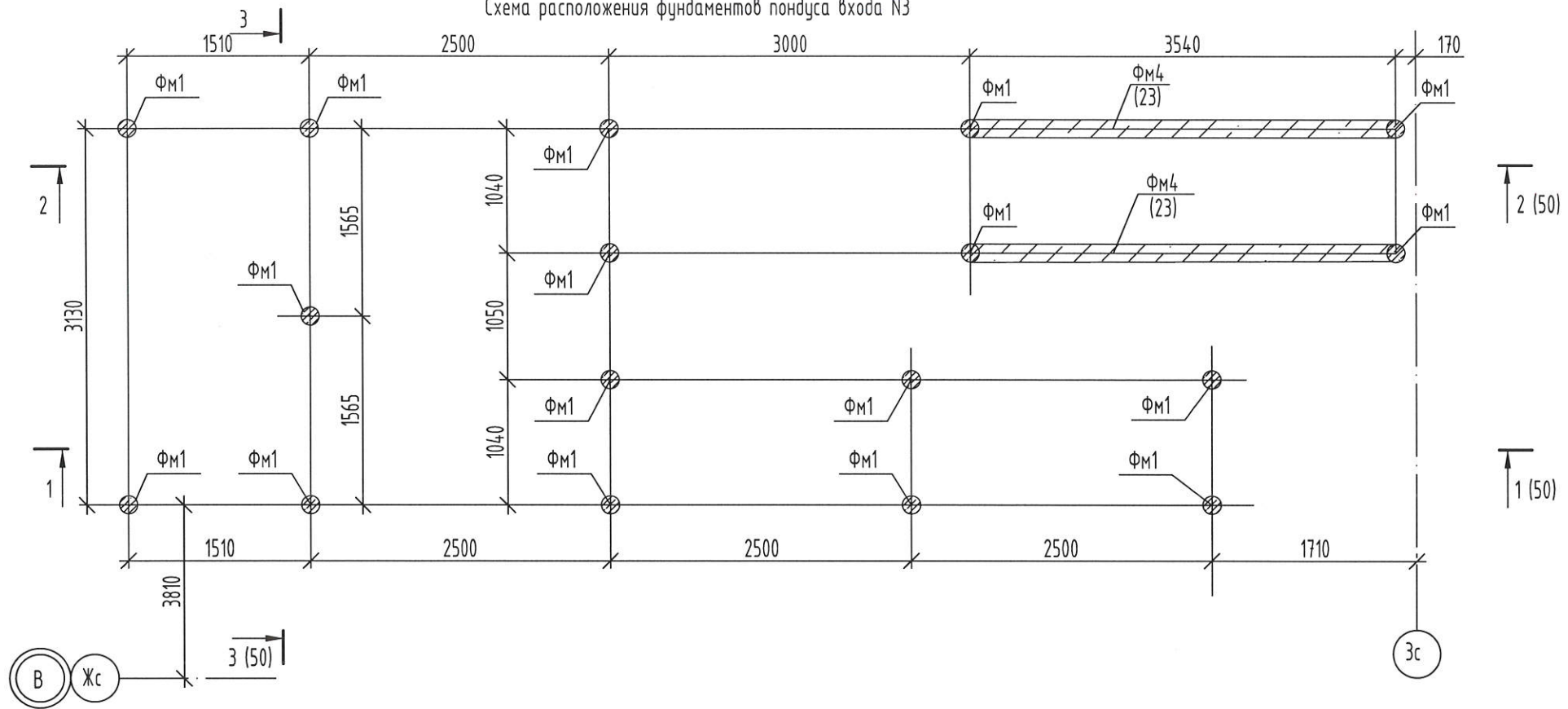


1. Привязка балок дана по их наружным граням.
2. Сварку элементов производить электродами Э42А по ГОСТ 9467-75.
3. Выполнить антикоррозионную защиту всех металлических элементов по СП 28.13330.2017 лакокрасочными материалами II группы общей толщиной покрытия 160 мкм. Класс качества лакокрасочного покрытия по ГОСТ 9.032-74 - VII. Подготовку поверхностей перед окраской выполнять в соответствии с ГОСТ 9.402-2004. Степень очистки поверхностей - третья.
4. Схему расположения фундаментов пандуса входа см. лист 49.

						2-23-АС.3				
						Комплекс из 3-х многоквартирных домов по ул. Садовая расположенных в д. Жилина Орловского муниципального округа				
						3-й этап строительства - многоквартирный дом корпус 3 (поз.29)				
Изм.	Кол.уч.	Лист	№ док.	Подпись	Дата	Входы	Стадия	Лист	Листов	
Разраб.	Быкова			<i>Быкова</i>	04.24		Р	48		
Проверил	Цеплаков			<i>Цеплаков</i>	04.24					
Гл. констр.	Зубенко			<i>Зубенко</i>						
Н.контр.	Цеплаков			<i>Цеплаков</i>	04.24					
						Вход №3. Схема расположения элементов пандуса входа. Сечения 1-1...3-3		АО "ОРЕЛПРОЕКТ"		

Взамен инв. N  
Подпись и дата  
Инв. N подл.

Схема расположения фундаментов пандуса входа №3



Спецификация элементов пандуса входа №3 (начало)

Марка, Поз.	Обозначение	Наименование	Кол.	Масса ед.кз	Примеч.
ФМ1	лист 23	Фундамент пандуса ФМ1	17		
ФМ3	лист 23	Фундамент пандуса ФМ3	2		
См1		Профиль 50x50x4 ГОСТ 30245-2003 С245 ГОСТ 27772-2021 L= 280	5	1,54	См. примечан.
См2		Профиль 50x50x4 ГОСТ 30245-2003 С245 ГОСТ 27772-2021 L= 400	2	2,21	См. примечан.
См3		Профиль 50x50x4 ГОСТ 30245-2003 С245 ГОСТ 27772-2021 L= 530	2	2,92	См. примечан.
См4		Профиль 50x50x4 ГОСТ 30245-2003 С245 ГОСТ 27772-2021 L= 650	2	3,59	См. примечан.
См5		Профиль 50x50x4 ГОСТ 30245-2003 С245 ГОСТ 27772-2021 L= 160	2	0,88	См. примечан.
1		Швеллер 14 ГОСТ 8240-97 С245 ГОСТ 27772-2021 L= 9020	4	110,95	
2		Швеллер 14 ГОСТ 8240-97 С245 ГОСТ 27772-2021 L= 3190	2	39,24	
3		Швеллер 14 ГОСТ 8240-97 С245 ГОСТ 27772-2021 L= 1600	2	19,68	
4		Швеллер 20 ГОСТ 8240-97 С245 ГОСТ 27772-2021 L= 1200	1	22,08	
5		Лист Б-ПН-НО-8 ГОСТ 19903-2015 С245 ГОСТ 27772-2021 150x150	13	1,41	
6		Лист Б-ПН-НО-8 ГОСТ 19903-2015 С245 ГОСТ 27772-2021 70x70	13	0,31	

Спецификация элементов пандуса входа №3 (окончание)

Поз.	Обозначение	Наименование	Кол.	Масса ед. кз.	Примеч.
7		Уголок 75x6 ГОСТ8509-93 С245 ГОСТ 27772-2021 L= 70	6	0,48	
8		Уголок 63x5 ГОСТ8509-93 С245 ГОСТ 27772-2021 L=1090	20	5,24	
9		Уголок 63x5 ГОСТ8509-93 С245 ГОСТ 27772-2021 L=1590	4	7,65	
10	ТУ 0971-001-55980712-2012	Лист ПВХ 508x1100 См3сп ГОСТ 14637-89	25,0	м2	
11		Пруток 8x150-A240 ГОСТ 34028-2016	2	0,06	
		БСР 12x110 ГОСТ 28778-90	52		или заменяющий аналог

Размеры стоек уточнить по месту.

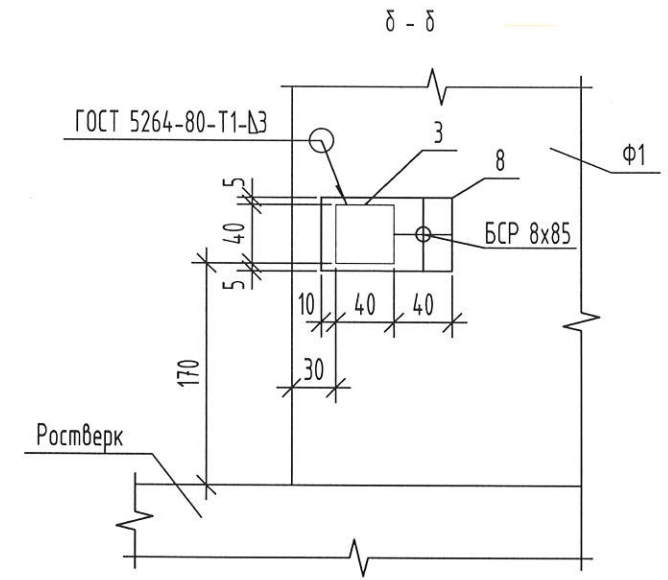
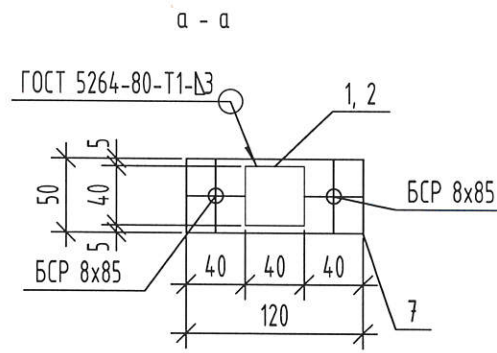
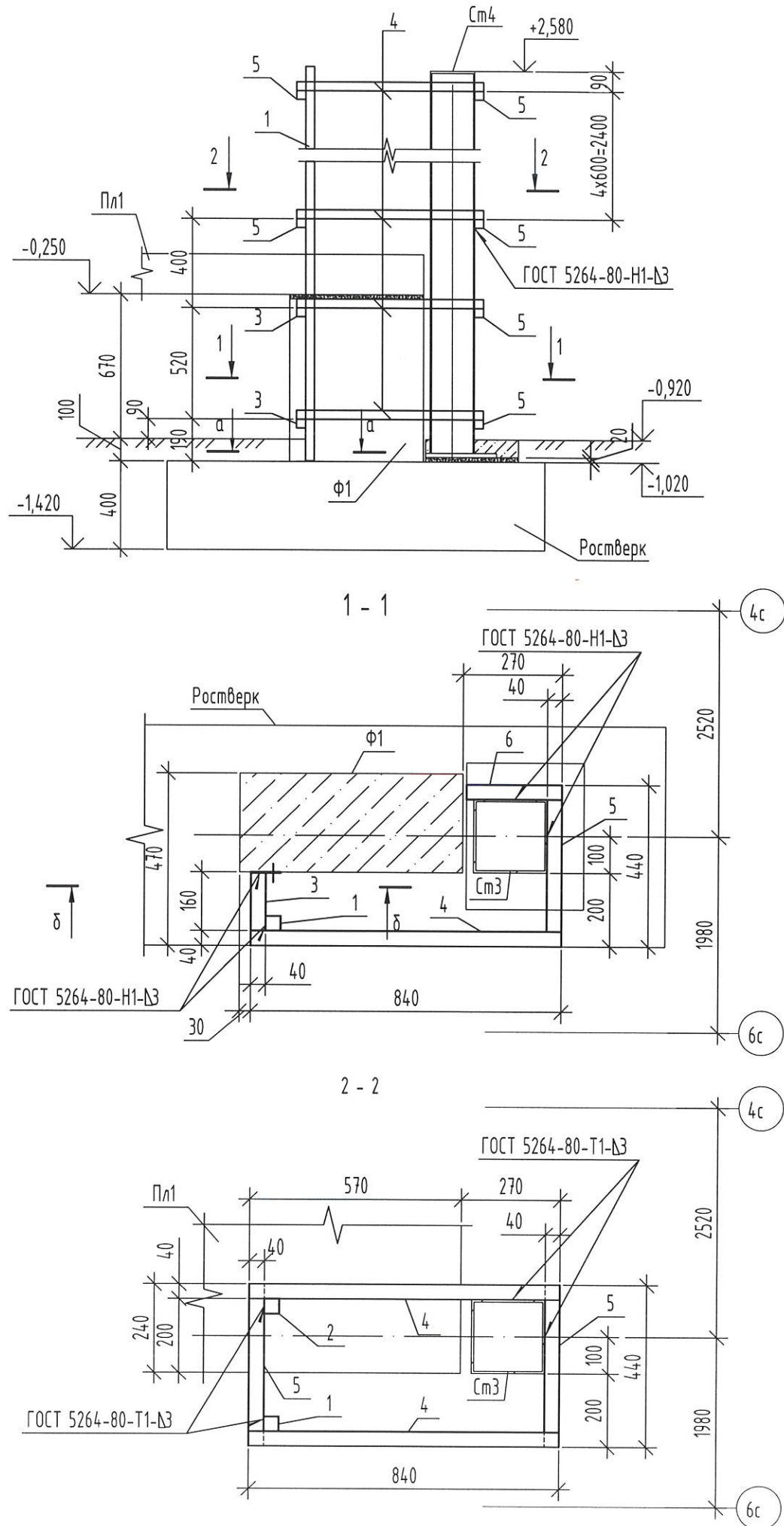
Изм.	Кол.уч.	Лист	№ док.	Подпись	Дата	2-23-АС.3		
Комплекс из 3-х многоквартирных домов по ул. Садовая расположенных в д. Жилина Орловского муниципального округа						Стадия	Лист	Листов
						Р	49	
Входы						АО "ОРЕЛПРОЕКТ"		
Вход №3. Схема расположения фундаментов пандуса входа								

Взамен инв. N

Подпись и дата

Инв. N подл.

Деталь устройства обшивки стойки Ст4



Спецификация элементов обшивки стойки Ст4

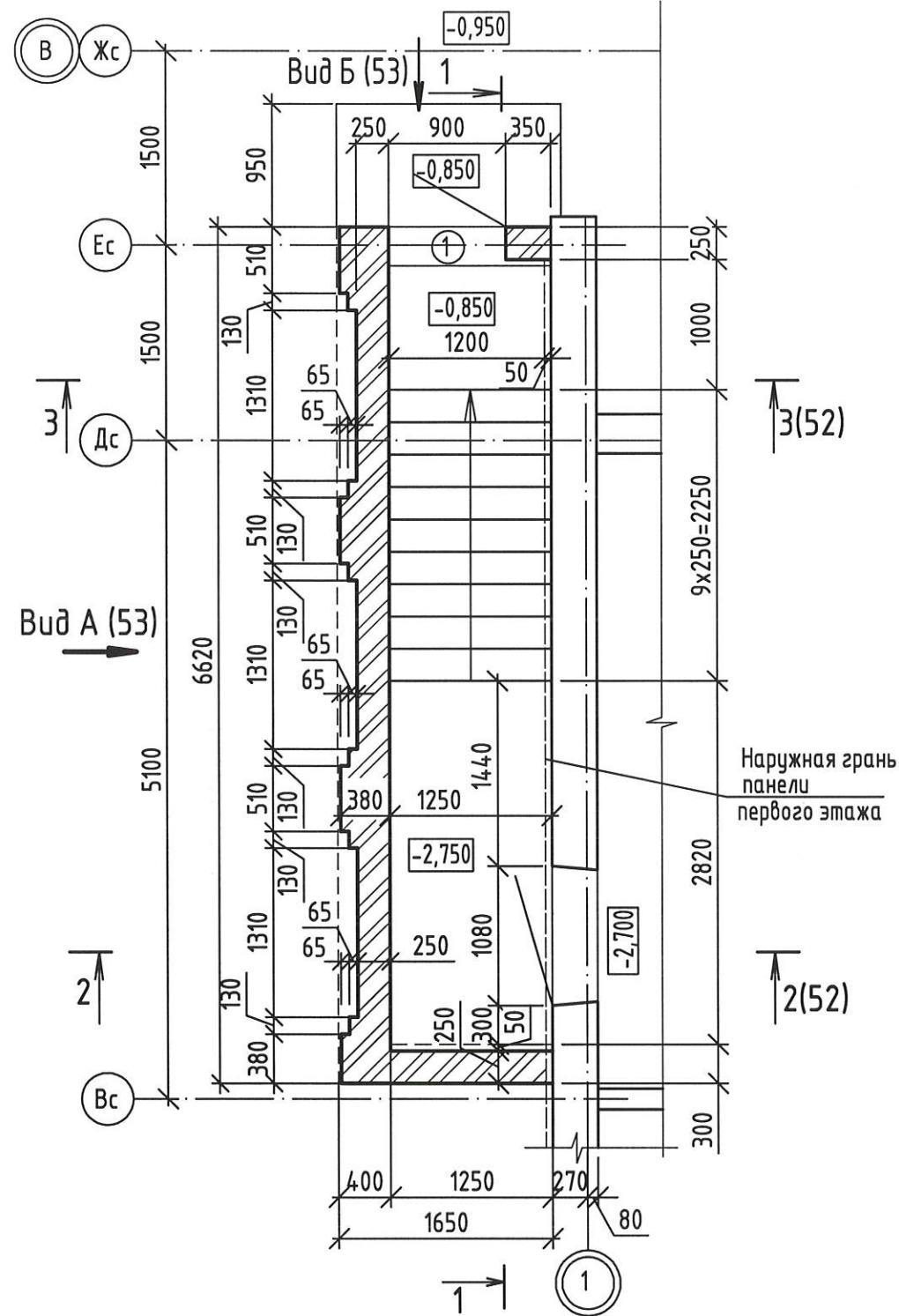
Поз.	Обозначение	Наименование	Кол. шт.	Масса ед.кг.	Примечание
1		Труба ГОСТ 30245-2003 С245 ГОСТ 27772-2021 40x40x3	L=3610 1	11,91	
2			L=2660 1	8,78	
3			L=197 2	0,65	
4			L=840 12	2,77	
5			L=440 12	1,45	
6			L=260 2	0,86	
7		Полоса 3x50 ГОСТ 103-2006 С245 ГОСТ 27772-2021 L=120	2	0,14	
8		Полоса 3x50 ГОСТ 103-2006 С245 ГОСТ 27772-2021 L=90	2	0,11	
		БСР 8x85 ГОСТ 28778-90	6		или заменяющий аналог

1. Сварку выполнять ручной электродуговой сваркой в соответствии с требованиями ГОСТ 5264-80. Электроды типа Э42 ГОСТ 9467-75\*.
2. Изделие покрыть слоем грунтовки ГФ-021 ГОСТ 25129-2020. Перед нанесением защитных покрытий поверхность металлических конструкций очистить от окислов. Степень очистки поверхности должна соответствовать 3 классу по ГОСТ 9.402-2004.

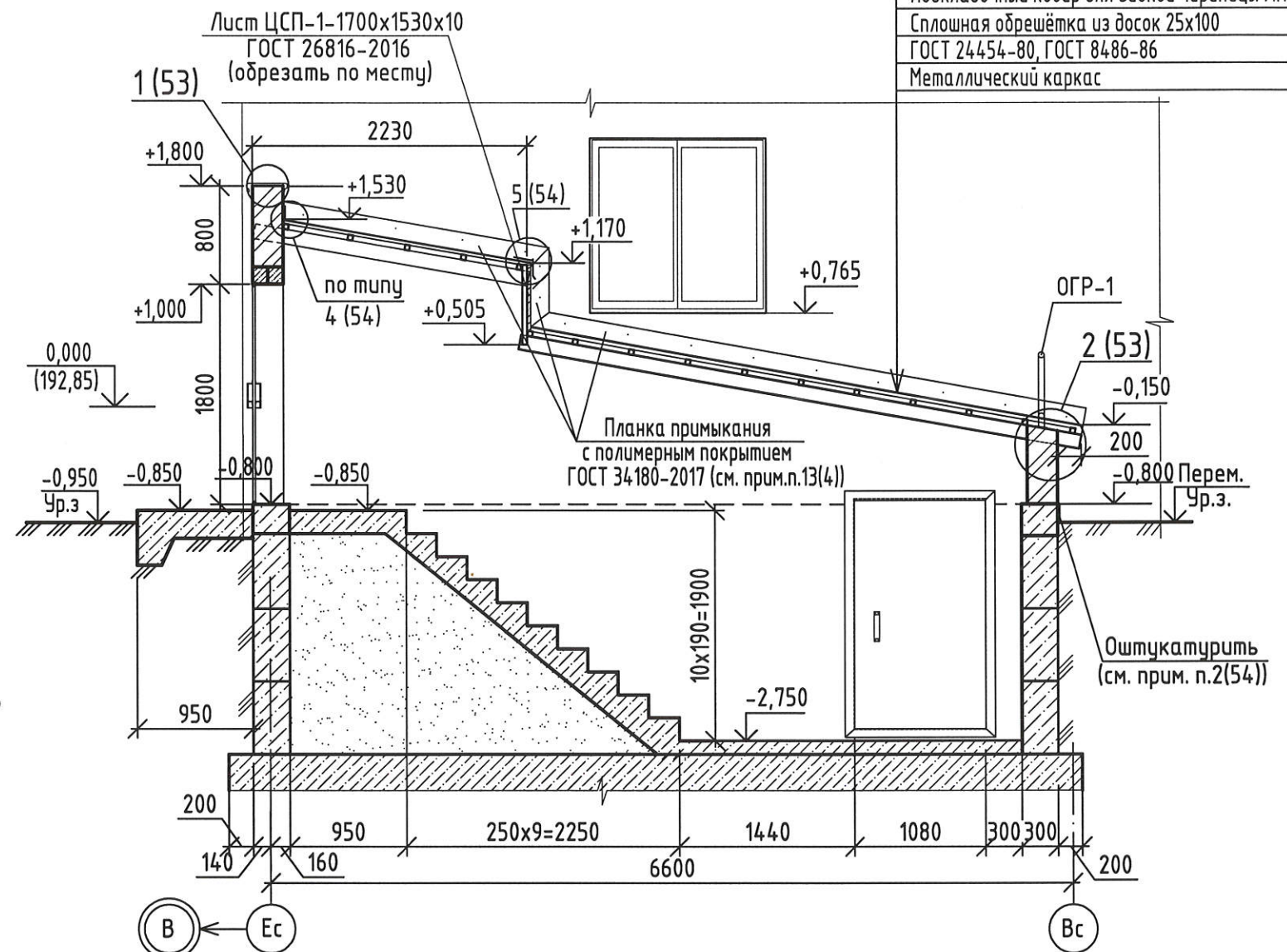
2-23-АС.3					
Комплекс из 3-х многоквартирных домов по ул. Садовая расположенных в д. Жилина Орловского муниципального округа					
3-й этап строительства - многоквартирный дом корпус 3 (поз.29)					
Изм.	Кол. уч.	Лист	№ док.	Подпись	Дата
Разработал	Быкова			<i>Быкова</i>	04.24
Проверил	Цеплаков			<i>Цеплаков</i>	04.24
Гл. констр.	Зубенко			<i>Зубенко</i>	04.24
Н. контр.	Цеплаков			<i>Цеплаков</i>	04.24
Входы					Стация
Деталь устройства обшивки стойки Ст4					Лист
					Листов
					Р
					50
АО "ОРЕЛПРОЕКТ"					

Инд. № подл.	
Подп. и дата	
Взам. инв. №	

План входа №4



Разрез 1-1 для входа №4



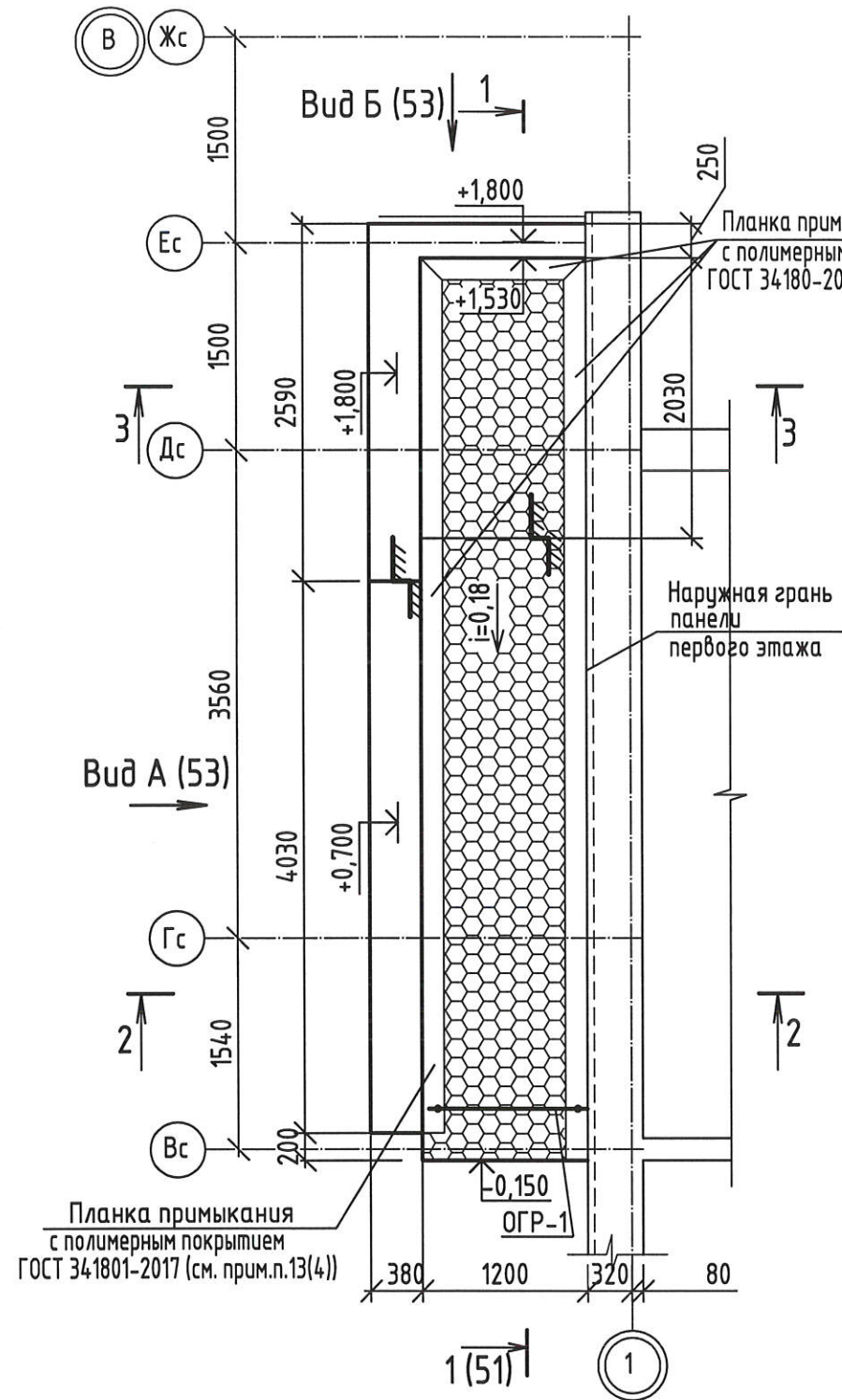
Гибкая черепица ТЕХНОНИКОЛЬ SHINGLAS  
 Подкладочный ковер для гибкой черепицы ANDEREP  
 Сплошная обрешётка из досок 25x100  
 ГОСТ 24454-80, ГОСТ 8486-86  
 Металлический каркас

Взамен инв. N  
 Подпись и дата  
 Инв. N подл.

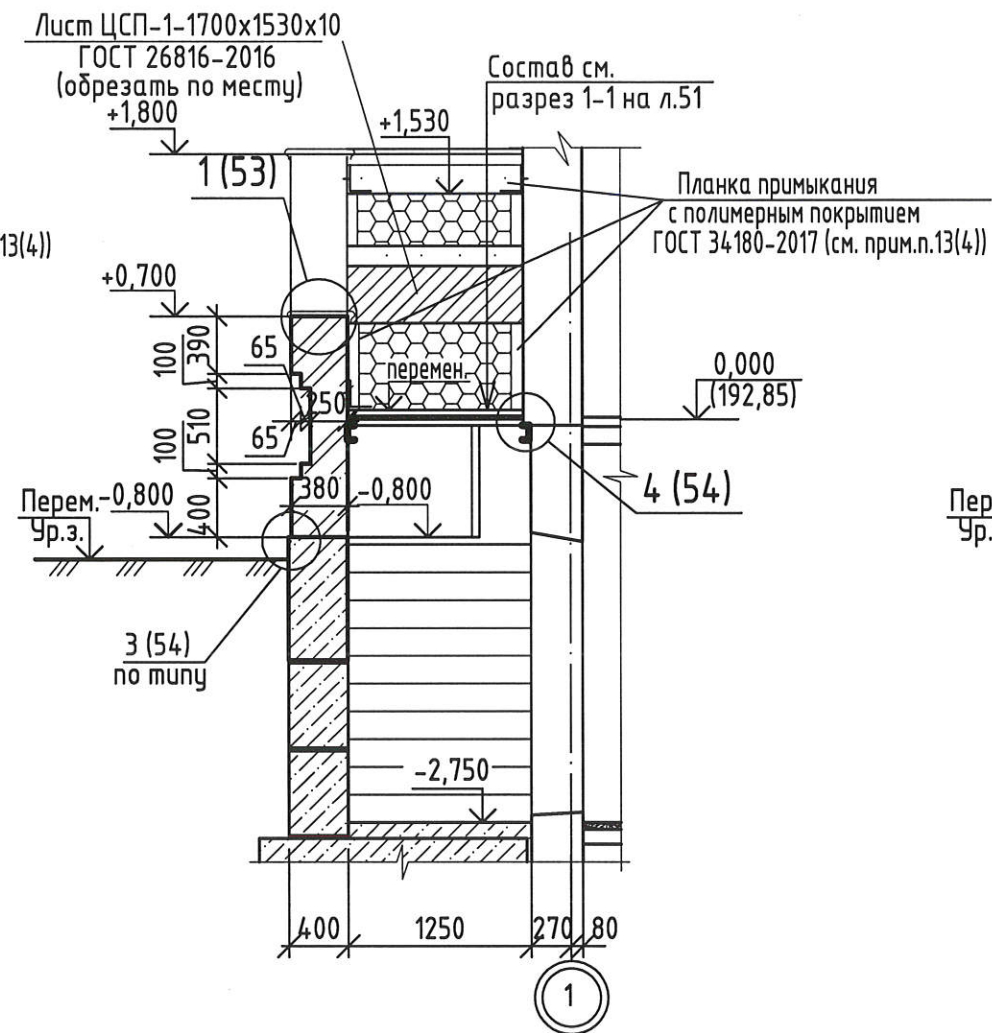
1. Данный лист читать совместно с листами 52...54.
2. Цветовое решение см. шифр 2-23-AP.1.
3. Для возведения наружных стен входа применить кирпич СУРПо-100/F25/1.8 ГОСТ 379-2015 на цементно-песчаном растворе М 50 F75 с последующей штукатуркой и окраской акриловой краской согласно паспорта цветового решения.
4. Деревянные элементы выполнить из пиленого лесоматериала хвойных пород II категории с влажностью не более 20% по ГОСТ 24454-80; ГОСТ 8486-86.
5. Все деревянные элементы подлежат обработке составом ТХЭФ (трихлорэтилфосфат-40%, четыреххлористый углевод 60%) или аналог, обеспечивающим био- и огнезащиту древесины.
6. Спецификацию элементов для входа № 4 см. лист 54.

						2-23-АС.3			
						Комплекс из 3-х многоквартирных домов по ул.Садовая расположенных в д. Жилина Орловского муниципального округа. 3-й этап строительства -многоквартирный дом корпус 3 (поз.29)			
Изм.	Кол.уч.	Лист	№ док.	Подпись	Дата	Входы	Стадия	Лист	Листов
Разраб.		Агеева		<i>[Signature]</i>	04.24		Р	51	
Проверил		Жаворонкова		<i>[Signature]</i>	04.24				
Рцк.гр.		Жаворонкова		<i>[Signature]</i>	04.24				
Н.контр.		Жаворонкова		<i>[Signature]</i>	04.24	План входа № 4. Разрез 1-1 для входа № 4	АО "ОРЕЛПРОЕКТ"		

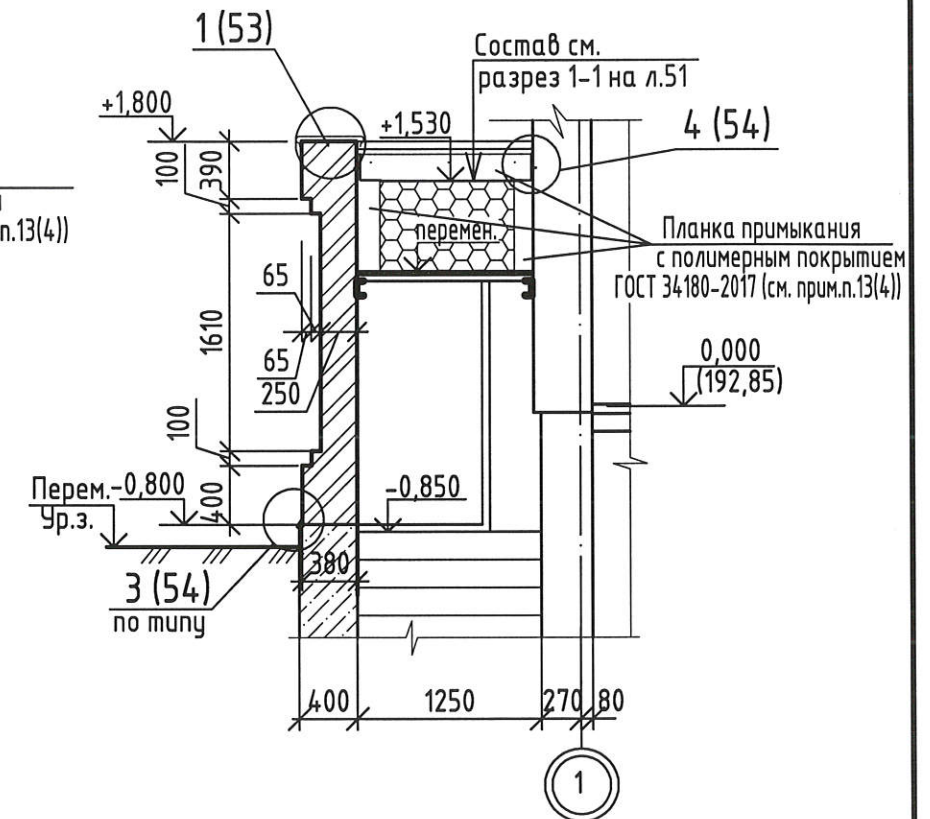
План кровли входа №4



Разрез 2-2 для входа №4 (51)



Разрез 3-3 для входа №4 (51)

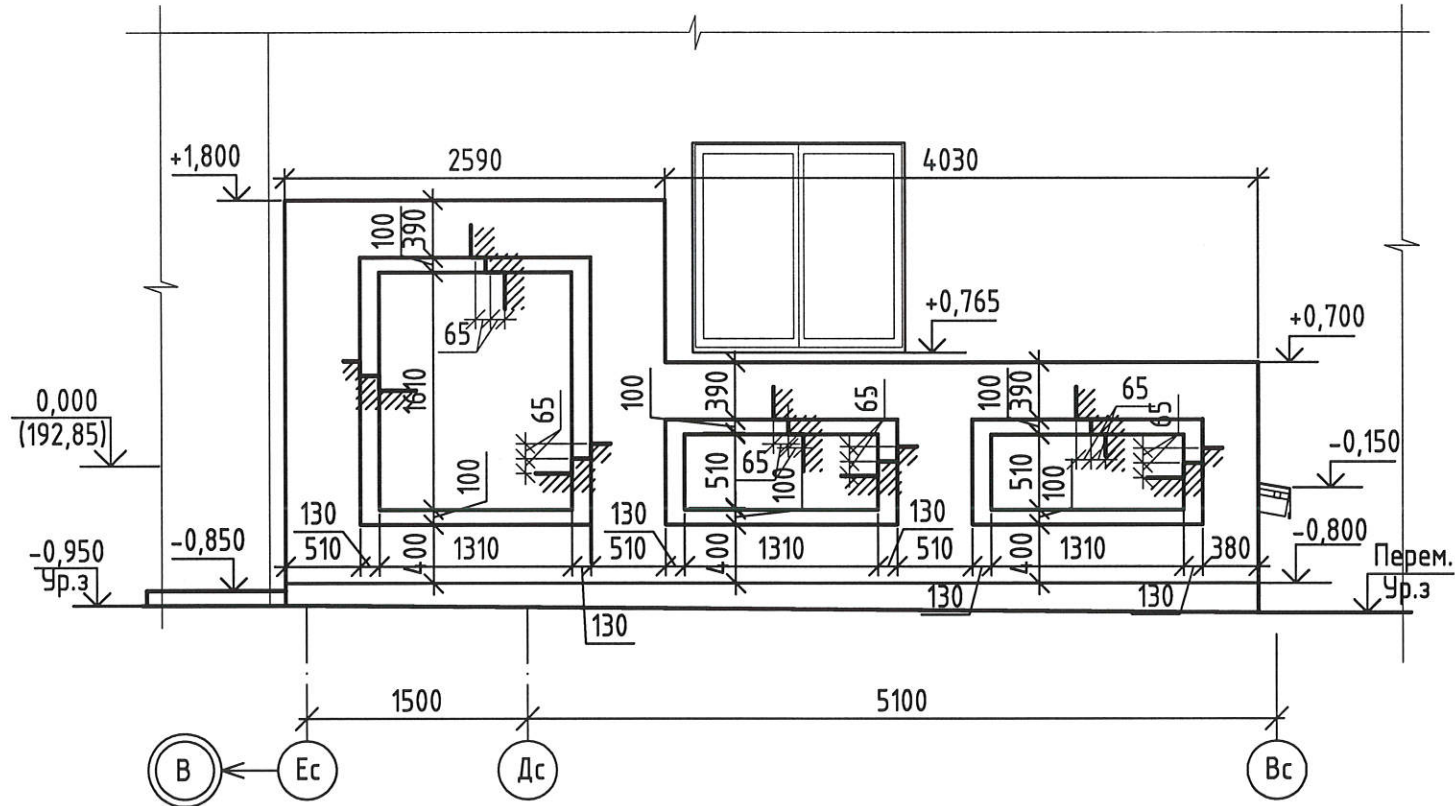


1. Данный лист читать совместно с листами 51, 53, 54.

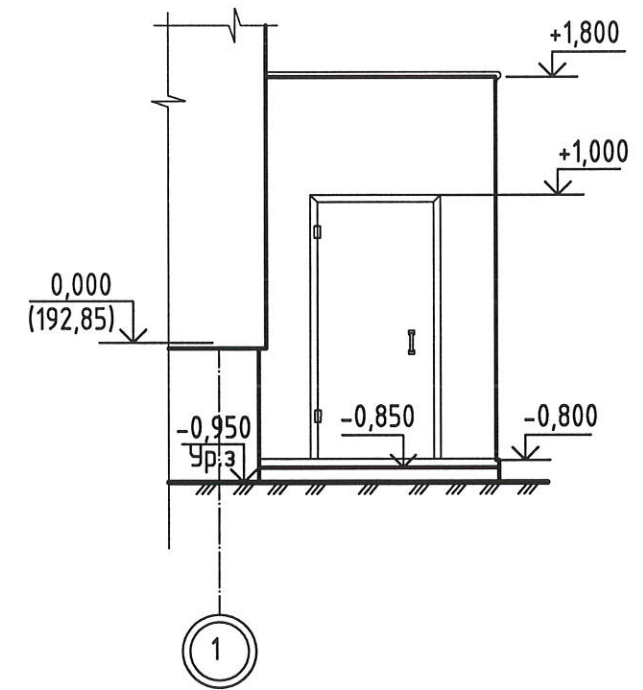
Взамен инв. N	
Подпись и дата	
Инв. N подл.	

						2-23-АС.3			
						Комплекс из 3-х многоквартирных домов по ул.Садовая расположенных в д. Жилина Орловского муниципального округа. 3-й этап строительства - многоквартирный дом корпус 3 (поз.29)			
Изм.	Кол.уч.	Лист	№ док.	Подпись	Дата	Входы	Стадия	Лист	Листов
Разраб.		Агеева		<i>[Signature]</i>	04.24		P	52	
Проверил		Жаворонкова		<i>[Signature]</i>	04.24				
Рцк.гр.		Жаворонкова		<i>[Signature]</i>	04.24				
Н.контр.		Жаворонкова		<i>[Signature]</i>	04.24	План кровли входа № 4. Разрезы 2-2, 3-3 для входа № 4.		АО "ОРЕЛПРОЕКТ"	

Вид А для входа №4 (51,52)

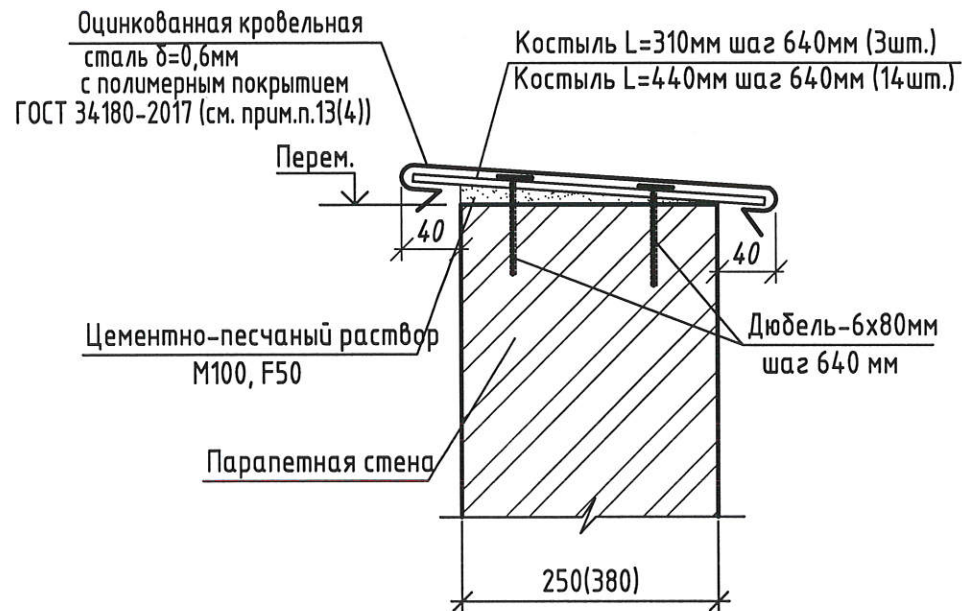


Вид Б для входа №4 (51,52)

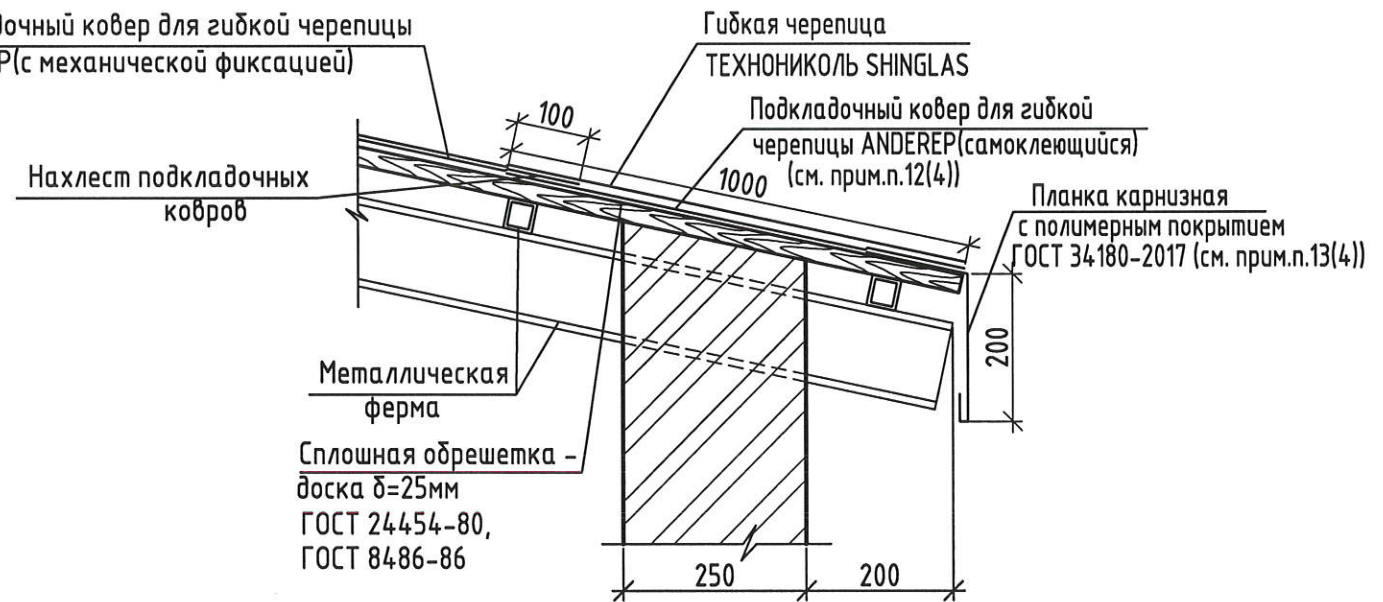


1  
51,52,87,  
88

2  
51,87



Подкладочный ковер для гибкой черепицы  
ANDEREP(с механической фиксацией)

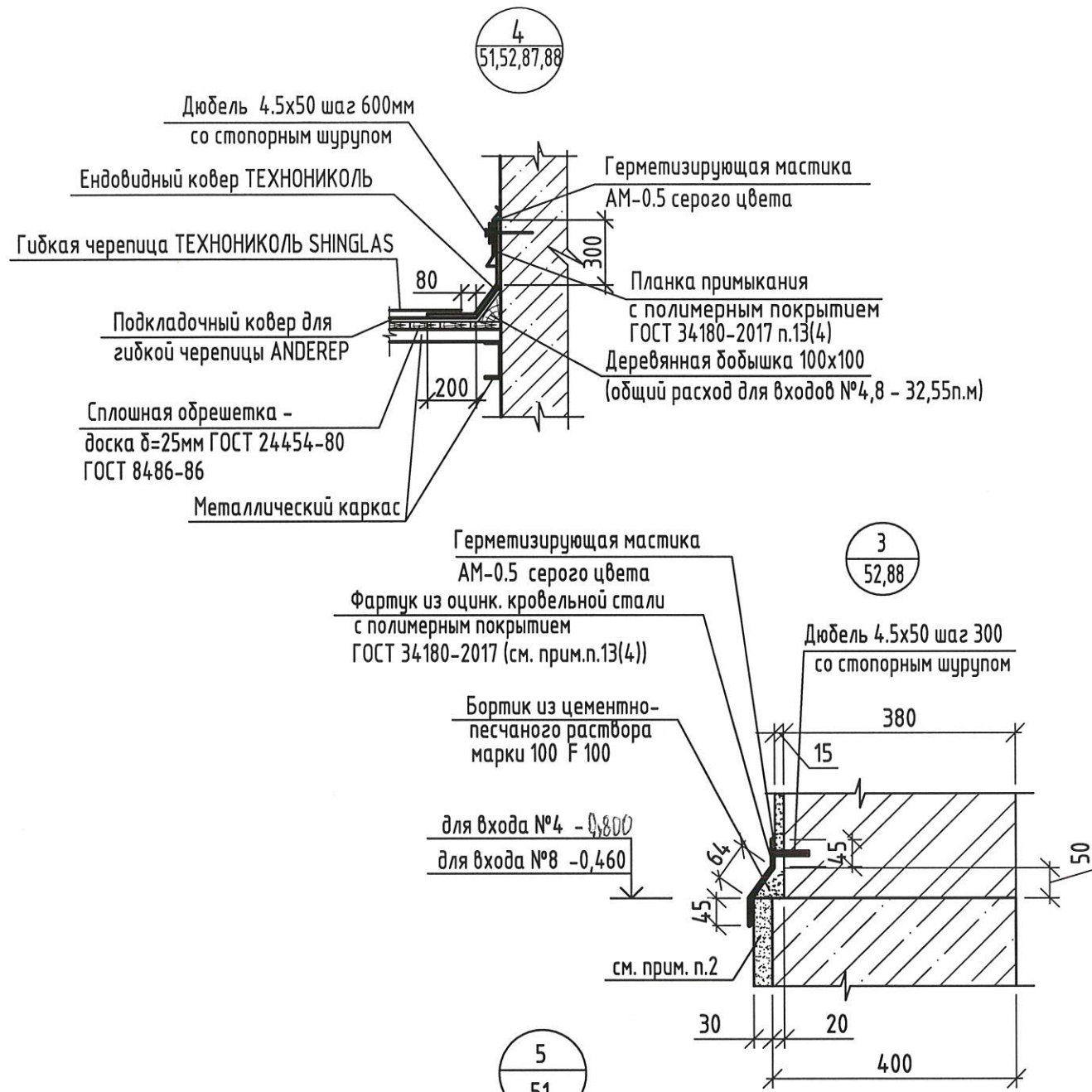


1. Данный лист читать совместно с листами 51,52, 54.
2. Отделку верхней части парапетов входов выполнить из оцинкованной кровельной стали с полимерным покрытием ГОСТ 34180-2017.

						2-23-АС.3			
						Комплекс из 3-х многоквартирных домов по ул.Садовая расположенных в д. Жилина Орловского муниципального округа. 3-й этап строительства - многоквартирный дом корпус 3 (поз.29)			
Изм.	Кол.уч.	Лист	№ док.	Подпись	Дата	Входы	Стадия	Лист	Листов
Разраб.		Агеева		<i>[Signature]</i>	04.24		Р	53	
Проверил		Жаворонкова		<i>[Signature]</i>	04.24				
Рцк.гр.		Жаворонкова		<i>[Signature]</i>	04.24				
Н.контр.		Жаворонкова		<i>[Signature]</i>	04.24	Виды А, Б для входа №4. Узлы 1...2.		АО "ОРЕЛПРОЕКТ"	

Взамен инв. N  
Подпись и дата  
Инв. N подл.

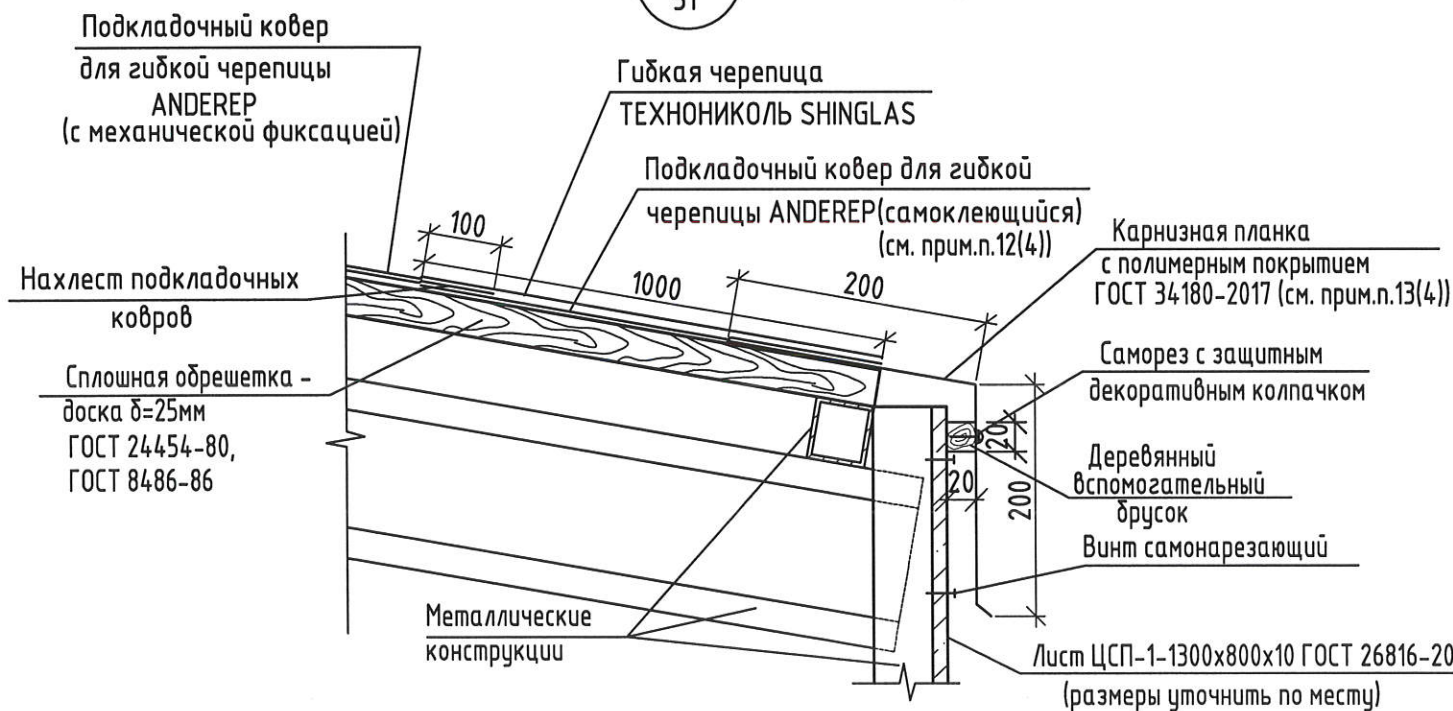
Спецификация элементов входа №4



Марка изделия	Обозначение	Наименование	Кол.	Масса ед. кз.	Примеч.
		Гибкая черепица ТЕХНОКОЛЬ SHINGLAS			8,1м <sup>2</sup>
		Подкладочный ковер для гибкой черепицы ANDEREP (с механической фиксацией)			6,25
		Подкладочный ковер для гибкой черепицы ANDEREP (самоклеющийся)			2,56м <sup>2</sup>
		Эндовидный ковер ТЕХНОКОЛЬ			14,6п.м.
	Узел 4 см. данный лист	Планка примыкания Lобщ.= 14,6п.м. с полимерным покрытием ГОСТ 34180-2017 п.13(4)			5,4м <sup>2</sup>
	Узел 2 см. лист 53	Планка карнизная L=1,28п.м с полимерным покрытием ГОСТ 34180-2017 п.13(4)			0,45м <sup>2</sup>
	Узел 5 см. данный лист	Планка карнизная L=1,28п.м с полимерным покрытием ГОСТ 34180-2017 п.13(4)			0,51м <sup>2</sup>
	Узел 1 см. лист 53	Оцинкованная кровельная сталь δ=0.6 с полимерным покрытием ГОСТ 34180-2017			4,2м <sup>2</sup>
		Кровельный костыль шаг 640мм, L=310мм	3		
		L=440мм	13		
	Узел 3 см. данный лист	Фартук из оцинкованной кровельной стали δ=0.6 с полимерным покрытием ГОСТ 34180-2017 (см.прим.п.13 (4))			1,6м <sup>2</sup>
	ГОСТ 24454-80, ГОСТ 8486-86	Обрешетка сплошная из обрезной доски 25x100			0,20м <sup>3</sup>
	ГОСТ 26816-2016	Лист ЦСП-1-1300x800x10			1,04 м <sup>2</sup> (см.прим.п.3,4)
ОГР-1	2-23-АС.ЗИ-ОГР-1	Ограждение ОГР-1	1	10,84	
		Заполнение проема			
1	ГОСТ 31173-2016	ДСН, А, Оп, Брз, Л, Н, П2лс, М, О для проема 1800x900	1		

1. Данный лист читать совместно с листами 51...53.
2. Цоколь входа №4 оштукатурить по сетке 2-20-2.0-0 ГОСТ 5336-80 цементно-песчаным раствором М100 F50 и окрасить акриловой краской согласно ведомости цветового решения фасадов. Расход сетки 2-20-2.0-0 ГОСТ 5336-80 - 1,9м<sup>2</sup>.

Взамен инв. N  
Подпись и дата  
Инв. N подл.



					2-23-АС.З				
					Комплекс из 3-х многоквартирных домов по ул.Садовая расположенных в д. Жилина Орловского муниципального округа. 3-й этап строительства - многоквартирный дом корпус 3 (поз.29)				
Изм.	Кол.уч.	Лист	№ док.	Подпись	Дата	Входы	Стадия	Лист	Листов
Разраб.		Агеева		<i>[Signature]</i>	04.24		Р	54	
Проверил		Жаворонкова		<i>[Signature]</i>	04.24				
Рцк.гр.		Жаворонкова		<i>[Signature]</i>	04.24				
Н.контр.		Жаворонкова		<i>[Signature]</i>	04.24	Узлы 3, 4, 5	АО "ОРЕЛПРОЕКТ"		

Схема элементов фундаментов входа N4

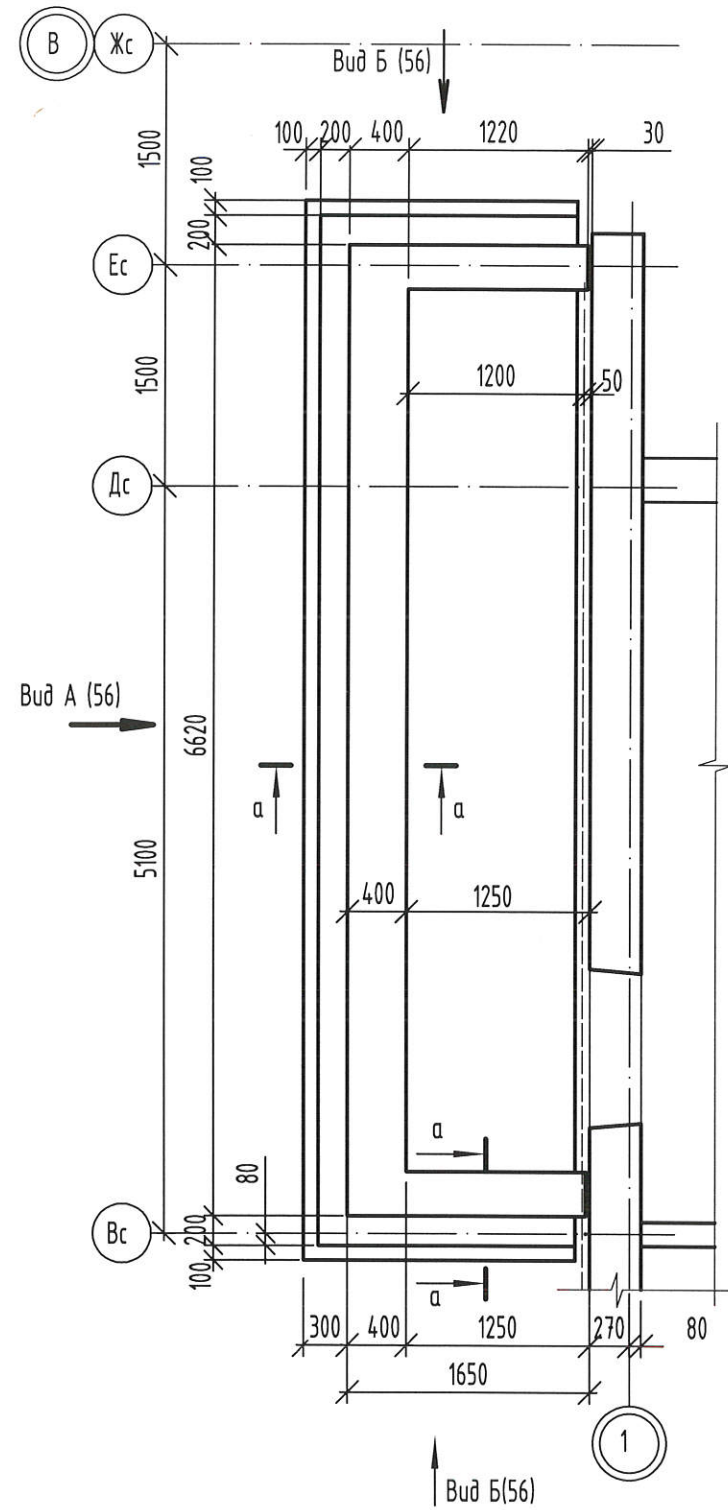
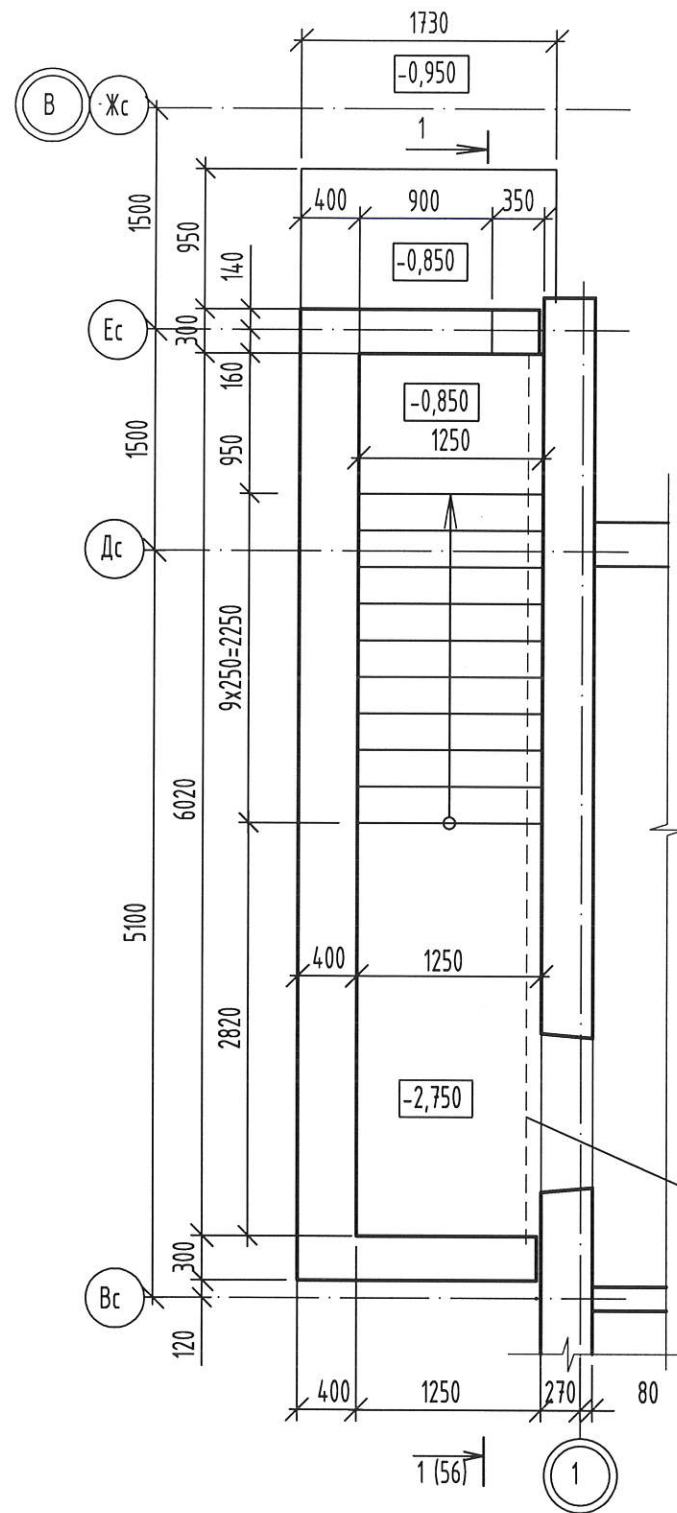


Схема расположения ступеней и площадок входа N4



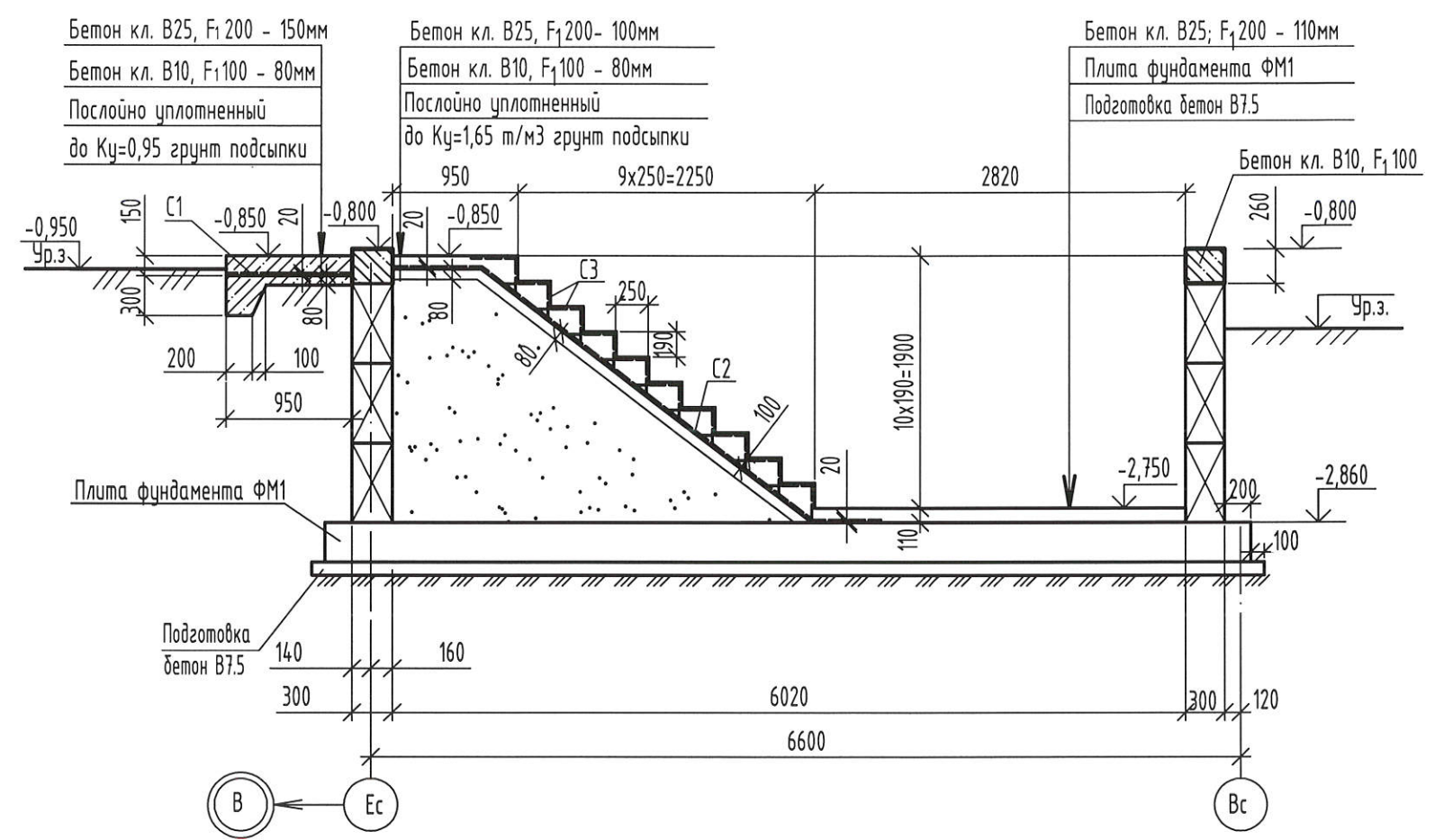
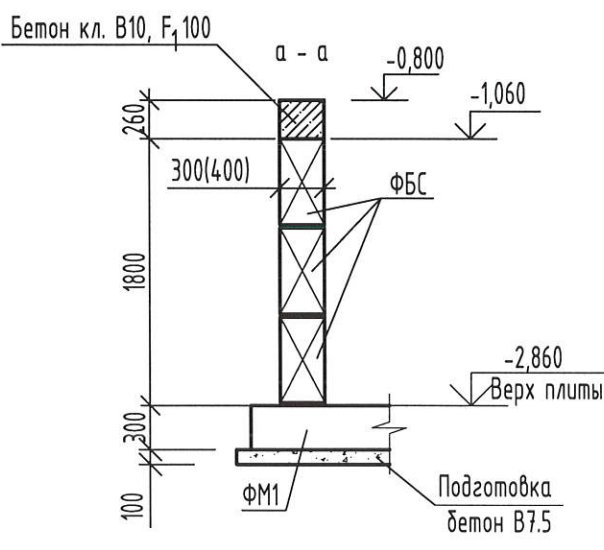
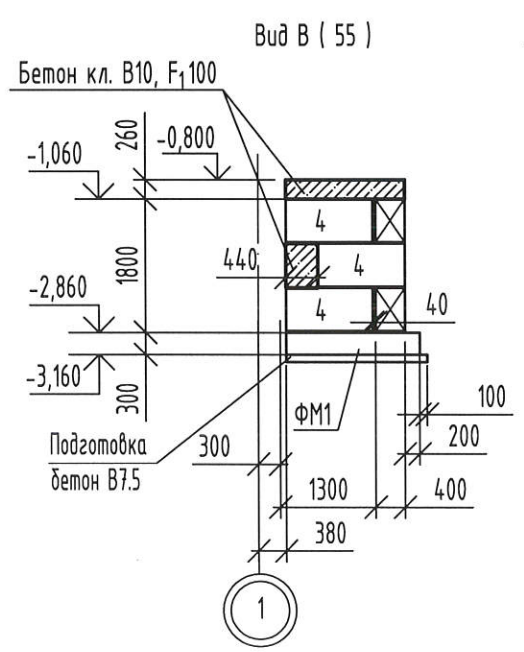
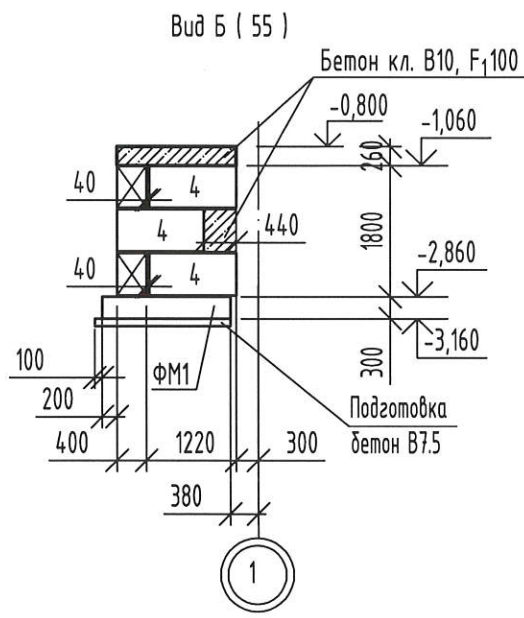
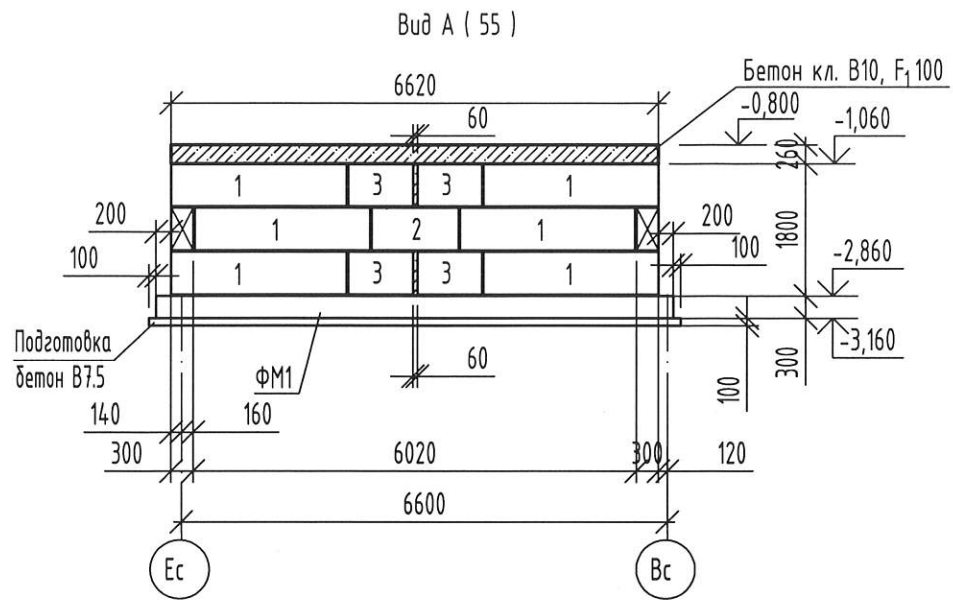
Наружная грань  
панели  
первого этажа

Спецификация к схеме элементов фундаментов входа N4

Поз.	Обозначение	Наименование	Кол. шт.	Масса ед. кг	Примечание
ФМ1	лист 57	Фундаментная плита ФМ1			
1	ГОСТ 13579-2018	ФБС 24.4.6-Т	6	1300	F <sub>1</sub> 100
2	ГОСТ 13579-2018	ФБС 12.4.6-Т	1	640	F <sub>1</sub> 100
3	ГОСТ 13579-2018	ФБС 9.4.6-Т	4	470	F <sub>1</sub> 100
4	ОАО "Стройиндустрия"	ФБС 12.3.6-Т	6	485	F <sub>1</sub> 100
С1	ГОСТ 23279-2012	Сетка 4С 5Bpl-100 90x170 50/50	1	4,41	
С2	ГОСТ 23279-2012	Сетка 4С 5Bpl-100 120x430 50/50	1	14,86	
С3	ГОСТ 23279-2012	Сетка 4С 5Bpl-100 55x120 50/25	10	2,0	
<b>Материалы</b>					
		Бетон кл. В10, F <sub>1</sub> 100	1,45	м <sup>3</sup>	заделки, лестница
		Бетон кл. В25, F <sub>1</sub> 200	1,42	м <sup>3</sup>	площадки, ступени

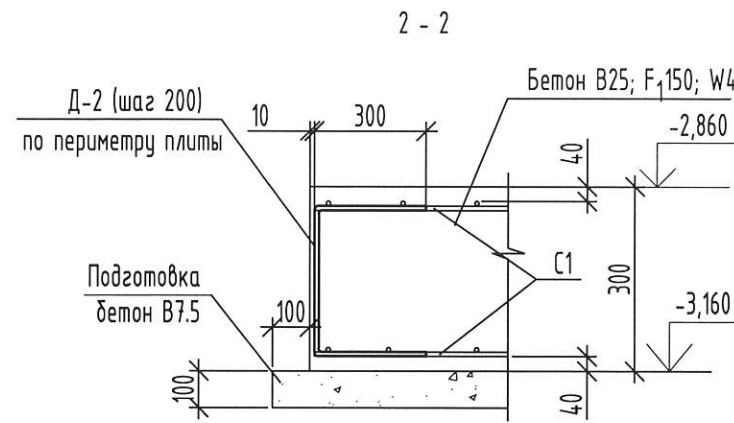
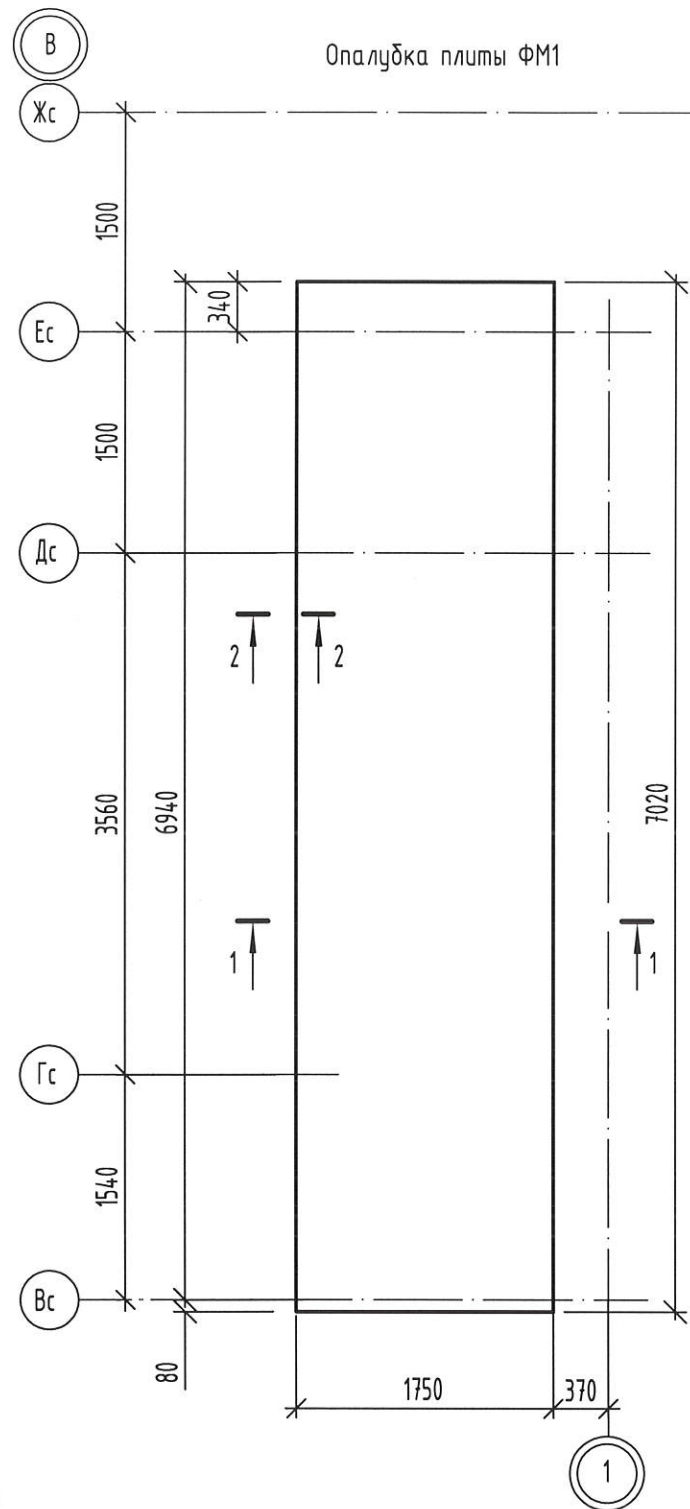
Инв. N подл.	
Подпись и дата	
Взамен инв. N	

						2-23-АС.3			
						Комплекс из 3-х многоквартирных домов по ул.Садовая расположенных в д. Жилина Орловского муниципального округа. 3-й этап строительства -многоквартирный дом корпус 3 (поз.29)			
Изм.	Кол.уч.	Лист	№док.	Подпись	Дата	Входы	Стадия	Лист	Листов
Разраб.		Моталова		<i>Моталова</i>	03.24		Р	55	
Проверил		Цеплаков		<i>Цеплаков</i>	03.24				
Гл.контр.		Зубенко		<i>Зубенко</i>	03.24	Вход N4. Схема элементов фундаментов входа. Схема расположения ступеней и площадок входа	АО "ОРЕЛПРОЕКТ"		
Н.контр.		Цеплаков		<i>Цеплаков</i>	03.24				



Исполн. подл.	Взамен инв. N
Подпись и дата	

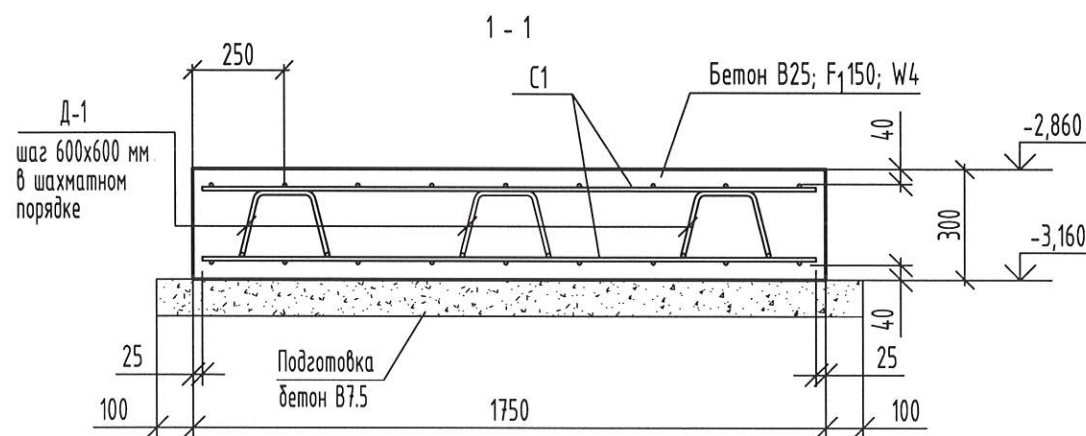
						2-23-АС.3			
						Комплекс из 3-х многоквартирных домов по ул.Садовая расположенных в д. Жилина Орловского муниципального округа. 3-й этап строительства - многоквартирный дом корпус 3 (поз.29)			
Изм.	Кол.уч.	Лист	№ док.	Подпись	Дата	Входы	Стадия	Лист	Листов
Разраб.				<i>Моталова</i>	03.24		Р	56	
Проверил				<i>Цеплаков</i>	03.24				
Гл.констр.				<i>Зубенко</i>	03.24	Вход №4 Виды А, Б, В. Сечение 1-1	АО "ОРЕЛПРОЕКТ"		
Н.контр.				<i>Цеплаков</i>	03.24				



Ведомость деталей

Поз.	Эскиз
Д-1	
Д-2	

\* размеры даны по внутренним граням



Поз.	Обозначение	Наименование	Кол. шт.	Масса ед. кг	Примечание
		Фундаментная плита ФМ1			
		Сборочные единицы			
С1	ГОСТ 23279-2012	2С 12А500С-200 / 12А500С-200(100) 170x695 25/50	2	109,87	
		Детали			
Д-1	Данный лист	Пруток 12x950-А240С ГОСТ 34028-2016	58	0,84	
Д-2	Данный лист	Пруток 12x850-А500С ГОСТ 34028-2016	88	0,75	
		Материалы			
		Бетон кл. В25 F <sub>150</sub> W4	3,7	м <sup>3</sup>	
		Бетон кл. В7.5	1,4	м <sup>3</sup>	

- Монолитную железобетонную фундаментную плиту выполнять из бетона класса В25, морозостойкостью F<sub>150</sub>, водонепроницаемостью W4 по подготовке толщиной 100 мм из бетона класса В7,5.
- Производство работ по бетонированию фундаментной плиты выполнять в соответствии с указаниями СП 70.13330.2012.
- Для обеспечения монолитности плиту рекомендуется бетонировать непрерывно.
- Бетонирование фундаментной плиты разрешается производить только после приемки армирования авторским надзором и технадзором заказчика.
- Непосредственно перед бетонированием:
  - проверить наличие защитного слоя нижней арматуры (не менее 40 мм);
  - тщательно очистить поверхность бетонной подготовки.
- Укладку бетона вести горизонтальными слоями без разрывов. Наибольшая толщина укладываемого слоя не должна превышать 1,25 длины рабочей части вибратора. Шаг перестановки вибратора не должен превышать полторного его действия.
- Для обеспечения нижнего защитного слоя, чтобы не провисали стержни, нижний ряд арматуры укладывают на подкладки-фиксаторы из мелкозернистого бетона класса В25. Ширина подкладок 80 мм, высота - 40 мм. Бетонные подкладки-фиксаторы можно заменить на пластиковые фиксаторы с соблюдением защитного слоя 40 мм.

Инв. N подл.	
Подпись и дата	
Взамен инв. N	

Изм.	Кол.уч.	Лист	№ док.	Подпись	Дата	2-23-АС.3			
Разраб.						Комплекс из 3-х многоквартирных домов по ул.Садовая расположенных в д. Жилина Орловского муниципального округа. 3-й этап строительства - многоквартирный дом корпус 3 (поз.29)			
Проверил						Входы	Стадия	Лист	Листов
Гл.констр.							Р	57	
Н.контр.						Вход №4 Опалубка фундаментной плиты ФМ1	АО "ОРЕЛПРОЕКТ"		

Схема расположения перемычек входа N4

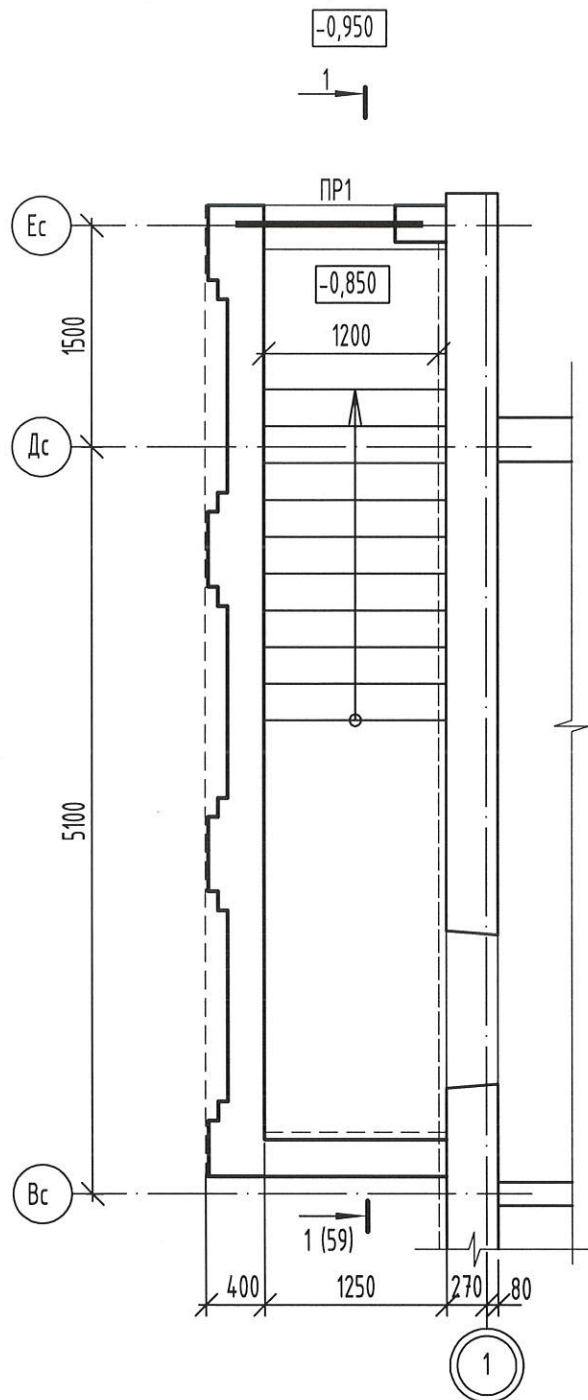
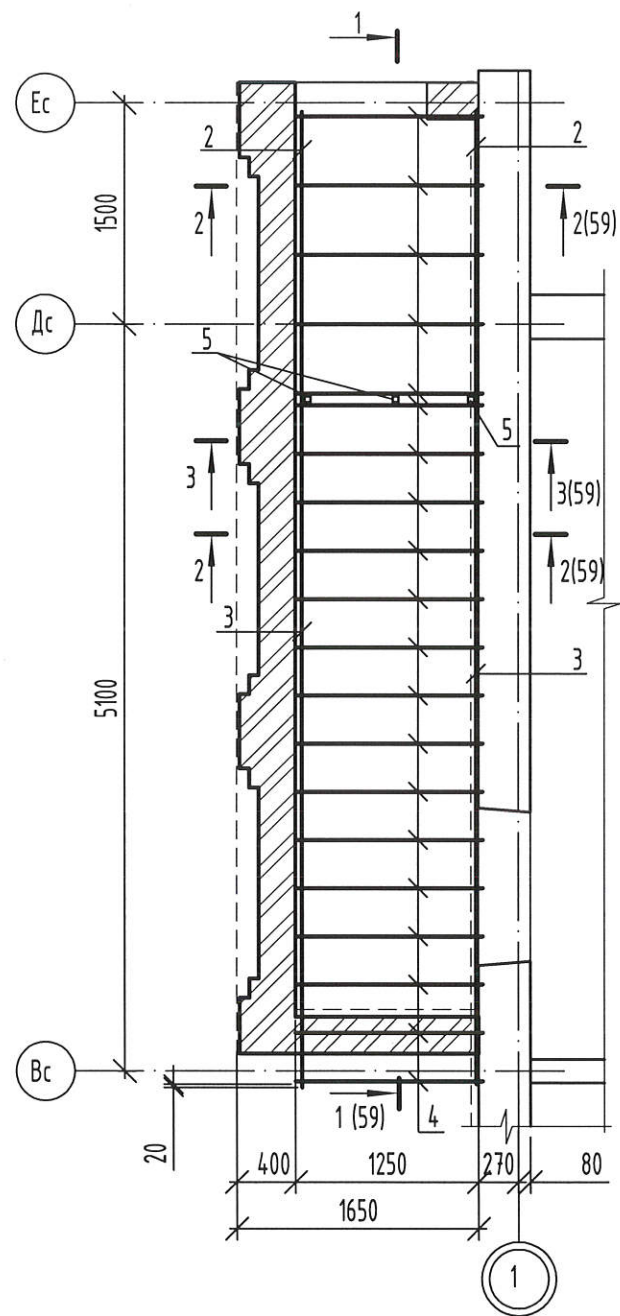


Схема расположения элементов покрытия входа N4



Спецификация к схемам расположения элементов перемычек и покрытия входа N4

Поз.	Обозначение	Наименование	Кол.	Масса ед., кг	Примечание
1	1.038.1-1 вып. 1	2 ПБ 13-1-п	2	54	F 75
2		Швеллер 12П ГОСТ 8240-97 С245 ГОСТ 27772-2021 L=2230	2	23,2	
3		Швеллер 12П ГОСТ 8240-97 С245 ГОСТ 27772-2021 L=4690	2	48,8	
4		Труба 40x40x3 ГОСТ 8639-82 В10 ГОСТ 13663-86 L=1260	20	4,23	
5		Труба 40x40x3 ГОСТ 8639-82 В10 ГОСТ 13663-86 L=650	3	2,18	
6		БСР 16x150 ЧЗ ГОСТ 28778-90	34		или заменяющий аналог
7		Лист Б-ПН-НО-10 ГОСТ 19903-2015 С245 ГОСТ 27772-2021 150x230	4	2,71	
8		Швеллер 12П ГОСТ 8240-97 С245 ГОСТ 27772-2021 L=150	4	1,56	

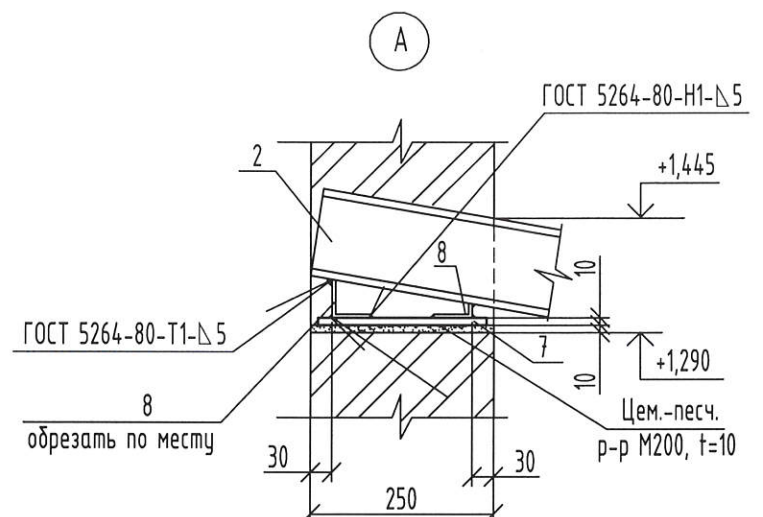
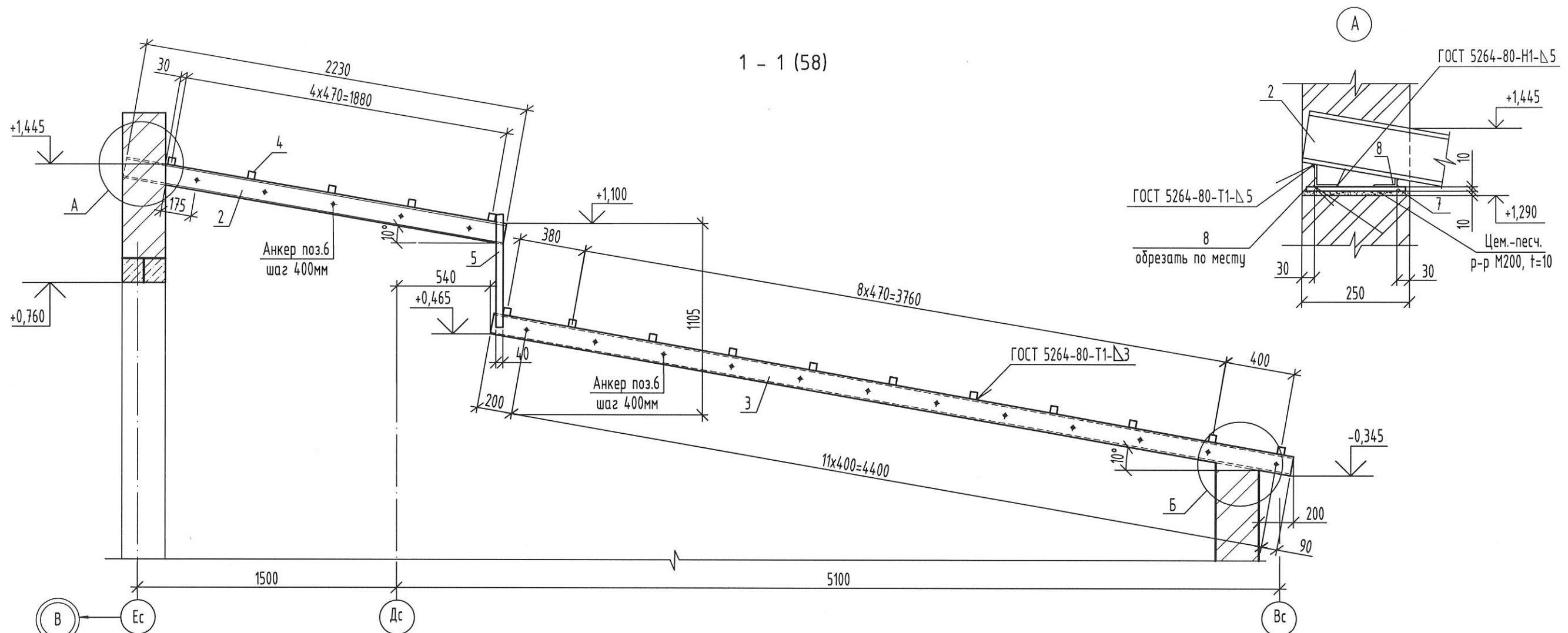
Поверхность металлических элементов после монтажа окрасить двумя слоями пентафталеовой эмали ПФ 115 (ГОСТ 6465-76) по грунтовке ГФ-021 (ГОСТ 25129-2020). Перед нанесением защитных покрытий поверхность металлических конструкций очистить от окислов. Степень очистки поверхности должна соответствовать 3 классу по ГОСТ 9.402-2004.

Ведомость перемычек

Марка	Схема сечения
ПР1 мест 1	

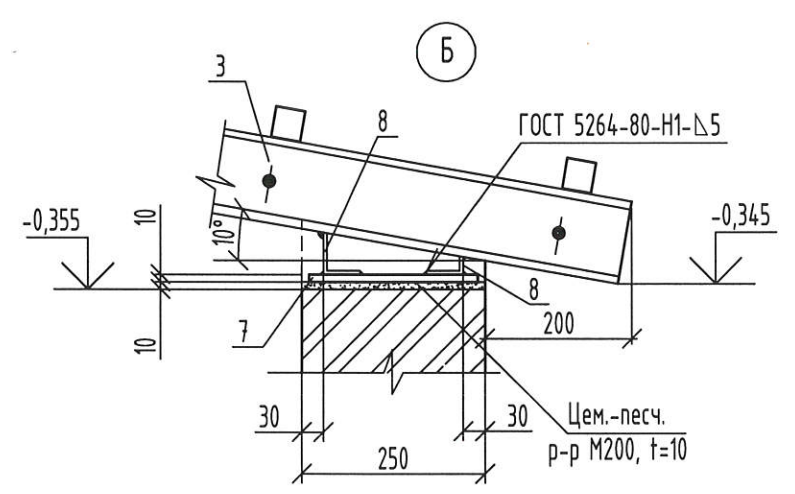
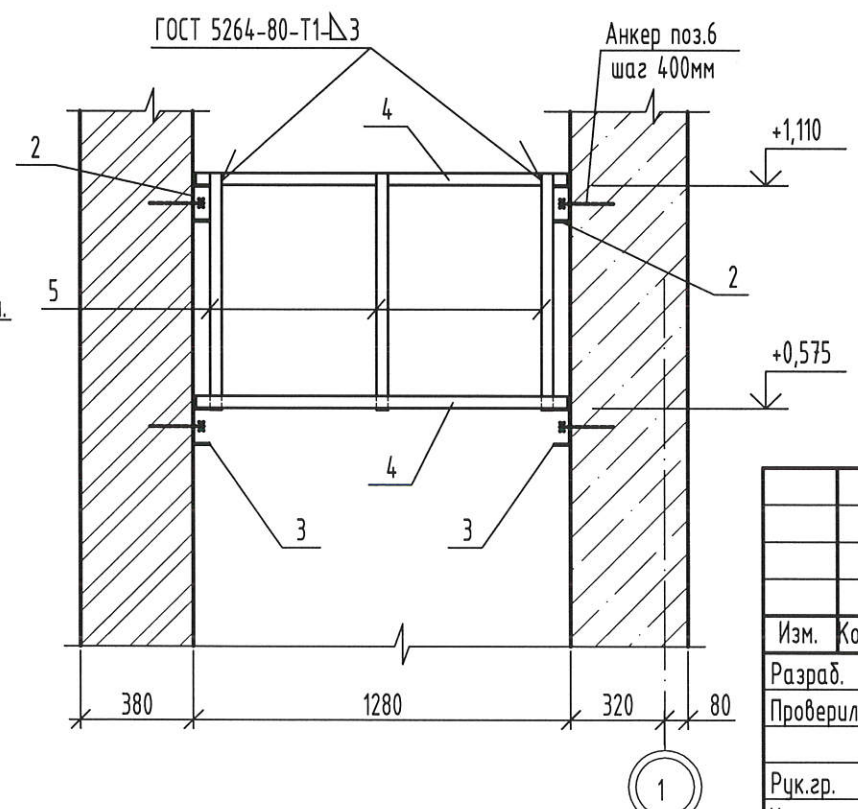
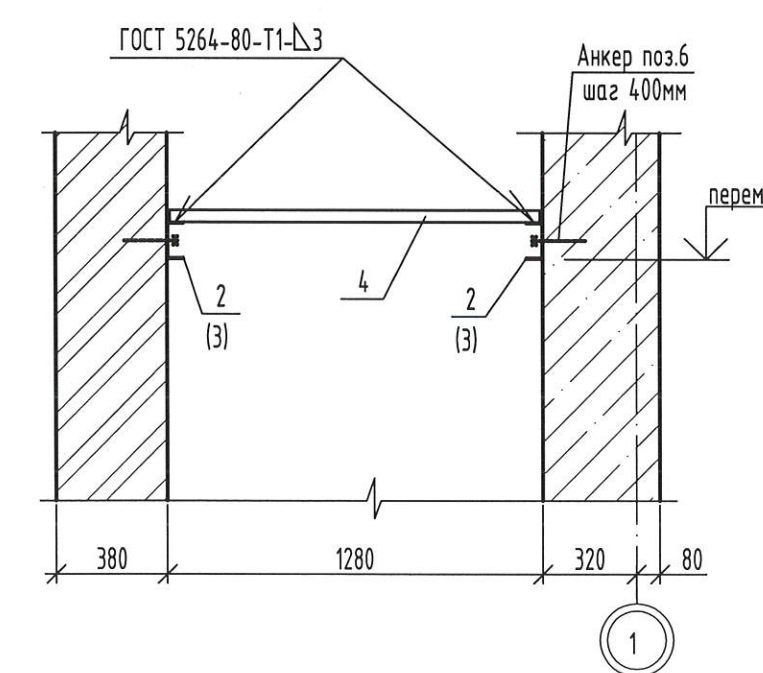
Инв.№ подл.	Подпись и дата	Взамен инв. №
-------------	----------------	---------------

Изм.	Кол.уч.	Лист	№ док.	Подпись	Дата	2-23-АС.3			
Разраб.		Моталова		<i>albis</i>	03.24	Комплекс из 3-х многоквартирных домов по ул.Садовая расположенных в д. Жилина Орловского муниципального округа. 3-й этап строительства - многоквартирный дом корпус 3 (поз.29)			
Проверил		Цеплаков		<i>[Signature]</i>	03.24				
Рцк.гр.		Зубенко		<i>[Signature]</i>	03.24	Входы	Стадия	Лист	Листов
Н.контр.		Цеплаков		<i>[Signature]</i>	03.24		Р	58	
Схемы расположения перемычек и элементов покрытия входа							АО "ОРЕЛПРОЕКТ"		



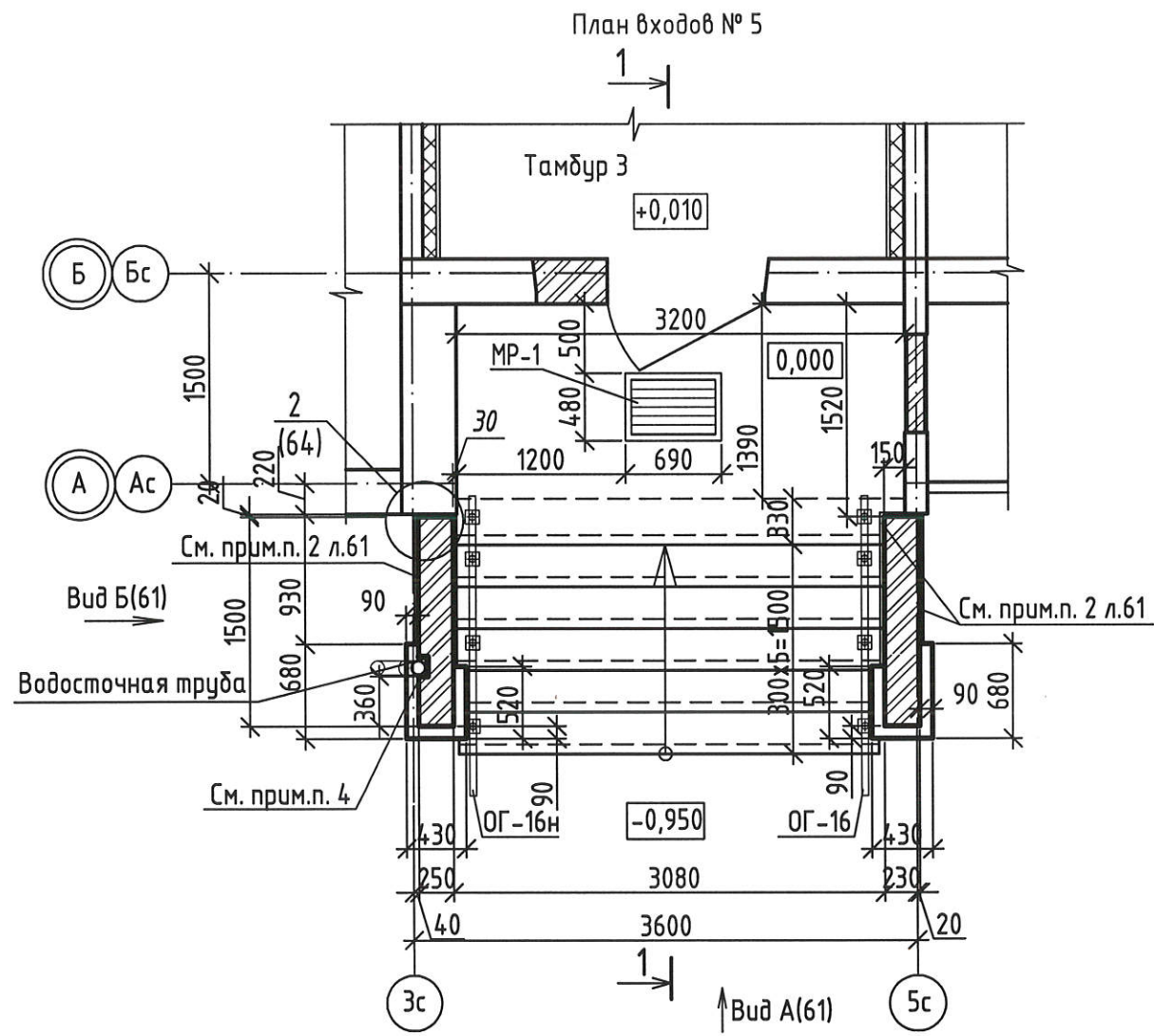
3-3 (58)

2-2 (58)

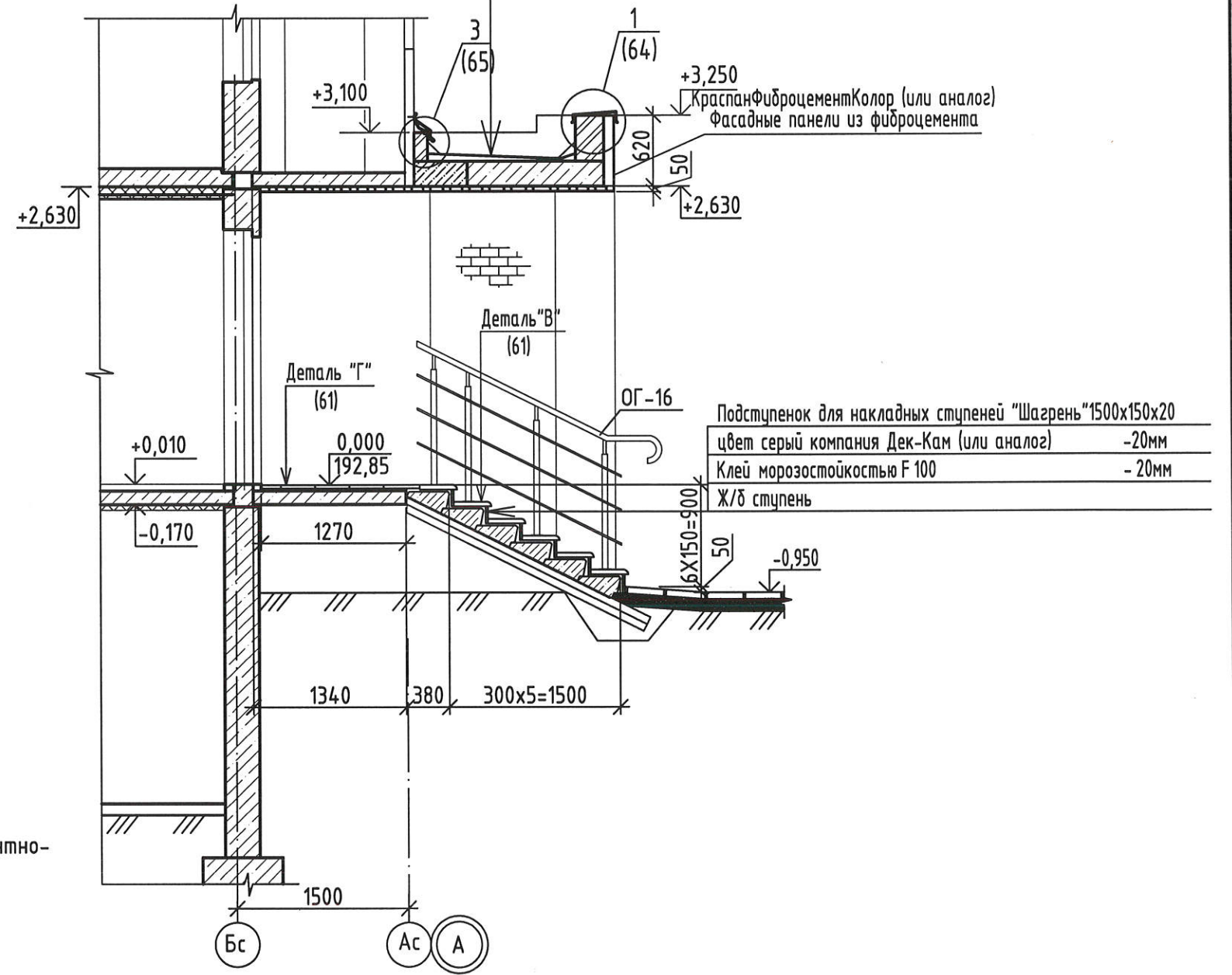


Инв.№ подл.	
Подпись и дата	
Взамен инв. №	

						2-23-АС.3			
						Комплекс из 3-х многоквартирных домов по ул.Садовая расположенных в д. Жилина Орловского муниципального округа. 3-й этап строительства - многоквартирный дом корпус 3 (поз.29)			
Изм.	Кол.уч.	Лист	№ док.	Подпись	Дата	Входы	Стадия	Лист	Листов
Разраб.		Моталова		<i>Моталова</i>	03.24		Р	59	
Проверил		Цеплаков		<i>Цеплаков</i>	03.24				
Рцк.гр.		Зубенко		<i>Зубенко</i>	03.24	Вход №4 Сечения 1 - 1...3 - 3. Узлы А, Б	АО "ОРЕЛПРОЕКТ"		
Н.контр.		Цеплаков		<i>Цеплаков</i>	03.24				



Разрез 1-1 для входов № 5

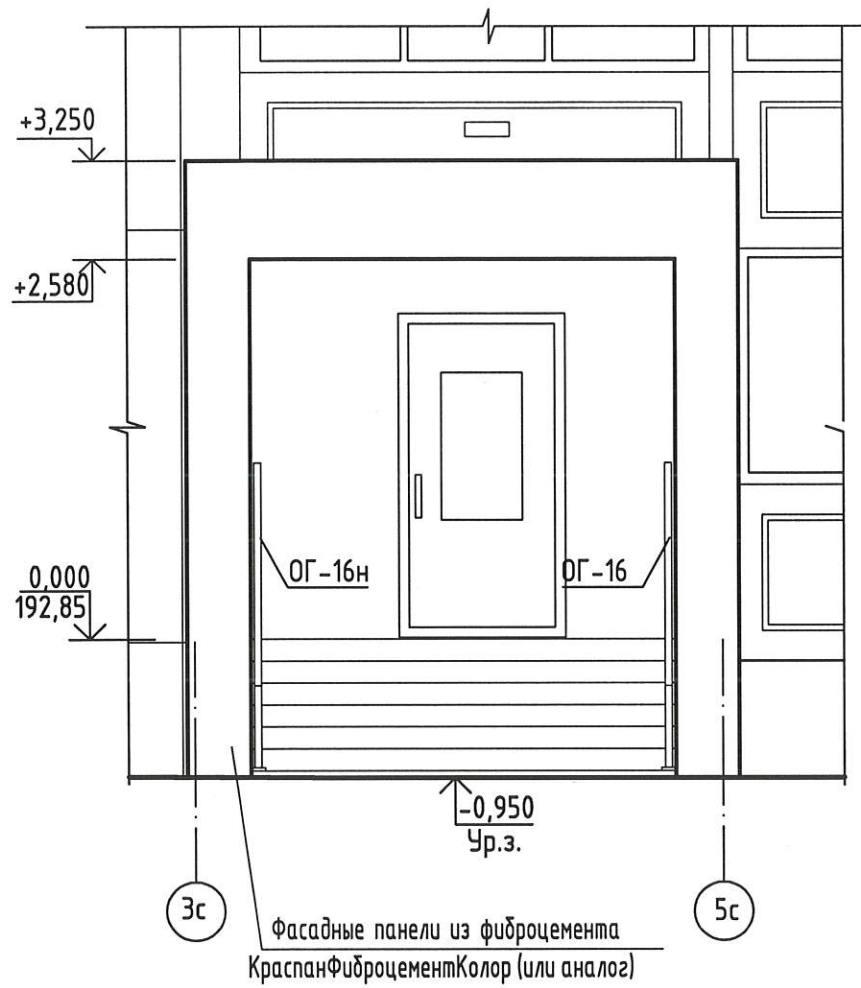


1. Данный лист читать совместно с листами 61...66.
2. Для возведения стен входа применить силикатный кирпич СУРПо-М100/F25/1.8 ГОСТ 379-2015 на цементно-песчаном растворе М 50 F75 ГОСТ 28013-98 с последующей отделкой (см. прим. п.2 лист 61).
3. Спецификацию элементов для входа №5 см. лист 62.
4. Штрабу ( для прокладки водосточной трубы) выполнить в кладке шириной 140мм, глубиной 65мм, верх штрабы на отм. +2,880 низ штрабы +250 мм от уровня земли.

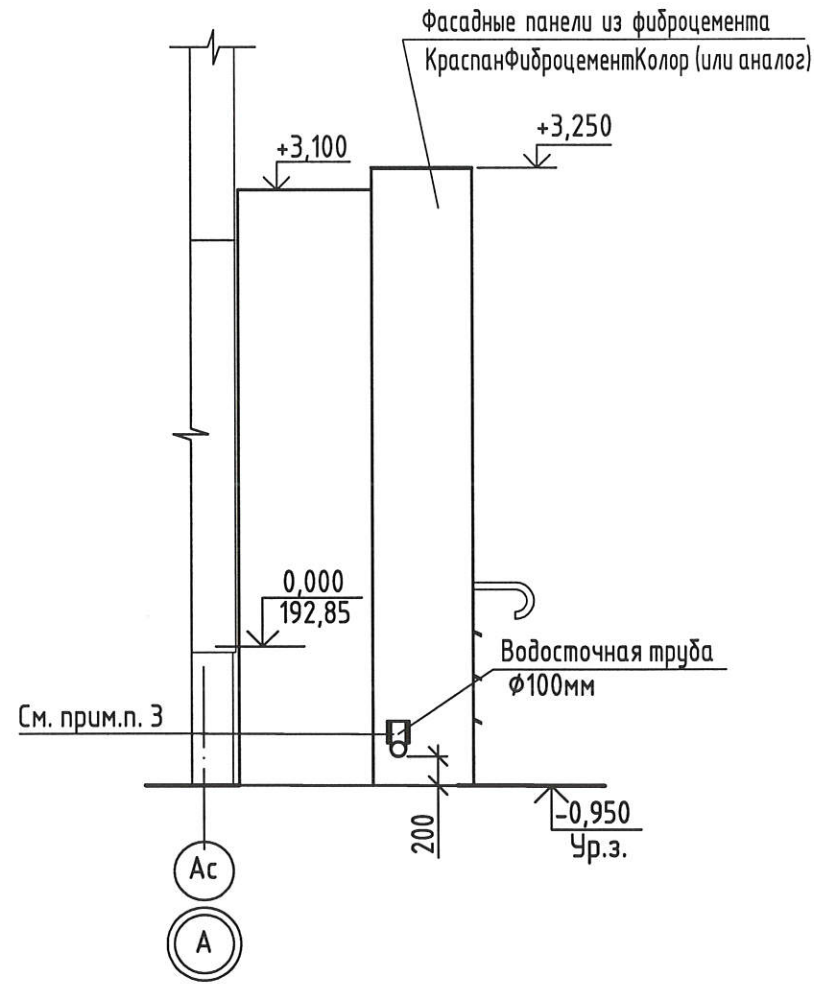
Взамен инв. N	
Подпись и дата	
Инв. N подл.	

					2-23-АС.3				
					Комплекс из 3-х многоквартирных домов по ул.Садовая расположенных в д. Жилина Орловского муниципального округа. 3-й этап строительства -многоквартирный дом корпус 3 (поз.29)				
Изм.	Кол.уч.	Лист	№ док.	Подпись	Дата	Входы	Стадия	Лист	Листов
Разраб.		Агеева		<i>[Signature]</i>	04.24		Р	60	
Проверил		Жаворонкова		<i>[Signature]</i>	04.24	План входа №5 Разрез 1-1 для входа №5	АО "ОРЕЛПРОЕКТ"		
Рцк.гр.		Жаворонкова		<i>[Signature]</i>	04.24				
Н.контр.		Жаворонкова		<i>[Signature]</i>	04.24				

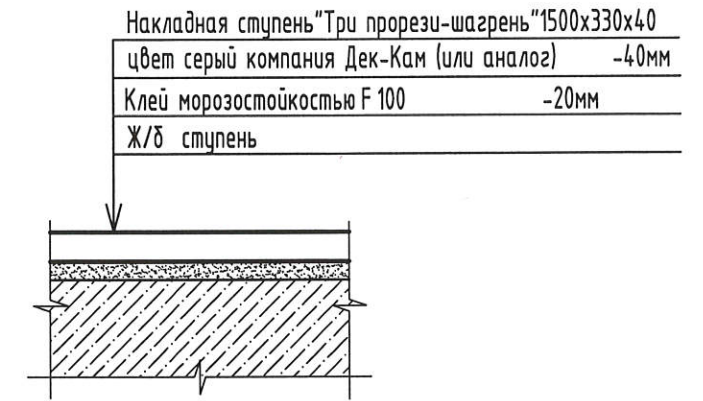
Вид А для входа №5(60)



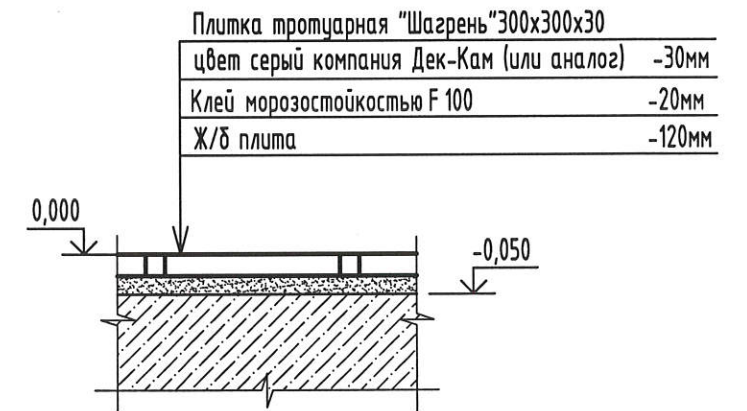
Вид Б для входа №5(60)



Деталь "В" (60,71,79)



Деталь "Г" (60,71,79)



1. Данный лист читать совместно с листами 60, 62, 63.
2. Кирпичные стены входа №5 снаружи и внутри оштукатурить и окрасить акриловыми красками согласно цветовому решению фасадов (см. чертежи шифр 2-23-АР.1).  
Штукатурку выполнять улучшенного качества цементно-песчаным раствором М75, F50 ГОСТ 28013-98.  
Расход для кирпичных стен - 21,9м<sup>2</sup>.
3. Отверстие для прохода сливного колена водосточной трубы в облицовке из фиброцементных плит выполнить по месту после монтажа водосточной системы.

Взамен инв. №  
Подпись и дата  
Инв. № подл.

						2-23-АС.3			
						Комплекс из 3-х многоквартирных домов по ул.Садовая расположенных в д. Жилина Орловского муниципального округа. 3-й этап строительства - многоквартирный дом корпус 3 (поз.29)			
Изм.	Кол.уч.	Лист	№ док.	Подпись	Дата	Входы	Стадия	Лист	Листов
Разраб.		Агеева		<i>[Signature]</i>	04.24		Р	61	
Проверил		Жаворонкова		<i>[Signature]</i>	04.24				
Рцк.гр.		Жаворонкова		<i>[Signature]</i>	04.24				
Н.контр.		Жаворонкова		<i>[Signature]</i>	04.24	Виды А, Б для входа №5. Детали "В", "Г".	АО "ОРЕЛПРОЕКТ"		

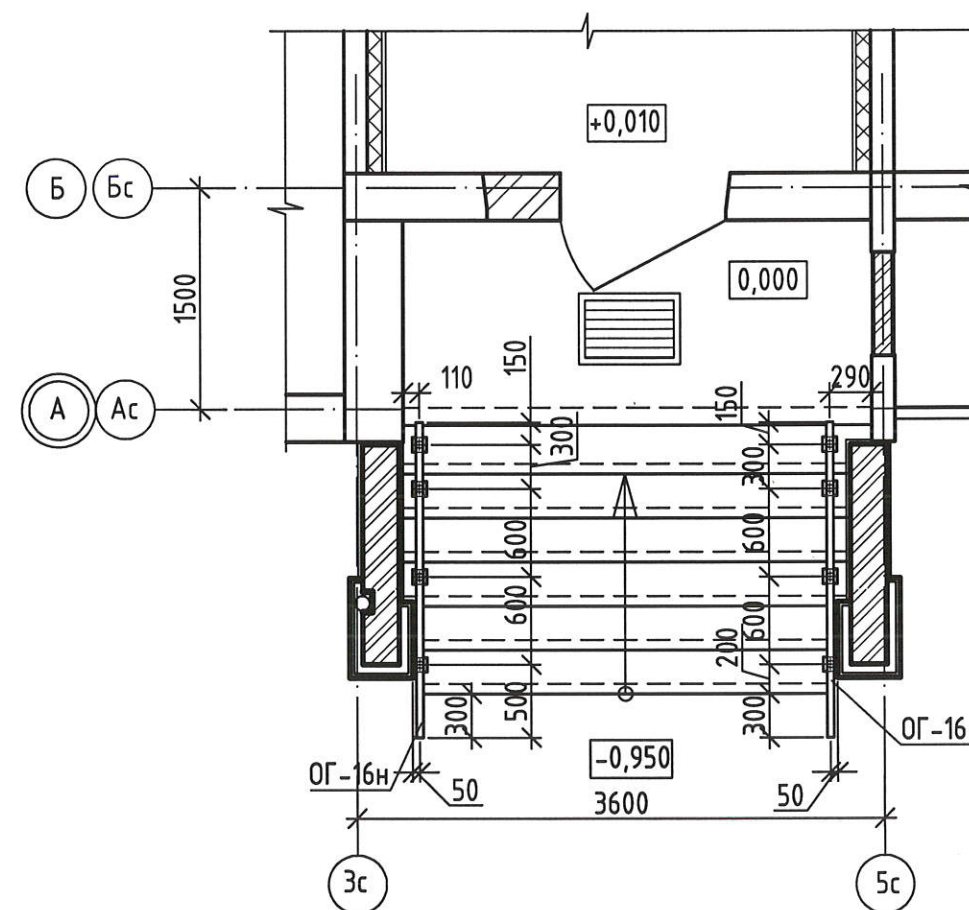
Спецификация элементов для входа №5

Марка изделия	Обозначение	Наименование	Кол.	Масса ед. кз.	Примеч.
		Фасадные панели из фиброцемента КраспанФиброцементКолор(или аналог)	17,14м <sup>2</sup>		
	ЗАО "ТехноНИКОЛЬ"	"Унифлекс" марки "ЭКП" (покрытие)	3,94м <sup>2</sup>		
		"Унифлекс" марки "ЭКП" (покрытие)	3,94м <sup>2</sup>		
		Подшивка из панелей КраспанМеталлКолор(или аналог)	9,6м <sup>2</sup>		
MP-1	1.100.2-5 вып.1	Решетка для вытирания ног РН-7.5-1	1	15,17	
	компания "Дек-Кам" (или аналог)	Накладная ступень "Три прорези-шагрень" 1500х330х40, цвет серый	12		
	компания "Дек-Кам" (или аналог)	Подступенок для накладных проступей 1500х150х20, цвет серый	12		
		<u>Водосточная система</u>	1		
	ЗАО "ТехноНИКОЛЬ"	ПВХ воронка парпетная ТехноНИКОЛЬ с отводом и листоуловителем	1		
		ПВХ труба водосточная $\phi$ 100мм L=3630 мм	1		
		Колено трубы сливное	1		
		Хомут универсальный	6		
		Колено трубы $\phi$ 100мм	1		

Спецификация ограждений для входа №5

Марка изделия	Обозначение	Наименование	Кол.	Масса ед. кз.	Примеч.
ОГ-16	2-23-АС.ЗИ-ОГ-16(ОГ-16н)	Ограждение ОГ-16	1	30,13	
ОГ-16н		Ограждение ОГ-16н	1	30,13	

План расположения ограждений входа №5



1. Данный лист читать совместно с листами 60,61,63...66.
2. Расход плитки тротуарной (см. деталь "Г" (61)) - 4,5м<sup>2</sup> (расход дан на 1 вход).
3. Указания по устройству облицовки входов см. лист 4.
4. Указания по окраске металлических изделий см. лист 4.
5. В спецификации расход дан на один вход.

Взамен инв. N

Подпись и дата

Инв. N подл.

					2-23-АС.3				
					Комплекс из 3-х многоквартирных домов по ул.Садовая расположенных в д. Жилина Орловского муниципального округа. 3-й этап строительства - многоквартирный дом корпус 3 (поз.29)				
Изм.	Кол.уч.	Лист	№ док.	Подпись	Дата	Входы	Стадия	Лист	Листов
Разраб.		Агеева		<i>[Signature]</i>	04.24		P	62	
Проверил		Жаворонкова		<i>[Signature]</i>	04.24				
Рцк.гр.		Жаворонкова		<i>[Signature]</i>	04.24				
Н.контр.		Жаворонкова		<i>[Signature]</i>	04.24	План расположения ограждений входа №5	АО "ОРЕЛПРОЕКТ"		

План стен парапетов входа № 5

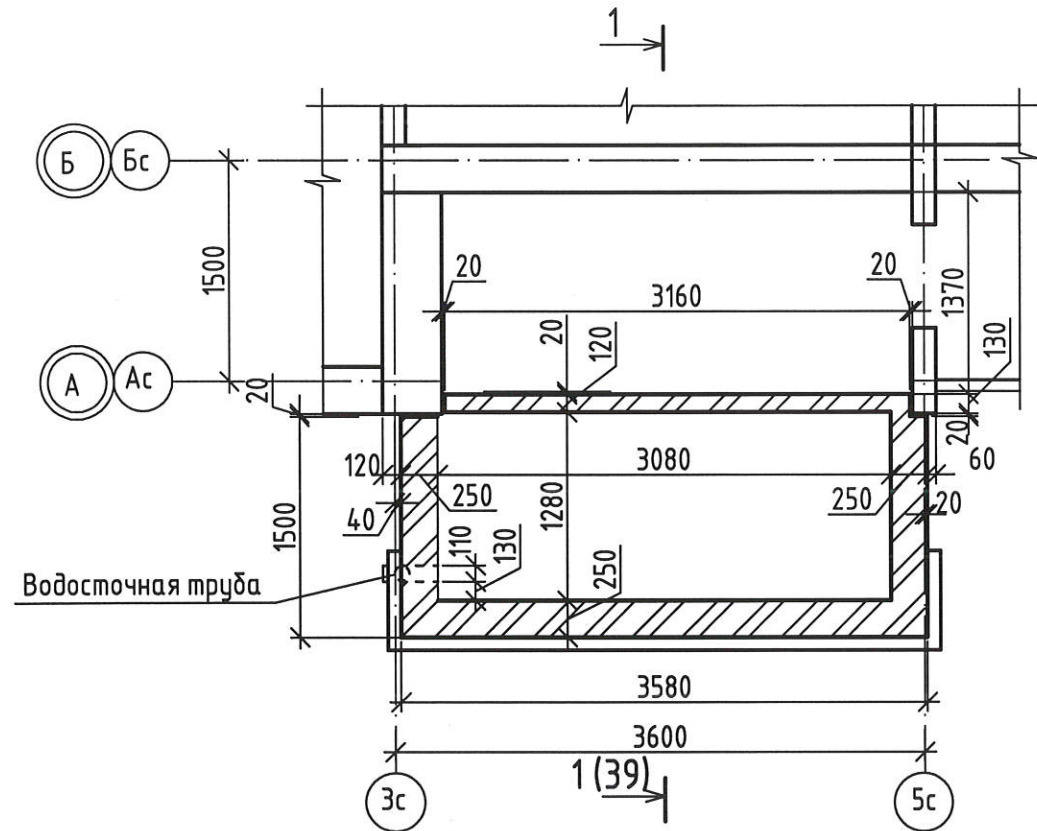
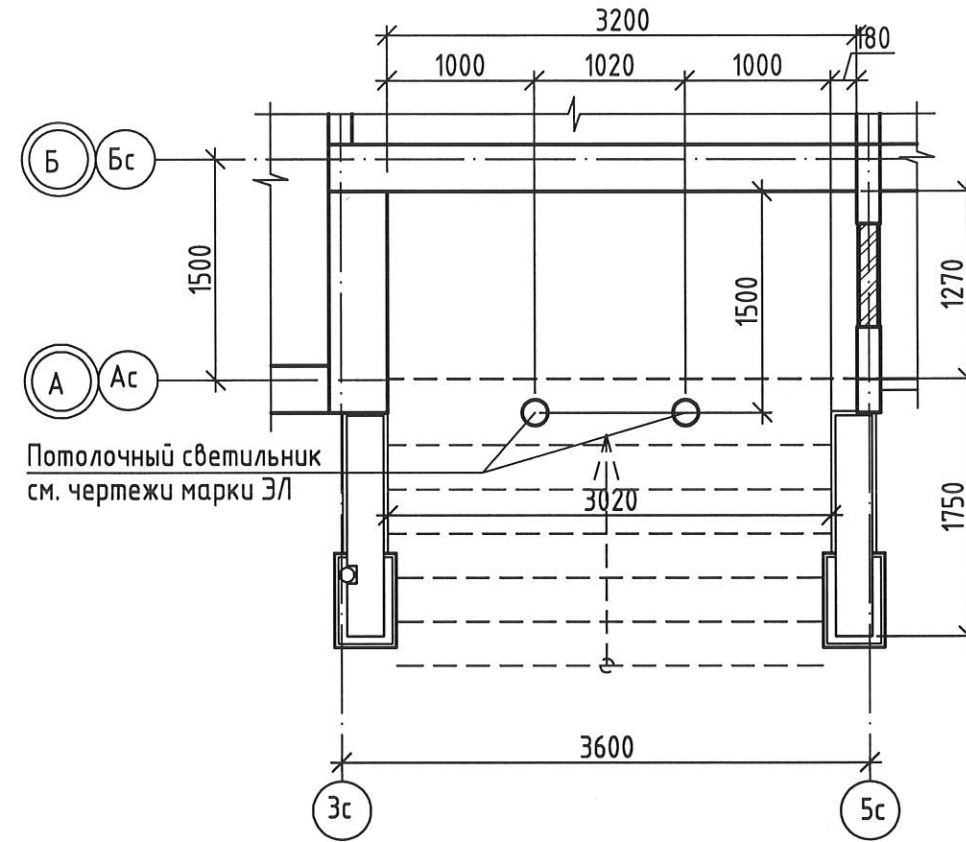
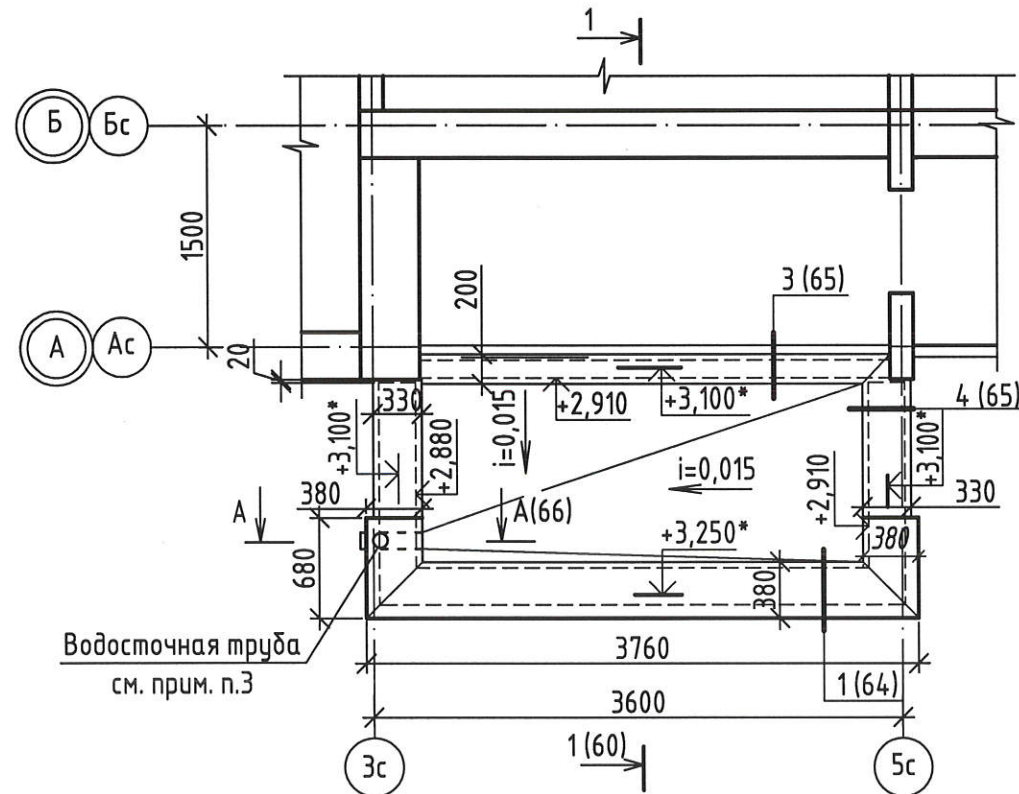


Схема расположения потолочных светильников входа № 5



План кровли входа № 5

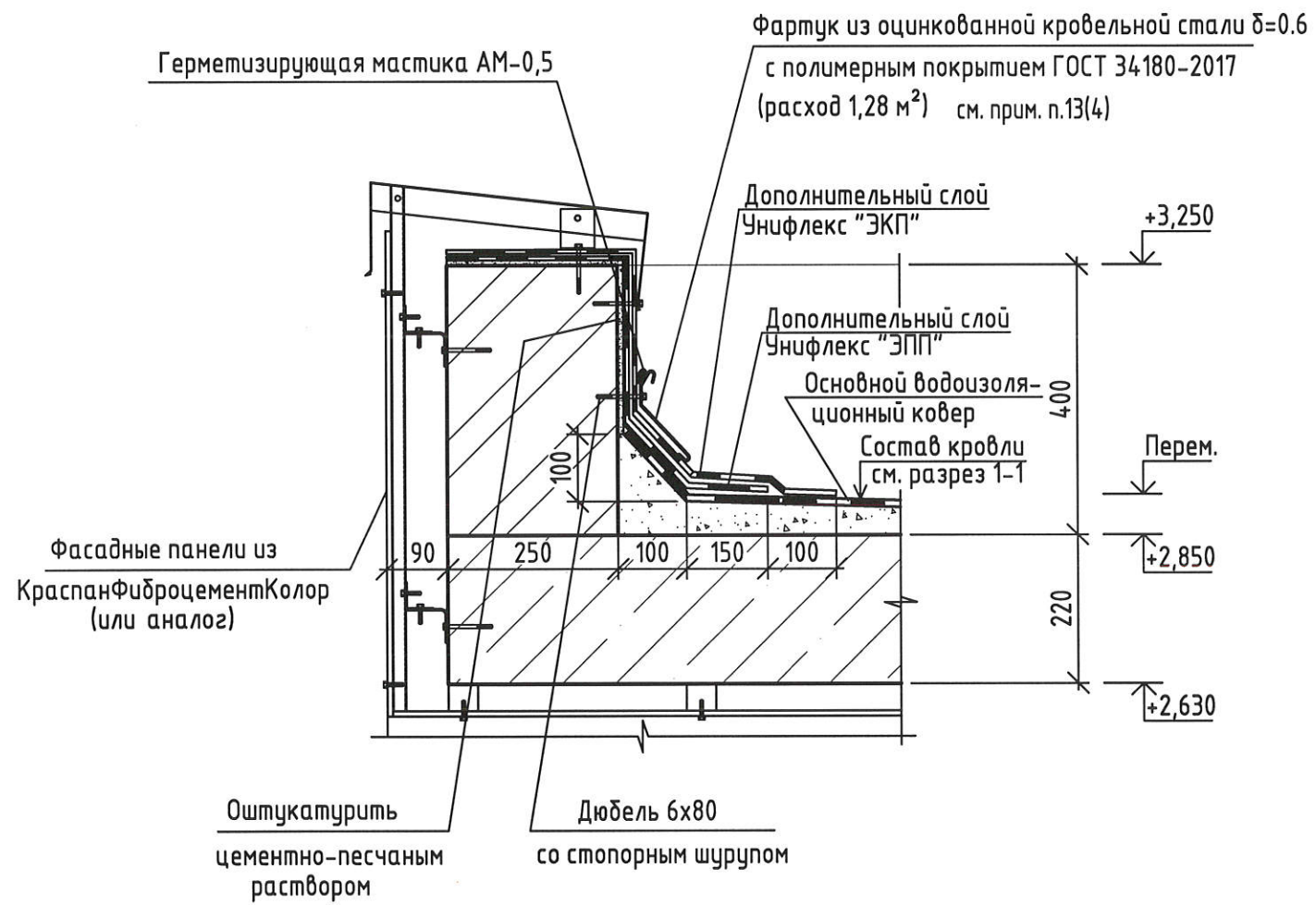


1. Данный лист читать совместно с листами 60...62, 64...66.
2. Покрытие козырька входа в подъезд выполнить из "Унифлекса" ЗАО "ТехноНИКОЛЬ" (состав покрытия козырька см. разрез 1-1 на листе 60).  
В месте примыкания к стене здания кровлю следует усилить двумя дополнительными слоями водоизоляционного ковра с заведением на стену на 250 мм см. сечение А-А на листе 66. Эндову следует усилить дополнительным слоем водоизоляционного ковра на ширину 500 мм от линии перегиба с каждой стороны.
3. Предусмотреть обогрев водосточной трубы (см. л. 95).
4. Устройство парапетной воронки выполнять в соответствии с инструкцией по монтажу двухслойной кровли из наплавляемых материалов ТехноНИКОЛЬ.
5. На плане кровли отметки со знаком \* являются отметками кирпичного парапета.

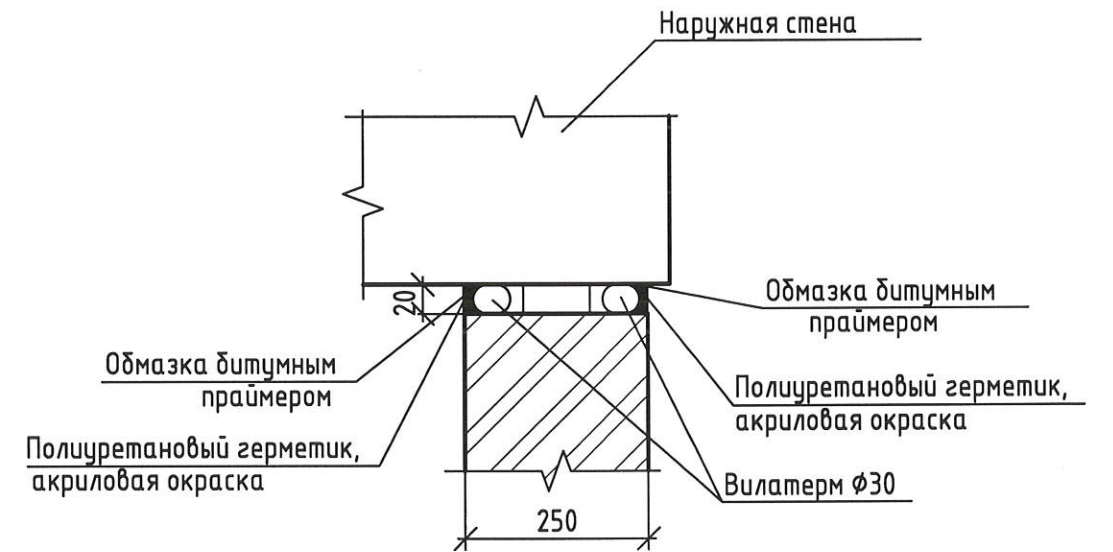
Инв.№ подл.  
Подпись и дата  
Взамен инв. №

					2-23-АС.3				
					Комплекс из 3-х многоквартирных домов по ул.Садовая расположенных в д. Жилина Орловского муниципального округа. 3-й этап строительства - многоквартирный дом корпус 3 (поз.29)				
Изм.	Кол.уч.	Лист	№ док.	Подпись	Дата	Входы	Стадия	Лист	Листов
Разраб.		Агеева		<i>[Signature]</i>	04.24		Р	63	
Проверил		Жаворонкова		<i>[Signature]</i>	04.24				
Рцк.гр.		Жаворонкова		<i>[Signature]</i>	04.24				
Н.контр.		Жаворонкова		<i>[Signature]</i>	04.24	План стен парапетов входа № 5. План кровли входа № 5. Схема расположения потолочных светильников входа № 5.	АО "ОРЕЛПРОЕКТ"		

1  
60,71,85



2  
60,71,79



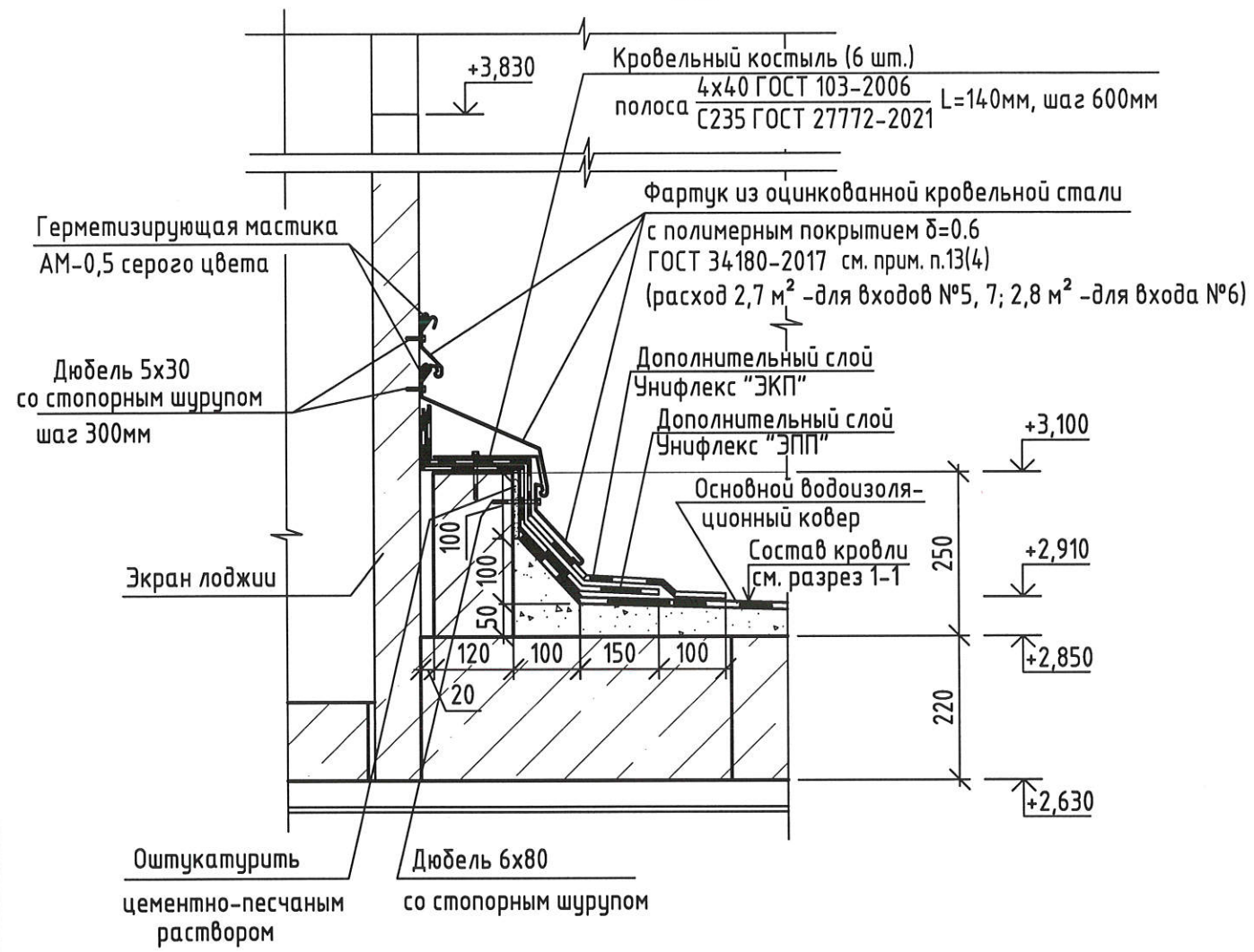
1. Расход элементов для узла 1 дан на один вход.

Инв.№ подл.  
Подпись и дата  
Взамен инв. №

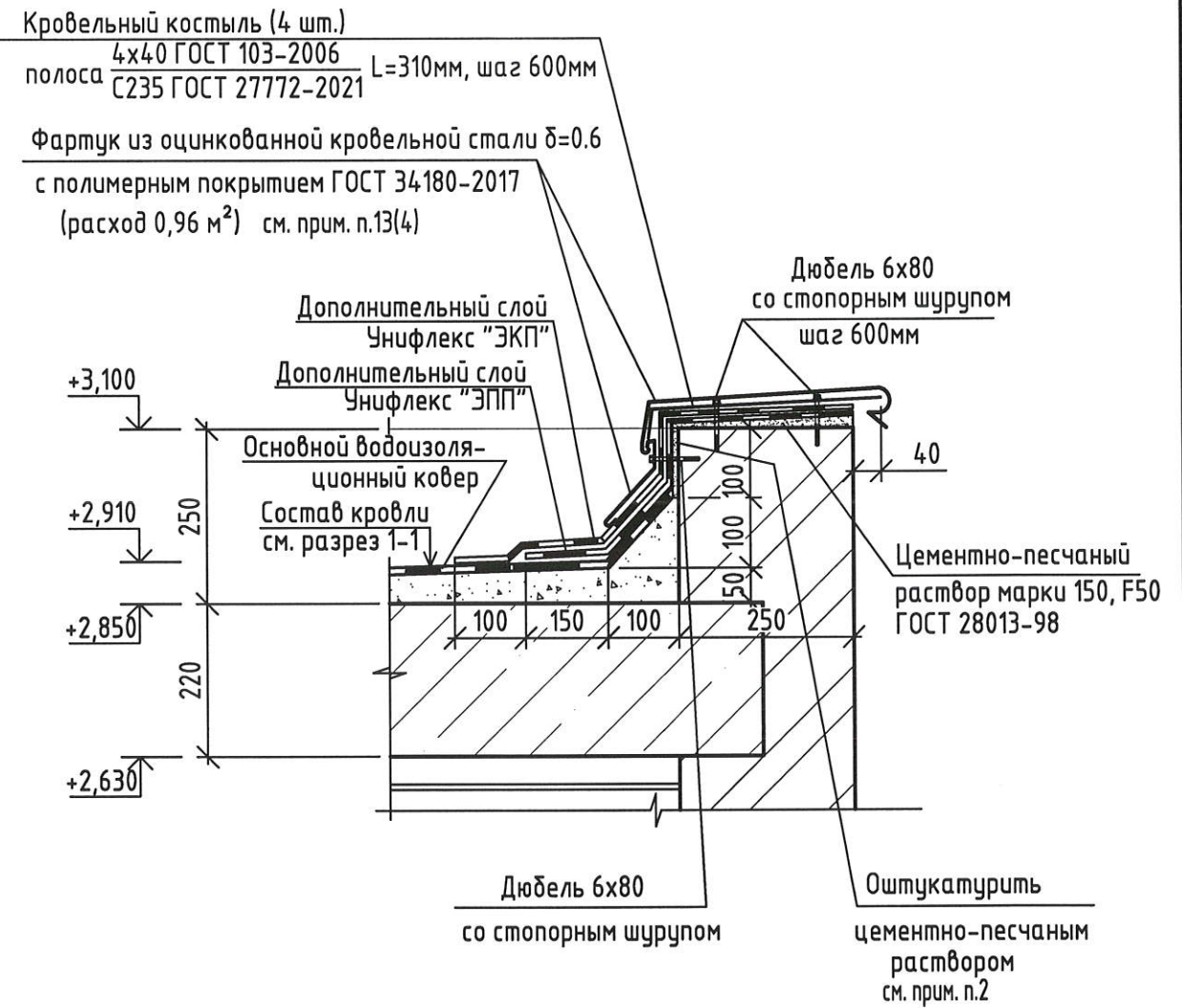
						2-23-АС.3			
						Комплекс из 3-х многоквартирных домов по ул.Садовая расположенных в д. Жилина Орловского муниципального округа. 3-й этап строительства - многоквартирный дом корпус 3 (поз.29)			
Изм.	Кол.уч.	Лист	№ док.	Подпись	Дата	Входы	Стадия	Лист	Листов
Разраб.		Агеева		<i>[Signature]</i>	04.24		Р	64	
Проверил		Жаворонкова		<i>[Signature]</i>	04.24				
Рцк.гр.		Жаворонкова		<i>[Signature]</i>	04.24				
Н.контр.		Жаворонкова		<i>[Signature]</i>	04.24	Узлы 1,2	АО "ОРЕЛПРОЕКТ"		

Формат А3

3  
39,51,60



4  
63,74,82



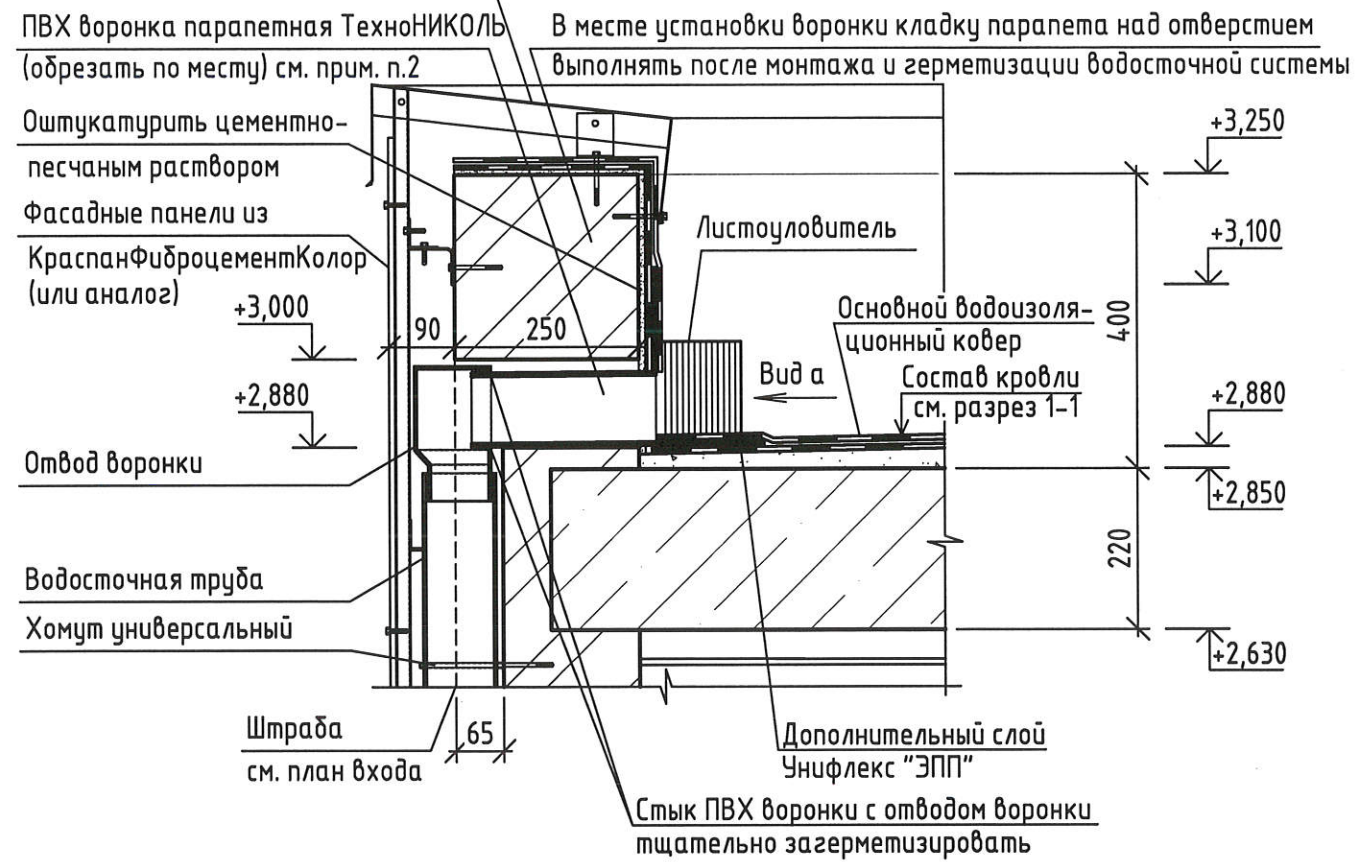
1. Расход элементов для узла 9 дан на один вход.
2. Поверхность кирпичной кладки для заведения наплавляемого водоизоляционного ковра оштукатурить цементно-песчаным раствором и обработать праймером.

Взамен инв. N  
Подпись и дата  
Инв. N подл.

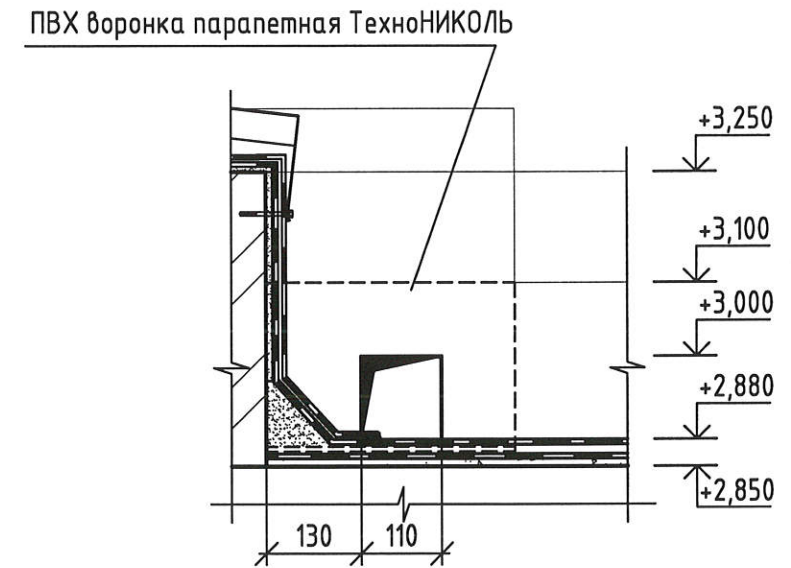
						2-23-АС.3			
						Комплекс из 3-х многоквартирных домов по ул.Садовая расположенных в д. Жилина Орловского муниципального округа. 3-й этап строительства -многоквартирный дом корпус 3 (поз.29)			
Изм.	Кол.уч.	Лист	№ док.	Подпись	Дата	Входы	Стадия	Лист	Листов
Разраб.		Агеева		<i>[Signature]</i>	04.24		Р	65	
Проверил		Жаворонкова		<i>[Signature]</i>	04.24				
Рцк.гр.		Жаворонкова		<i>[Signature]</i>	04.24				
Н.контр.		Жаворонкова		<i>[Signature]</i>	04.24	Узлы 3,4.	АО "ОРЕЛПРОЕКТ"		

Элементы заделки парапета см. узел 1 (64)

**A-A (63,74,82)**



**Вид а**

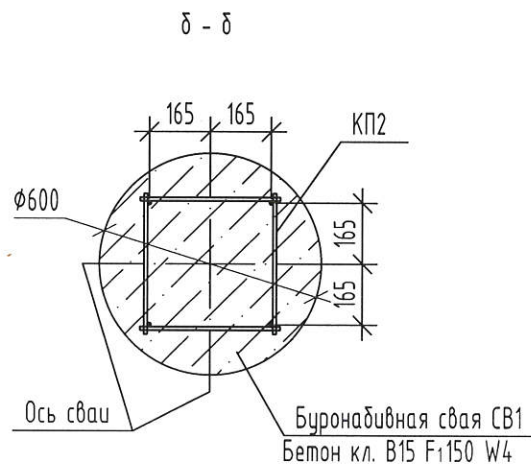
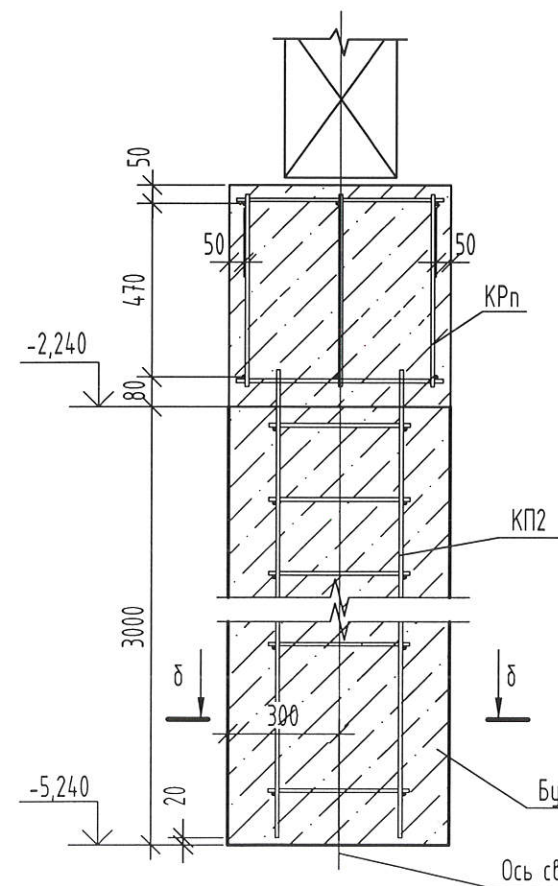
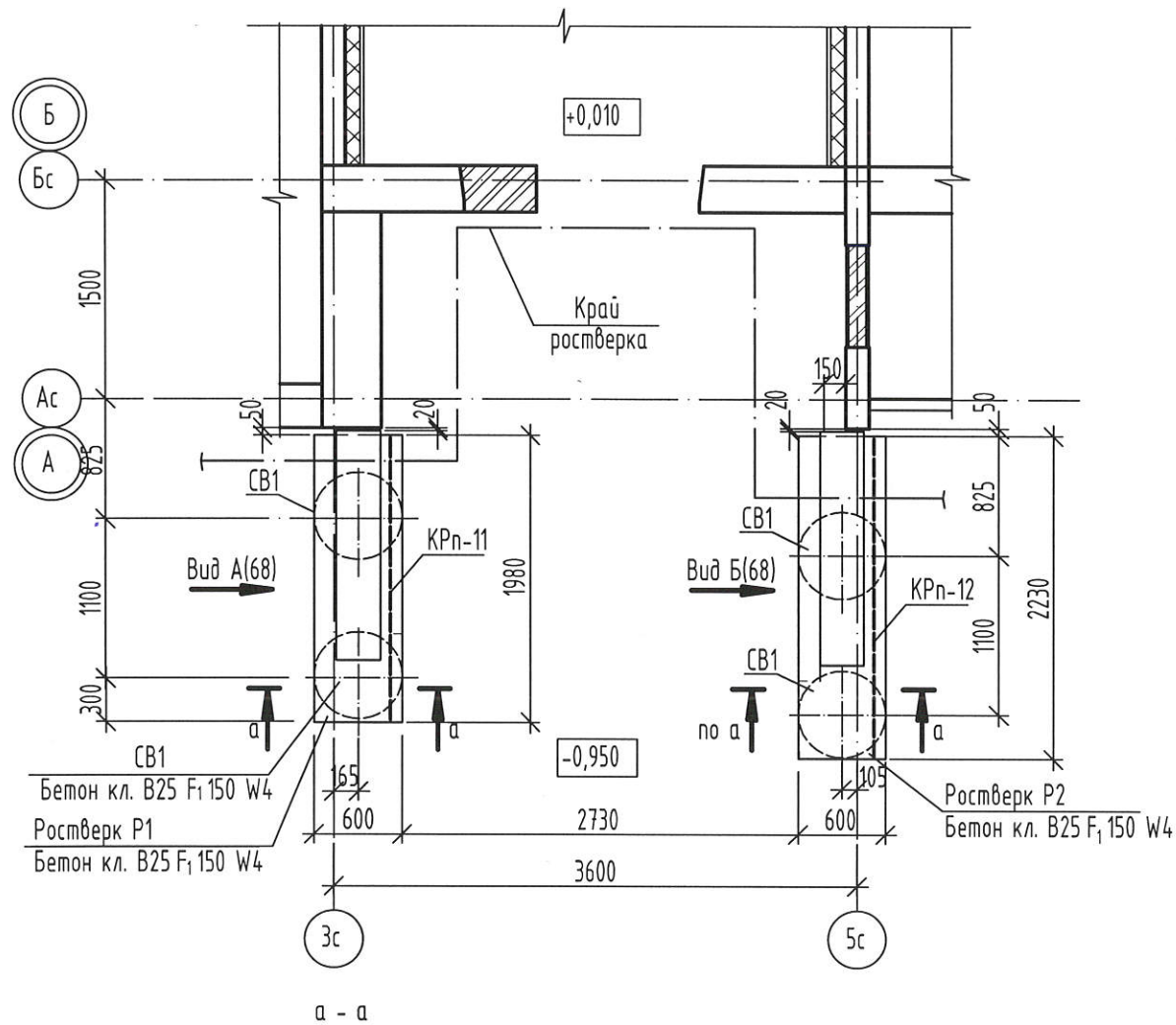


1. На виде а листоуловитель парапетной воронки условно не показан.
2. Устройство парапетной воронки выполнять в соответствии с "Инструкцией по монтажу двухслойной кровли из наплавляемых материалов Техно-НИКОЛЬ".

Инв.№ подл.	Взамен инв. №
Подпись и дата	

						2-23-АС.3			
						Комплекс из 3-х многоквартирных домов по ул.Садовая расположенных в д. Жилина Орловского муниципального округа. 1-й этап строительства-многоквартирный дом корпус 1 (поз.27)			
Изм.	Кол.уч.	Лист	№ док.	Подпись	Дата	Входы	Стадия	Лист	Листов
Разраб.	Агеева			<i>[Signature]</i>	04.24		Р	66	
Проверил	Жаворонкова			<i>[Signature]</i>	04.24				
Рцк.гр.	Жаворонкова			<i>[Signature]</i>	04.24				
Н.контр.	Жаворонкова			<i>[Signature]</i>	04.24	Сечение А-А. Вид а	АО "ОРЕЛПРОЕКТ"		

Схема расположения элементов фундаментов входа №5



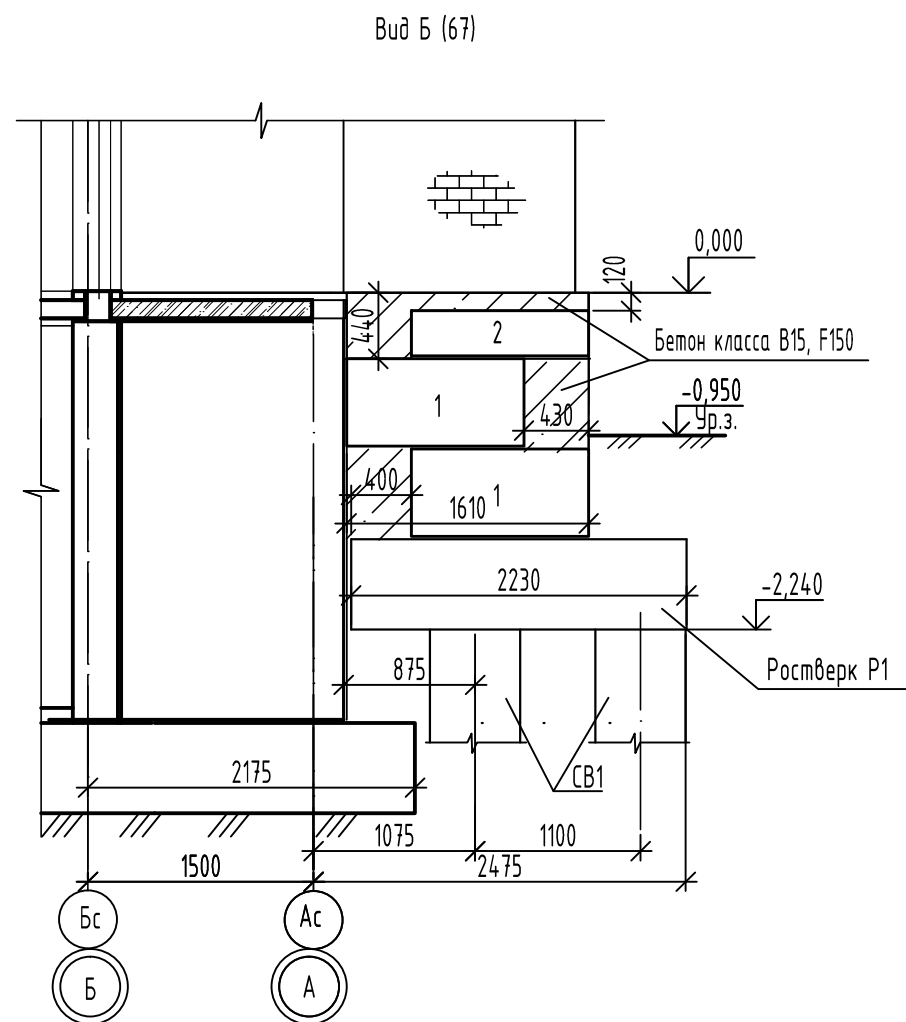
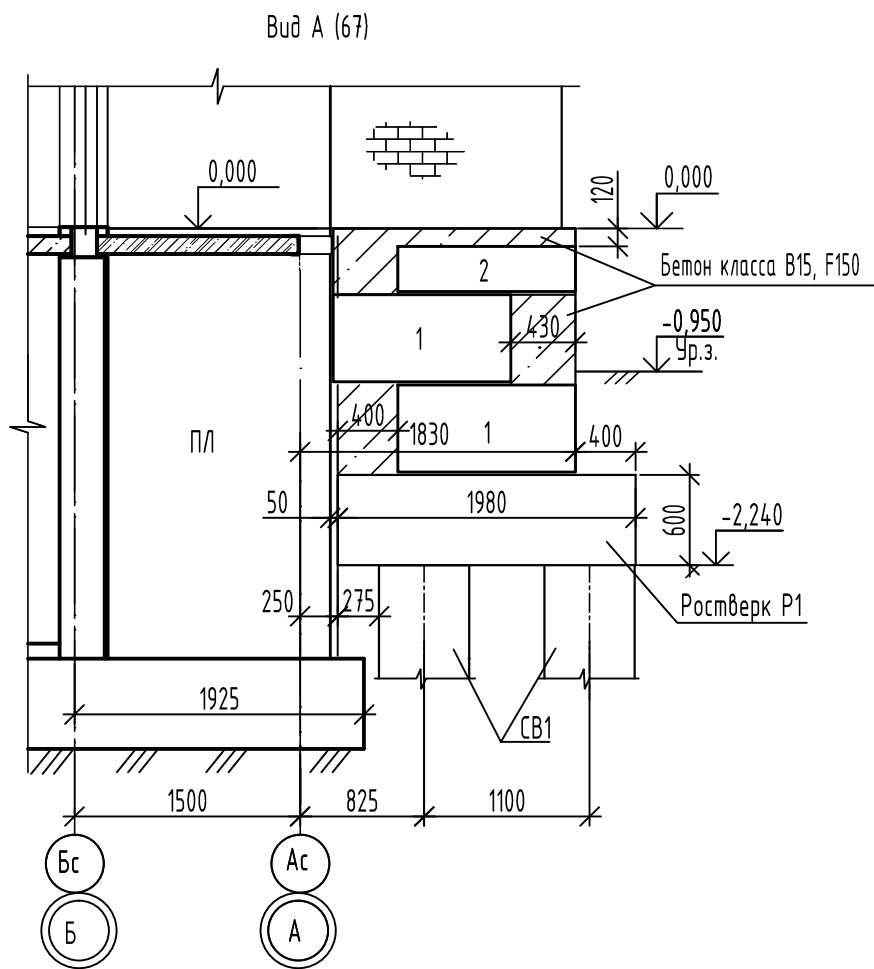
Спецификация к схеме расположения элементов фундаментов и ступеней входа №5

Поз.	Обозначение	Наименование	Кол. шт.	Масса ед.кг.	Примечание
1	ОАО "Стройиндустрия"	ФБС 12.3.6-Т	4	485	F <sub>1</sub> 100
2	ОАО "Стройиндустрия"	ФБС 12.3.3-Т	2	243	F <sub>1</sub> 100
3		Швеллер 20П ГОСТ 8240-97 С245 ГОСТ 27772-2021 L=3200	1	58,88	
4		80x6 ГОСТ 8240-97 С245 ГОСТ 27772-2021 L=70	4	0,48	
5		Пруток 10x600-A500С ГОСТ 34028-2016	2	0,37	
6		Пруток 10x150-A500С ГОСТ 34028-2016	4	0,09	
Кс1		Швеллер 16П ГОСТ 8240-97 С245 ГОСТ 27772-2021 L=2250	4	31,95	
ЛС1	ГОСТ8717-2016	Ступень ЛС 15-1	12	160	B25, F200
У1		Уголок 40x4 ГОСТ 8509-93 С245 ГОСТ 27772-2021 L=50	4	0,12	
СВ1		Буроабивная свая СВ1	4		
		БСР 8x70 ГОСТ28778-90	7		или заменяющий аналог
<b>Материалы</b>					
		Бетон класса В15, F150, W4	1,15	м <sup>3</sup>	

1. Бетонные и каменные поверхности, соприкасающиеся с грунтом обмазать двумя слоями горячей битумной мастики МГТН ГОСТ 30693-2000 по грунтовке из битумного праймера.
2. При устройстве буровых свай осуществить уплотнение забоя скважины путем втрамбовывания в грунт слоя щебня не менее 10 см.
3. Спецификацию на буроабивную свая см. лист 68.

Инв.№ подл. | Подпись и дата | Взамен инв. №

						2-23-АС.3			
						Комплекс из 3-х многоквартирных домов по ул.Садовая расположенных в д. Жилина Орловского муниципального округа. 3-й этап строительства -многоквартирный дом корпус 3 (поз.29)			
Изм.	Кол.уч.	Лист	№докум.	Подпись	Дата	Входы	Стадия	Лист	Листов
Разраб.		Быкова		<i>Быкова</i>	04.24		Р	67	
Проверил		Цеплаков		<i>Цеплаков</i>	04.24				
Гл. констр.		Зубенко		<i>Зубенко</i>	04.24				
Н.контр.		Цеплаков		<i>Цеплаков</i>	04.24	Вход №5. Схема расположения элементов фундаментов входа Сечения а-а, б-б		АО "ОРЕЛПРОЕКТ"	



Спецификация элементов на ростверки Р1 и Р2 входа №5

Поз.	Обозначение	Наименование	Кол. шт.	Масса ед.кг.	Примечание
		Ростверк Р1			8.1
КРп-11	2-23-АС.ЗИ-КрП-11...КРп-10	Каркас пространственный КРп-11	1	28,44 25,56	
		Материалы			
		Бетон В25 F <sub>1</sub> 150 W4	0,71	м3	
		Ростверк Р2			8.2
КРп-12	2-23-АС.ЗИ-КрП-11, КРп-12	Каркас пространственный КРп-12	1	31,98 28,14	
		Материалы			
		Бетон В25 F <sub>1</sub> 150 W4	0,8	м3	

Спецификация элементов на буронабивную сваю СВ1 входа №5

Поз.	Обозначение	Наименование	Кол. шт.	Масса ед.кг.	Примечание
		Буронабивная свая СВ1			
		Сборочные единицы			
КП2	2-23-АС.ЗИ-КП1, КП2	Каркас пространственный КП2	1	15,88	
		Материалы			
		Бетон класса В15, F <sub>1</sub> 150, W4	0,85	м3	

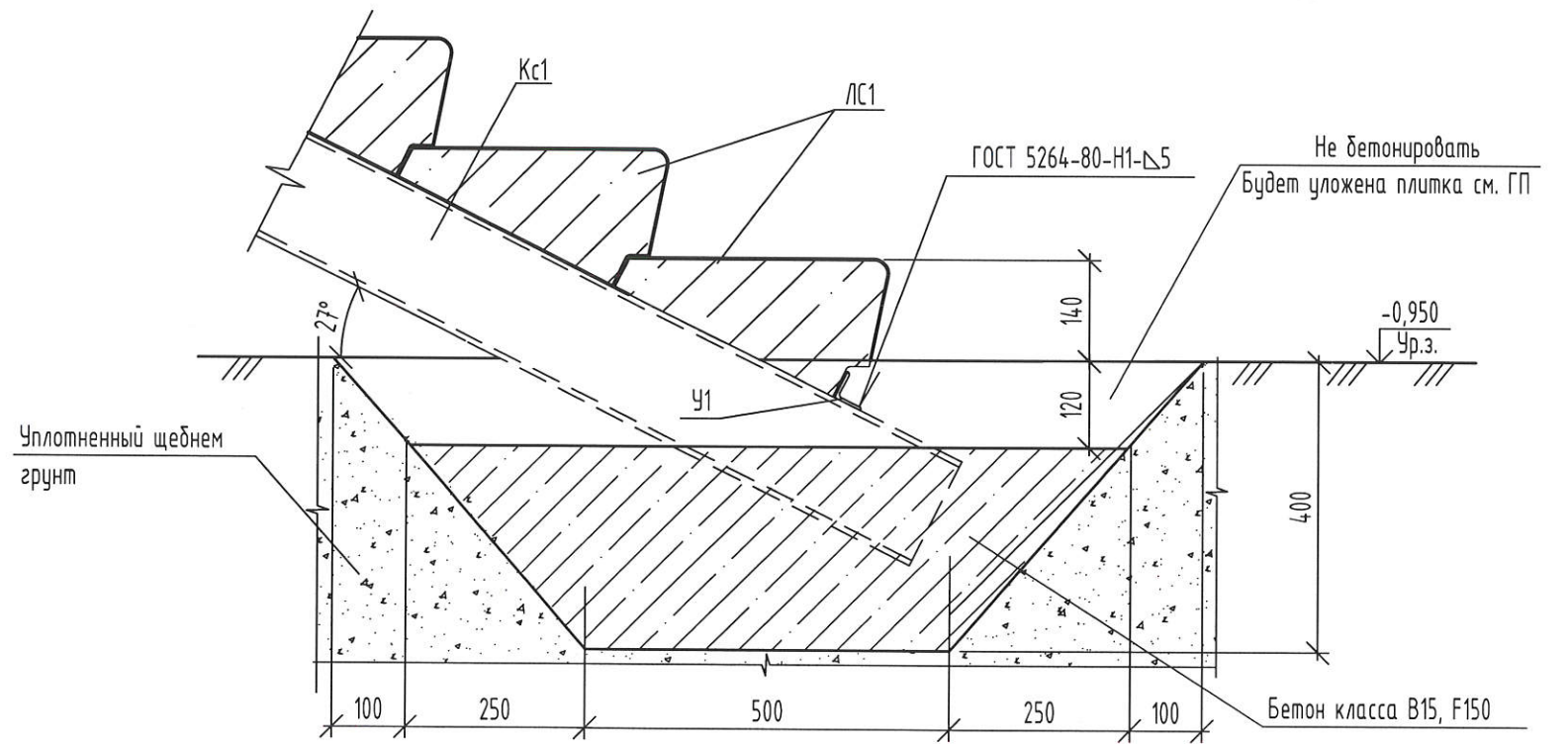
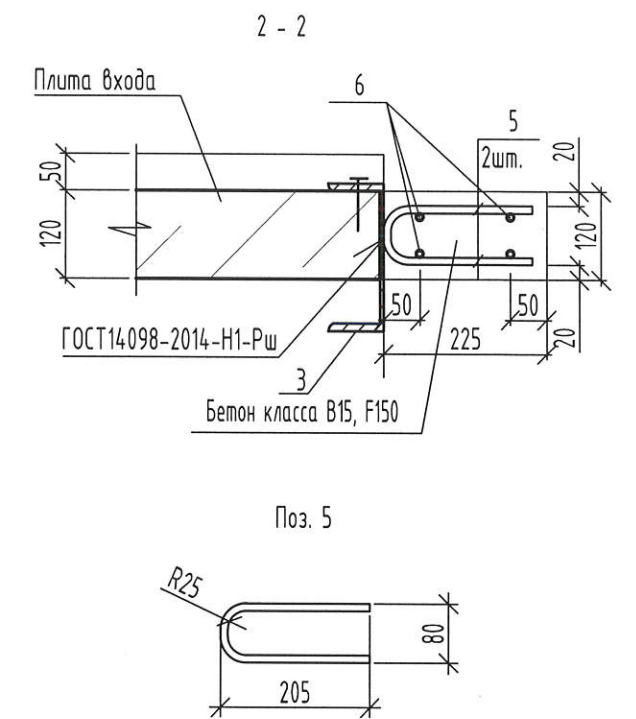
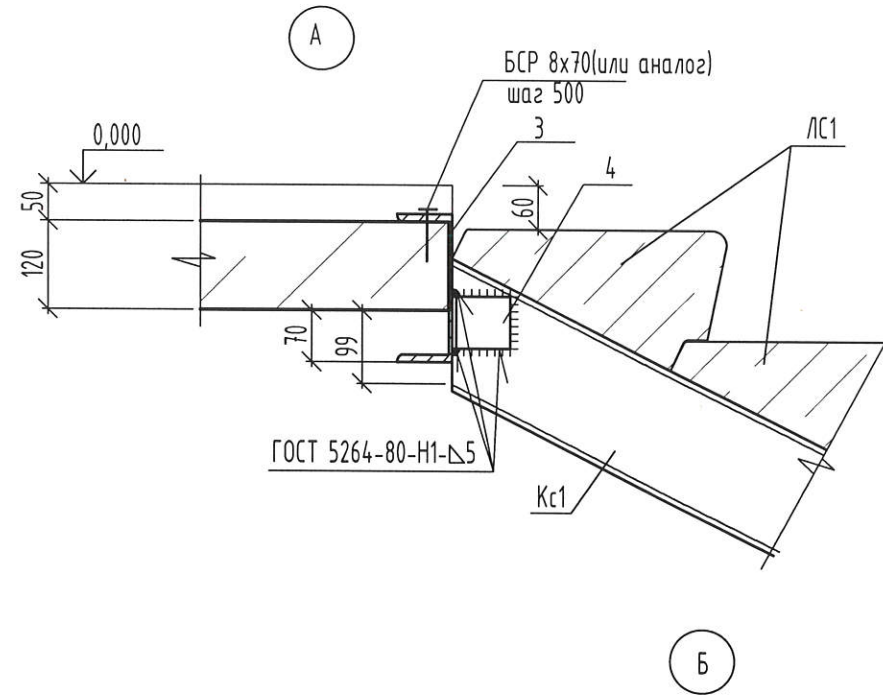
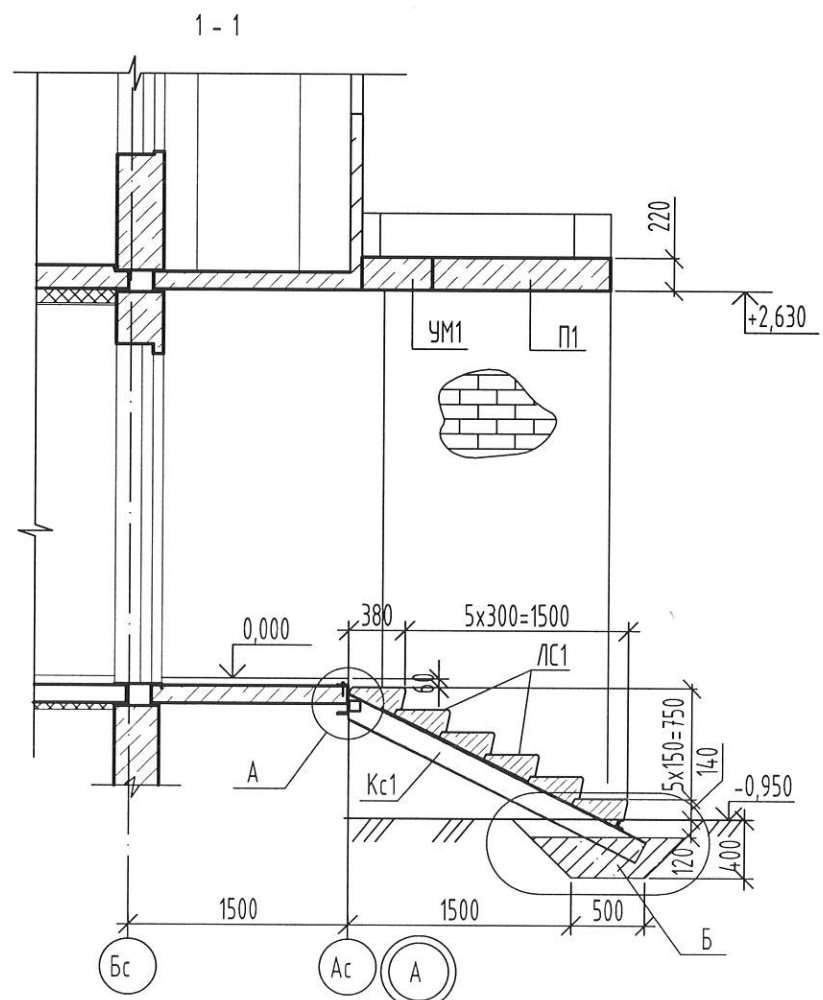
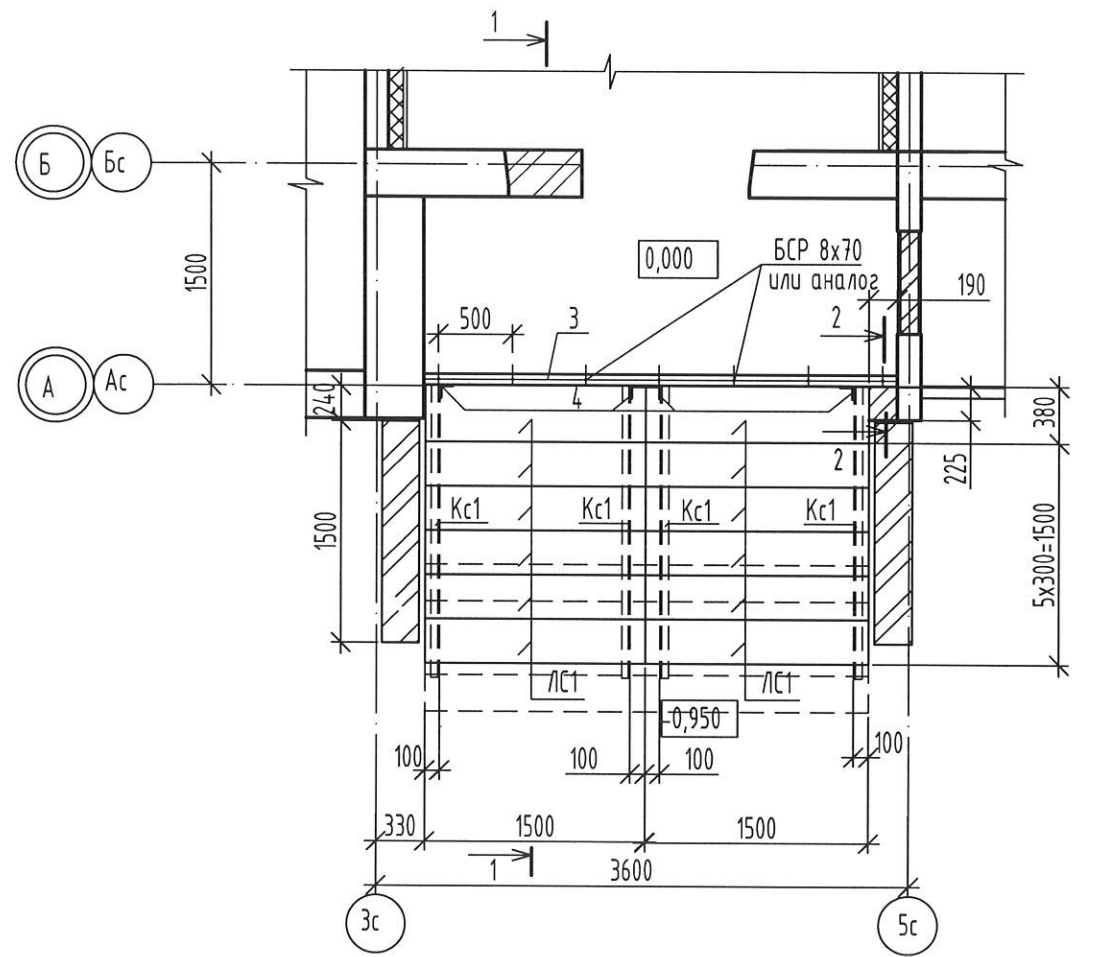
2-23-АС.3							
8	2	-	157-24	09.24	Комплекс из 3-х многоквартирных домов по ул.Садовая расположенных в д. Жилина Орловского муниципального округа. 3-й этап строительства -многоквартирный дом корпус 3 (поз.29)		
Изм.	Кол.уч.	Лист	№док.	Подпись		Дата	
Разраб.	Быкова				Входы		
Проверил	Цеплаков						
Гл. констр.	Зубенко						
Н.контр.	Цеплаков						
Вход №5. Виды А, Б					Стадия	Лист	Листов
					Р	68	
					АО "ОРЕЛПРОЕКТ"		

Взамен инв. N

Подпись и дата

Инв. N подл.

Схема расположения элементов ступеней входа №5



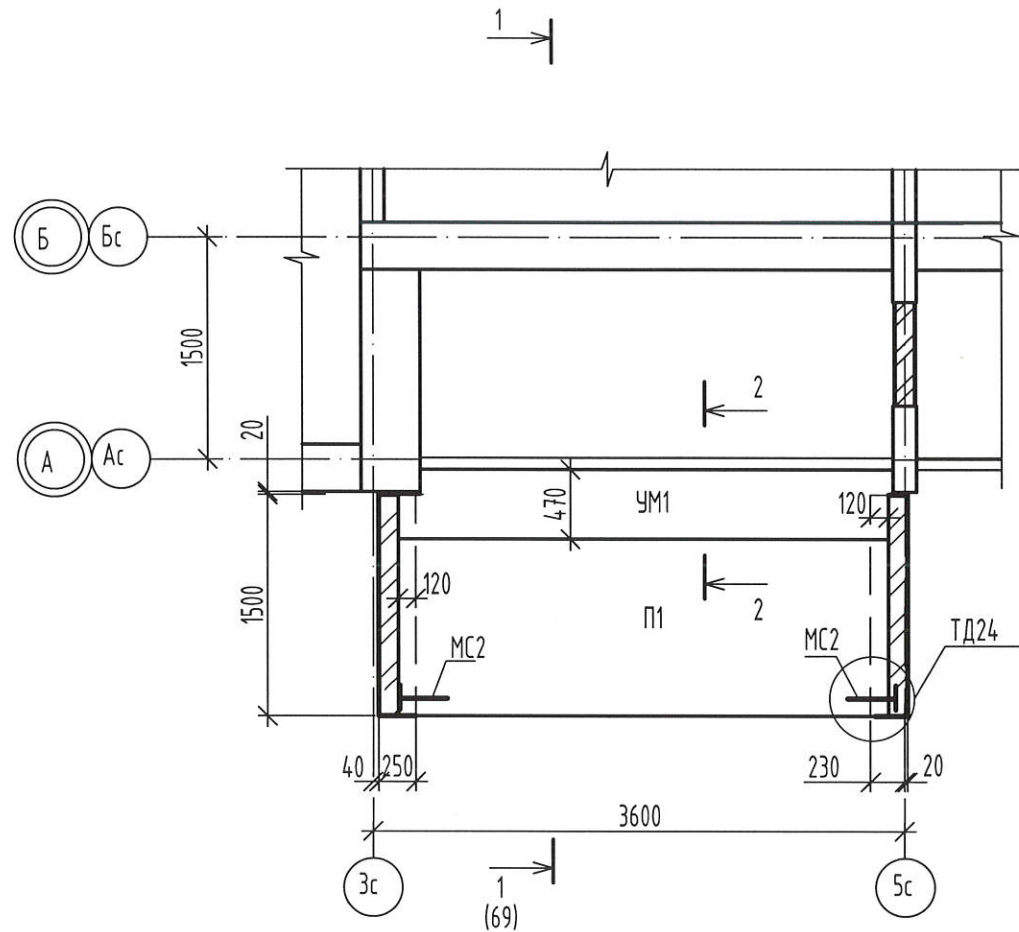
Спецификацию см. лист 67.

						2-23-АС.3			
						Комплекс из 3-х многоквартирных домов по ул.Садовая расположенных в д. Жилина Орловского муниципального округа. 3-й этап строительства - многоквартирный дом корпус 3 (поз.29)			
Изм.	Кол.уч.	Лист	№ док.	Подпись	Дата	Входы	Стадия	Лист	Листов
Разраб.		Быкова		<i>Быкова</i>	04.24		Р	69	
Проверил		Цеплаков		<i>Цеплаков</i>	04.24				
Гл. констр.		Зубенко		<i>Зубенко</i>	04.24				
Н.контр.		Цеплаков		<i>Цеплаков</i>	04.24				
						Вход №5			
						Схема расположения элементов ступеней входа			
						Сечение 1-1. Узлы А, Б	АО "ОРЕЛПРОЕКТ"		

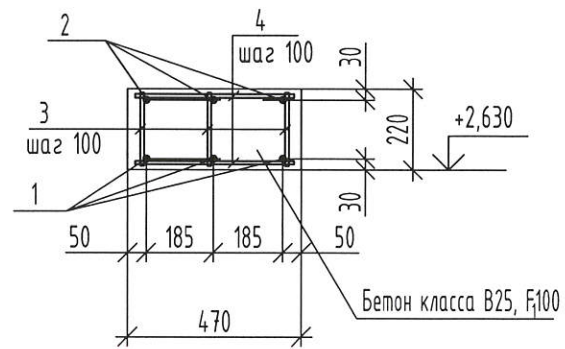
Формат А3

Инв.№ подл.  
Подпись и дата  
Взамен инв. №

Схема расположения элементов покрытия входа



2-2  
(УМ1)



Ведомость расхода стали на элемент, кг

Марка элемента	Изделия арматурные					Всего
	Арматура класса А500С					
	ГОСТ 34028-2016					
	φ10	φ12	φ16		итого	
	УМ1	29,92	8,82	15,69		

Спецификация к схеме расположения элементов покрытия входа N5

Поз.	Обозначение	Наименование	Кол.	Масса ед. кг.	Примеч.
П1	УДС-ПБ.01.2020	ПБ36-12-10 (L=3320)	1	1298	F100
УМ1	см. данный лист	Участок монолитный УМ1	1		
МС2	2.240-1 в.6	МС2	2	0,76	
		Пруток 12х300-А500С ГОСТ 34028-2016	2	0,27	

Спецификация на монолитный участок покрытия УМ1

Поз.	Обозначение	Наименование	Кол.	Масса ед. кг.	Примеч.
<u>Детали</u>					
1		Пруток 16х3310-А500С ГОСТ 34028-2016	3	5,23	
2		Пруток 12х3310-А500С ГОСТ 34028-2016	3	2,94	
3		Пруток 10х200-А500С ГОСТ 34028-2016	102	0,12	
4		Пруток 10х430-А500С ГОСТ 34028-2016	68	0,26	
<u>Материалы</u>					
		Бетон класса В25, F <sub>100</sub>		0,35	м3

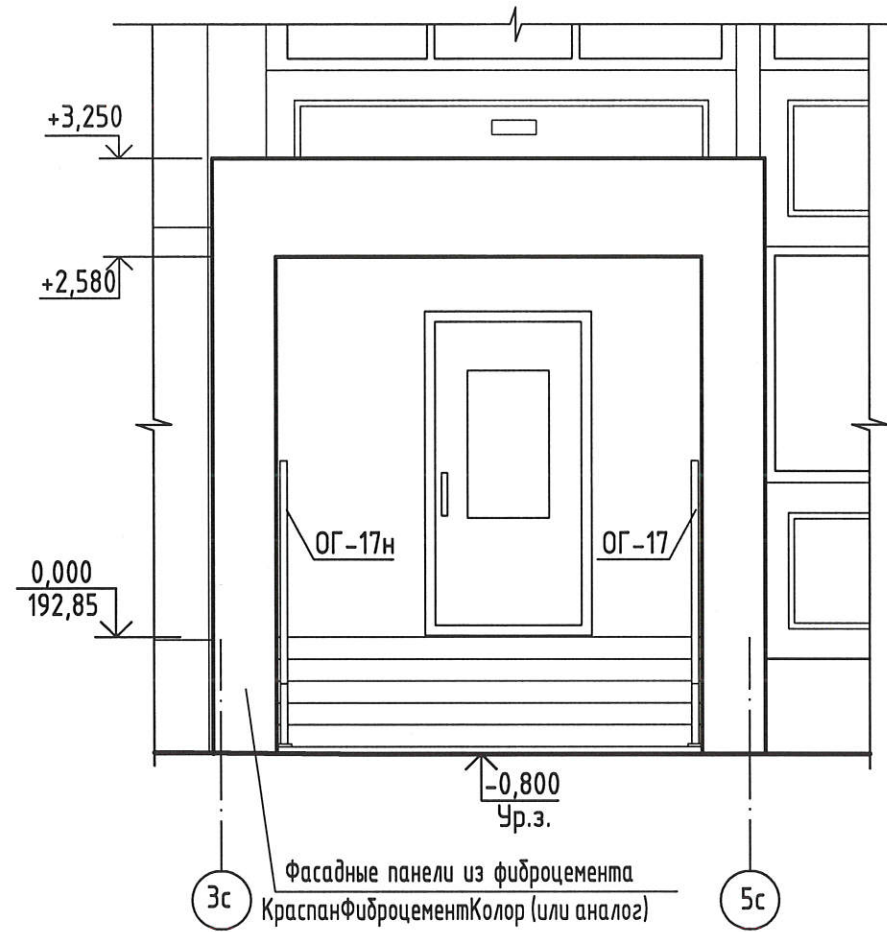
1. Монтаж плиты перекрытия выполнять в соответствии с требованиями СП 70.13330.2012 "Несущие и ограждающие конструкции".
2. Плиту перекрытия монтировать по слою свежесложенного цементно-песчаного раствора М200, толщиной 10 мм.
3. Узлы анкеровки плиты покрытия "24" выполняется аналогично узлам по серии 2.240-1 вып. 6.
4. Открытые поверхности анкеров и металлические элементы защитить от коррозии слоем цементно-песчаного раствора М200, толщиной 30 мм.

Изм.	Кол.уч.	Лист	№ док.	Подпись	Дата	2-23-АС.3		
Комплекс из 3-х многоквартирных домов по ул.Садовая расположенных в д. Жилина Орловского муниципального округа. 3-й этап строительства - многоквартирный дом корпус 3 (поз.29)						Стадия	Лист	Листов
						Р	70	
Разраб.	Быкова			<i>Быкова</i>	04.24	Входы		
Проверил	Цеплаков			<i>Цеплаков</i>	04.24			
Гл. констр.	Зубенко			<i>Зубенко</i>				
Н.контр.	Цеплаков			<i>Цеплаков</i>	04.24			
Вход N5. Схема расположения элементов покрытия входа						АО "ОРЕЛПРОЕКТ"		

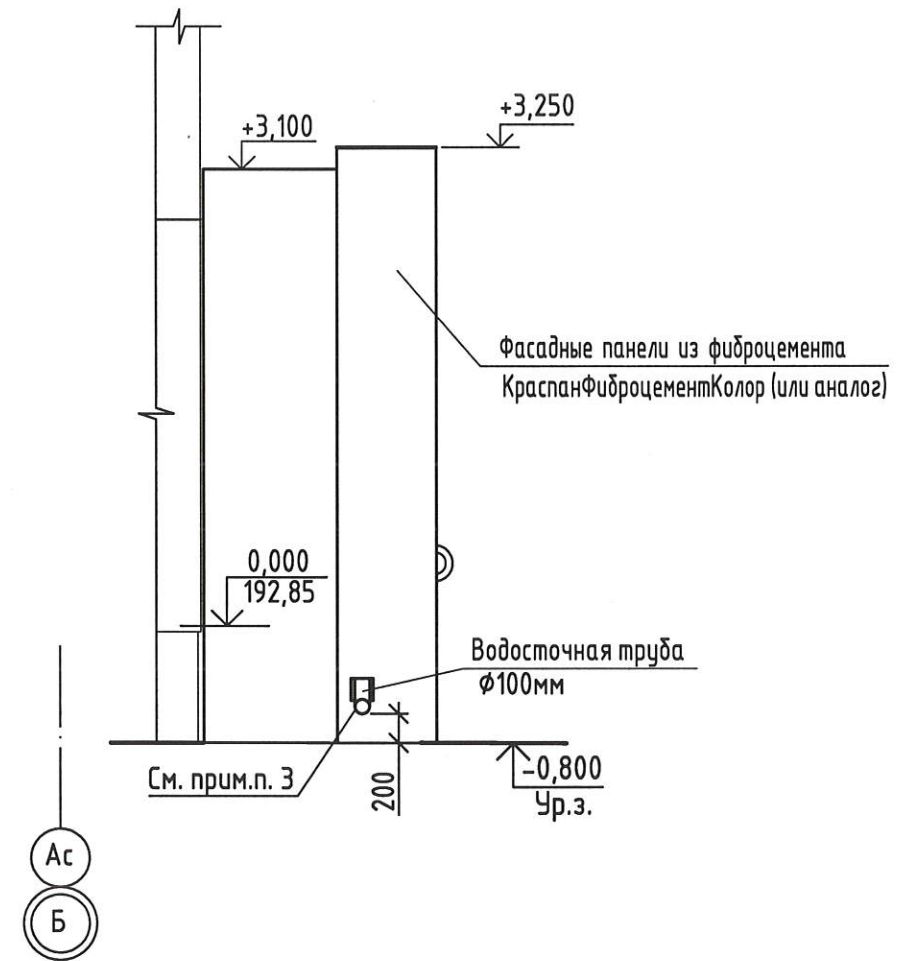
Взамен инв. N  
Подпись и дата  
Инв. подл.



Вид А для входа №6 (71)



Вид Б для входа №6 (71)



1. Данный лист читать совместно с листами 71, 73, 74.
2. Кирпичные стены входа №6 снаружи и внутри оштукатурить и окрасить акриловыми красками согласно цветовому решению фасадов (см. чертежи шифр 2-23-АР.1).  
Штукатурку выполнять улучшенного качества цементно-песчаным раствором М75, F50 ГОСТ 28013-98.  
Расход для кирпичных стен - 22,3м<sup>2</sup>.
3. Отверстие для прохода сливного колена водосточной трубы в облицовке из фиброцементных плит выполнить по месту после монтажа водосточной системы.

Инв.№ подл. | Подпись и дата | Взамен инв. №

						2-23-АС.3			
						Комплекс из 3-х многоквартирных домов по ул.Садовая расположенных в д. Жилина Орловского муниципального округа. 3-й этап строительства - многоквартирный дом корпус 3 (поз.29)			
Изм.	Кол.уч.	Лист	№ док.	Подпись	Дата	Входы	Стадия	Лист	Листов
Разраб.		Агеева		<i>[Signature]</i>	04.24		Р	72	
Проверил		Жаворонкова		<i>[Signature]</i>	04.24				
Рцк.гр.		Жаворонкова		<i>[Signature]</i>	04.24				
Н.контр.		Жаворонкова		<i>[Signature]</i>	04.24	Виды А, Б для входа №6.	АО "ОРЕЛПРОЕКТ"		

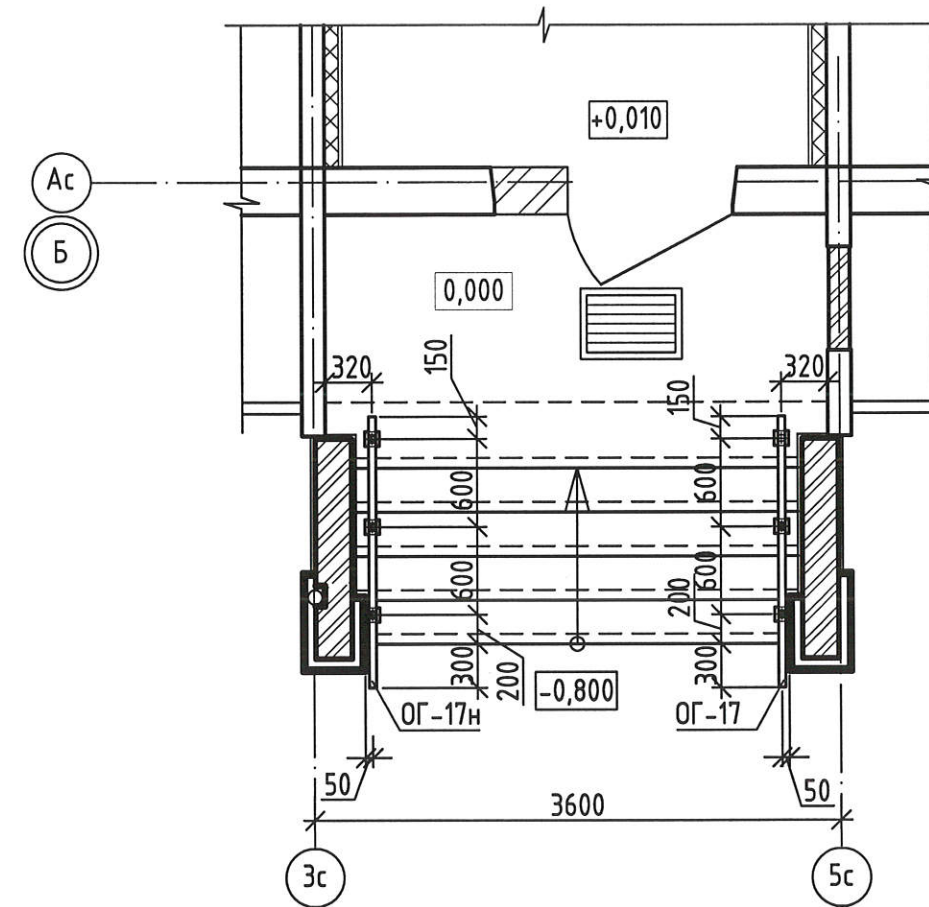
Спецификация элементов для входа №6

Марка изделия	Обозначение	Наименование	Кол.	Масса ед. кз.	Примеч.
		Фасадные панели из фиброцемента КраспанФиброцементКолор(или аналог)	16,6м <sup>2</sup>		
ЗАО "ТехноНИКОЛЬ"		"Унифлекс" марки "ЭКП" (покрытие)	3,94м <sup>2</sup>		
		"Унифлекс" марки "ЭКП" (покрытие)	3,94м <sup>2</sup>		
		Подшивка из панелей КраспанМеталлКолор(или аналог)	10,0м <sup>2</sup>		
MP-1	1.100.2-5 вып.1	Решетка для вытирания ног РН-7.5-1	1	15,17	
	компания "Дек-Кам" (или аналог)	Накладная ступень "Три прорези-шагрень" 1500х330х40, цвет серый	10		
	компания "Дек-Кам" (или аналог)	Подступенок для накладных проступей 1500х150х20, цвет серый	10		
		<u>Водосточная система</u>	1		
ЗАО "ТехноНИКОЛЬ"		ПВХ воронка паралетная ТехноНИКОЛЬ с отводом и листоуловителем	1		
		ПВХ труба водосточная $\phi$ 100мм L=3480мм	1		
		Колено трубы сливное	1		
		Хомут универсальный	6		
		Колено трубы $\phi$ 100мм	1		

Спецификация элементов ограждений для входа №6

Марка изделия	Обозначение	Наименование	Кол.	Масса ед. кз.	Примеч.
ОГ-17	2-23-АС.ЗИ-ОГ-17(ОГ-17н)	Ограждение ОГ-17	1	23,93	
ОГ-17н		Ограждение ОГ-17н	1	23,93	

План расположения ограждений входа №6



1. Данный лист читать совместно с листами 71,72,74.
2. Расход плитки тротуарной (см. деталь "Г" (61)) - 4,5м<sup>2</sup> (расход дан на 1 вход).
3. Указания по устройству облицовки входов см. лист 4.
4. Указания по окраске металлических изделий см. лист 4.

Взамен инв. N

Подпись и дата

Инв. N подл.

2-23-АС.3					
Комплекс из 3-х многоквартирных домов по ул.Садовая расположенных в д. Жилина Орловского муниципального округа. 3-й этап строительства -многоквартирный дом корпус 3 (поз.29)					
Изм.	Кол.уч.	Лист	№ док.	Подпись	Дата
Разраб.		Агеева		<i>[Signature]</i>	04.24
Проверил		Жаворонкова		<i>[Signature]</i>	04.24
Рцк.гр.		Жаворонкова		<i>[Signature]</i>	04.24
Н.контр.		Жаворонкова		<i>[Signature]</i>	04.24
Входы					Стация
					Р
					Лист
					73
План расположения ограждений входа №6.					Листов
					АО "ОРЕЛПРОЕКТ"

План стен парапетов входа №6

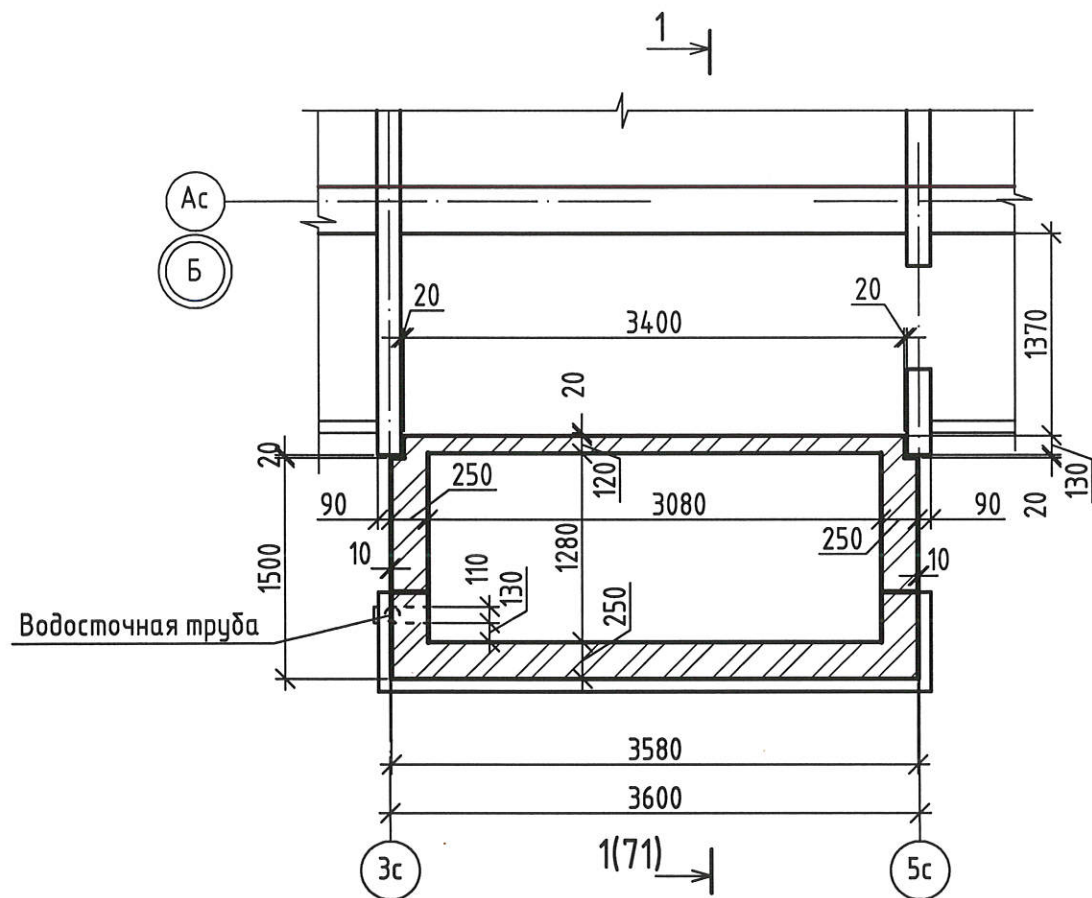
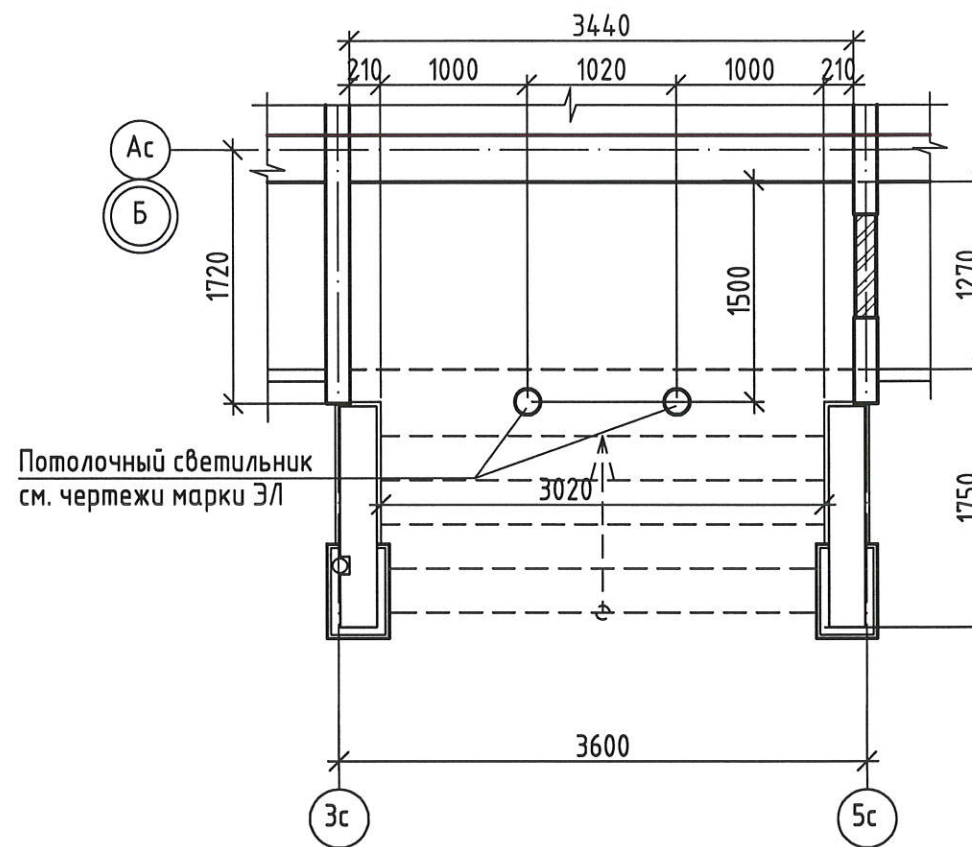
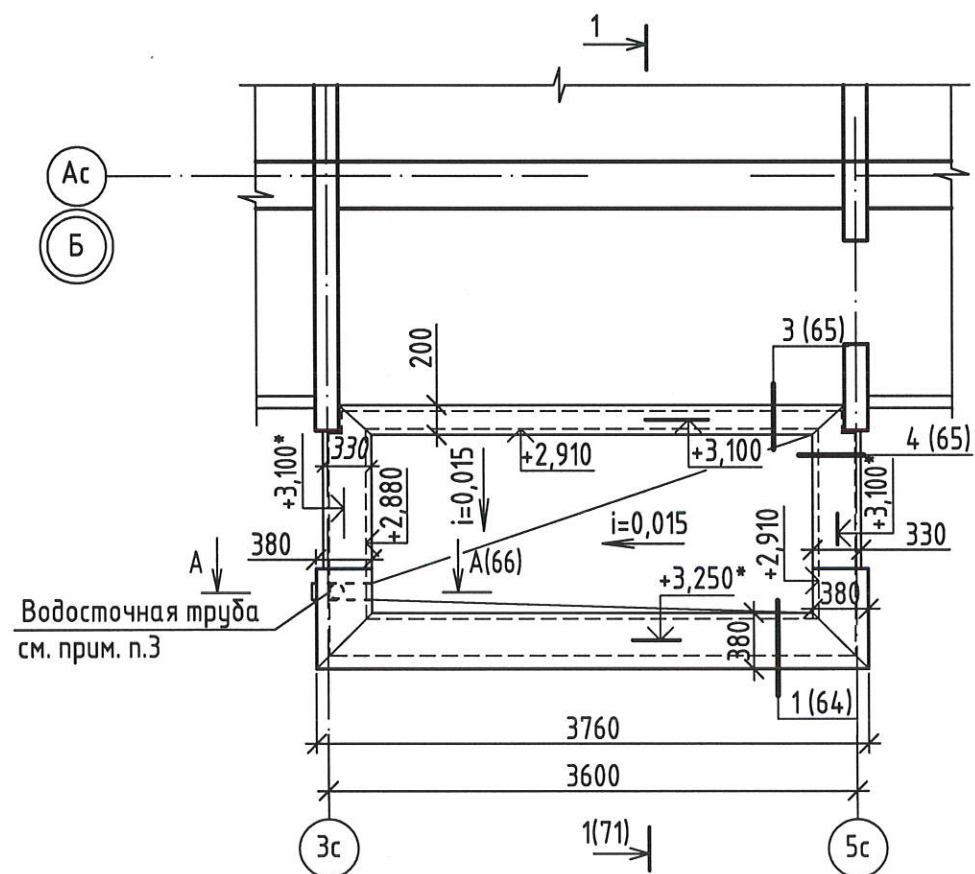


Схема расположения потолочных светильников входа №6



План кровли входа №6.

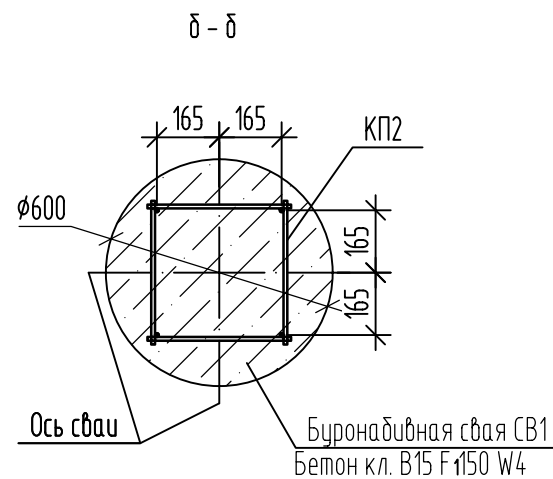
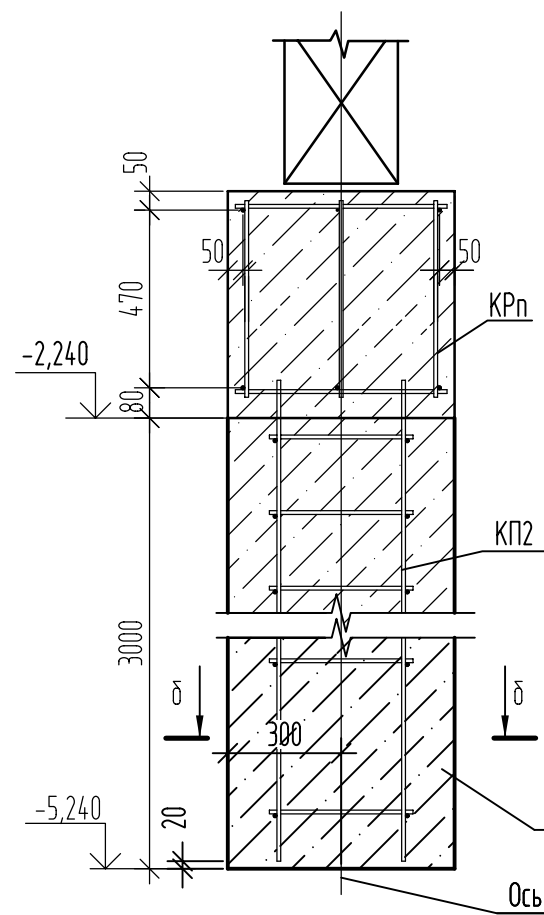
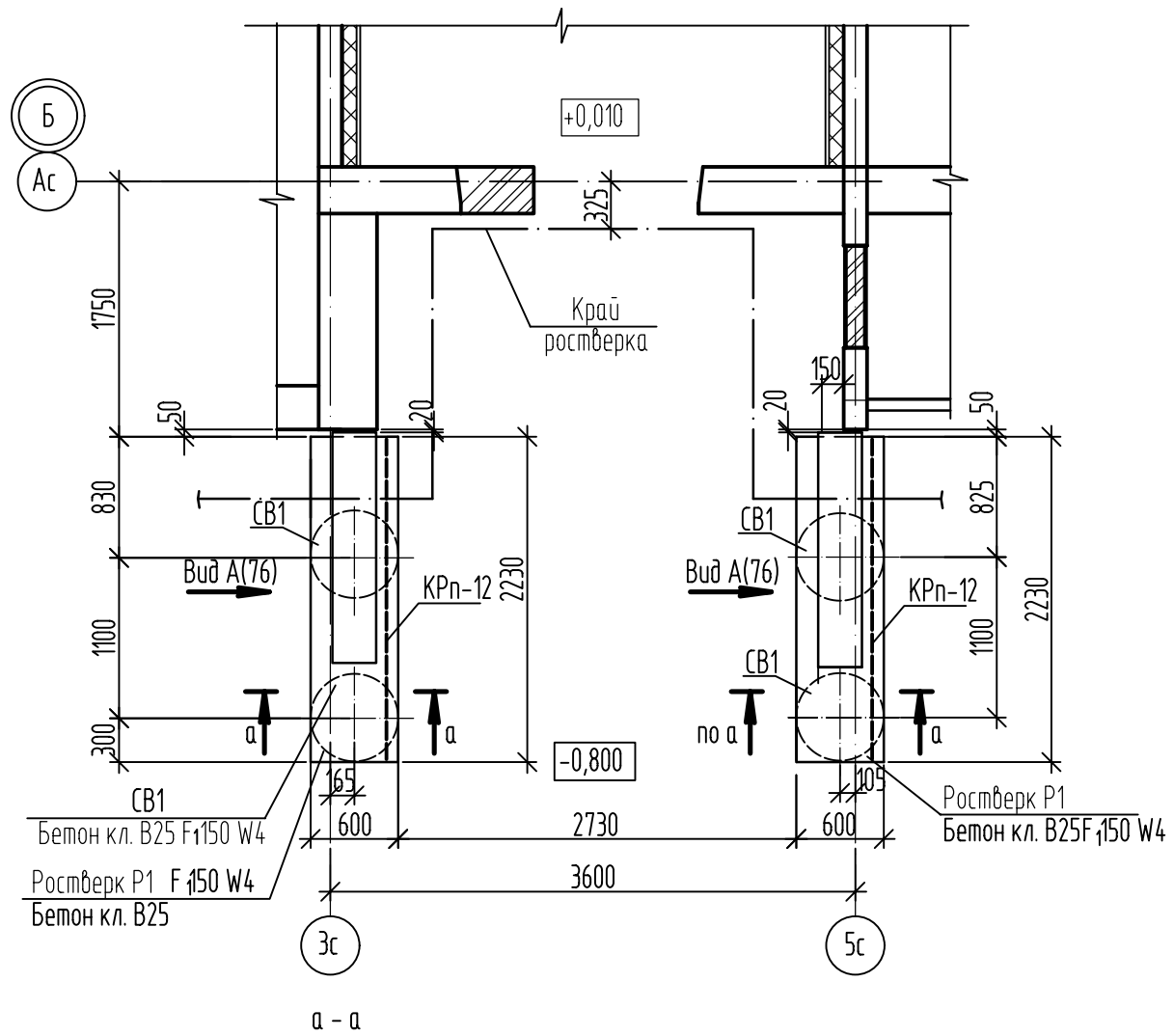


1. Данный лист читать совместно с листами 64...66, 71...73.
2. Покрытие козырька входа в подъезд выполнить из "Унифлекса" ЗАО "ТехноНИКОЛЬ" (состав покрытия козырька см. разрез 1-1 на листе 71).  
В месте примыкания к стене здания кровлю следует усилить двумя дополнительными слоями водоизоляционного ковра с заведением на стену на 250 мм см. сечение А- А на листе 66. Эндоду следует усилить дополнительным слоем водоизоляционного ковра на ширину 500 мм от линии перегиба с каждой стороны.
3. Предусмотреть обогрев водосточной трубы (см. л. 95).
4. Устройство парапетной воронки выполнять в соответствии с инструкцией по монтажу двухслойной кровли из наплавляемых материалов ТехноНИКОЛЬ.
5. На плане кровли отметки со знаком \* являются отметками кирпичного парапета.

Инв.№ подл.  
Подпись и дата  
Взамен инв. №

					2-23-АС.3				
					Комплекс из 3-х многоквартирных домов по ул.Садовая расположенных в д. Жилина Орловского муниципального округа. 3-й этап строительства -многоквартирный дом корпус 3 (поз.29)				
Изм.	Кол.уч.	Лист	№ док.	Подпись	Дата	Входы	Стадия	Лист	Листов
Разраб.		Агеева		<i>[Signature]</i>	04.24		Р	74	
Проверил		Жаворонкова		<i>[Signature]</i>	04.24				
Рук.гр.		Жаворонкова		<i>[Signature]</i>	04.24				
Н.контр.		Жаворонкова		<i>[Signature]</i>	04.24	План стен парапетов входа № 6. План кровли входа № 6. Схема расположения потолочных светильников входа № 6.	АО "ОРЕЛПРОЕКТ"		

Схема элементов фундаментов входа №6



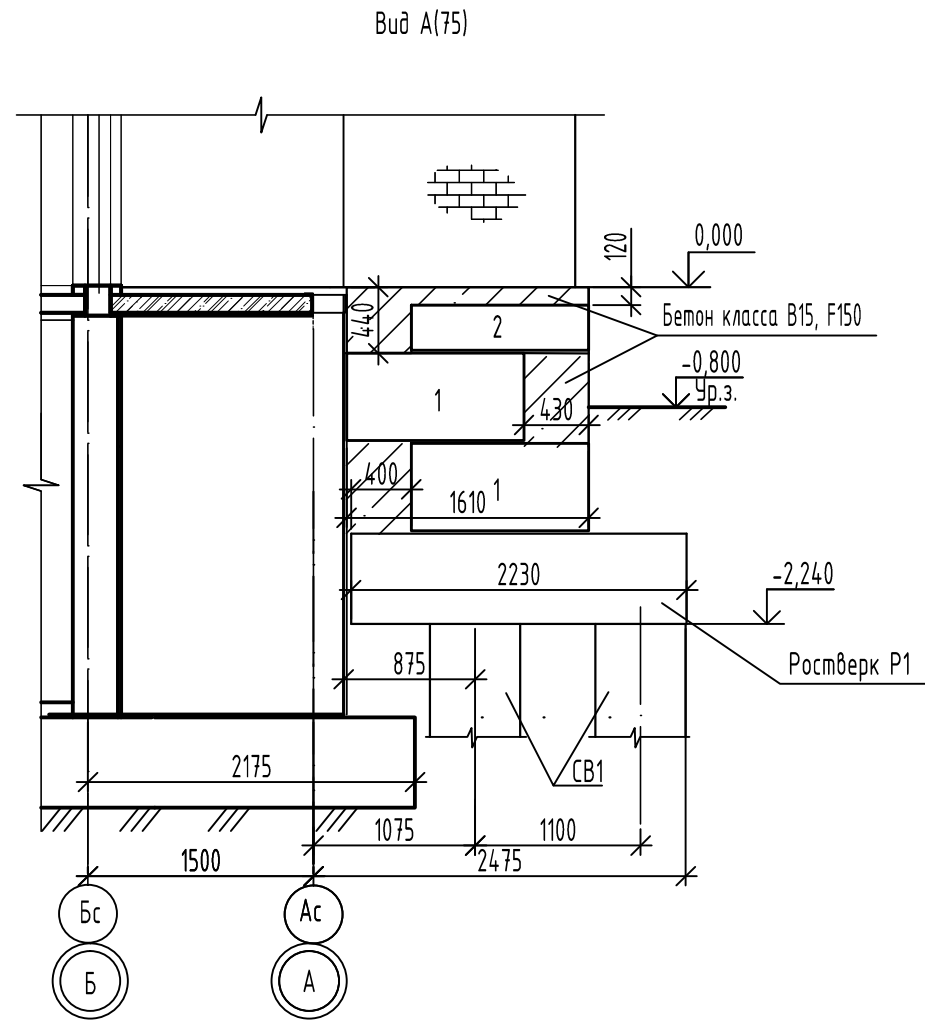
Спецификация к схеме расположения элементов фундаментов входа №6

Поз.	Обозначение	Наименование	Кол. шт.	Масса ед.кг.	Примечание
1	ОАО "Стройиндустрия"	ФБС 12.3.6-Т	4	485	F <sub>100</sub>
2	ОАО "Стройиндустрия"	ФБС 12.3.3-Т	2	243	F <sub>100</sub>
3		Швеллер 20П ГОСТ 8240-97 С245 ГОСТ 27772-2021 L=3200	1	58,88	
4		80x6 ГОСТ 8240-97 С245 ГОСТ 27772-2021	4	0,48	
5		Пруток 10x600-A500С ГОСТ 34028-2016	2	0,37	
6		Пруток 10x150-A500С ГОСТ 34028-2016	4	0,09	11.1
Кс1		Швеллер 16П ГОСТ 8240-97 С245 ГОСТ 27772-2021	4	26,7	31,38
ЛС1	ГОСТ8717-2016	Ступень ЛС 15-1	10	160	B25, F200
У1		Уголок 40x4 ГОСТ 8509-93 С245 ГОСТ 27772-2021	4	0,12	
СВ1		Буроабивная свая СВ1	4		
		БСР 8x70 ГОСТ28778-90	7		или заменяющие аналог
<b>Материалы</b>					
		Бетон класса В15, F150, W4	1,15	м <sup>3</sup>	

1. Бетонные и каменные поверхности, соприкасающиеся с грунтом обмазать двумя слоями горячей битумной мастики МГТН ГОСТ 30693-2000 по грунтовке из битумного праймера.
2. При устройстве буровых свай осуществить уплотнение забоя скважины путем втрамбовывания в грунт слоя щебня не менее 10 см.

Взамен инв. N  
Подпись и дата  
Инв. N подл.

						2-23-АС.3		
						Комплекс из 3-х многоквартирных домов по ул.Садовая расположенных в д. Жилина Орловского муниципального округа. 3-й этап строительства -многоквартирный дом корпус 3 (поз.29)		
Изм.	Кол.уч.	Лист	№ док.	Подпись	Дата			
Разраб.	Быкова					Входы		
Проверил	Цеплаков					Р	75	
Гл. констр.	Зубенко					Вход №6 Схема расположения элементов фундаментов входа Сечения а-а, б-б		
Н.контр.	Цеплаков							
						АО "ОРЕЛПРОЕКТ"		



Спецификация элементов на ростверк Р1 входа №6

Поз.	Обозначение	Наименование	Кол. шт.	Масса ед.кг.	Примечание
		<u>Ростверк Р1</u>			
КРп-12	2-23-АС.ЗИ-Крп-11, КРп-12	Каркас пространственный КРп-12	1	31,98 28,14	8.1
		<u>Материалы</u>			
		Бетон В25 F <sub>150</sub> W4	0,8	м <sup>3</sup>	

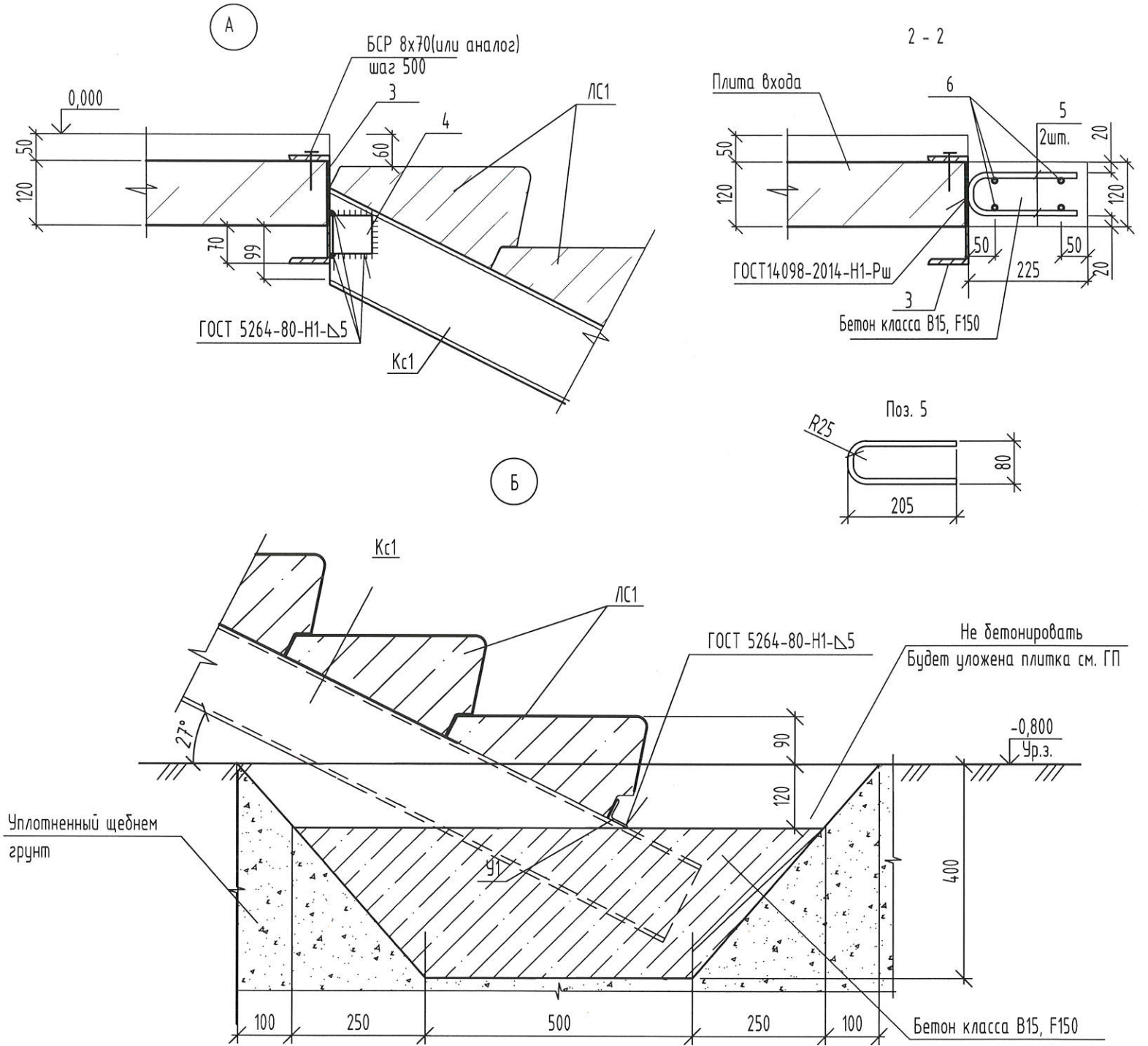
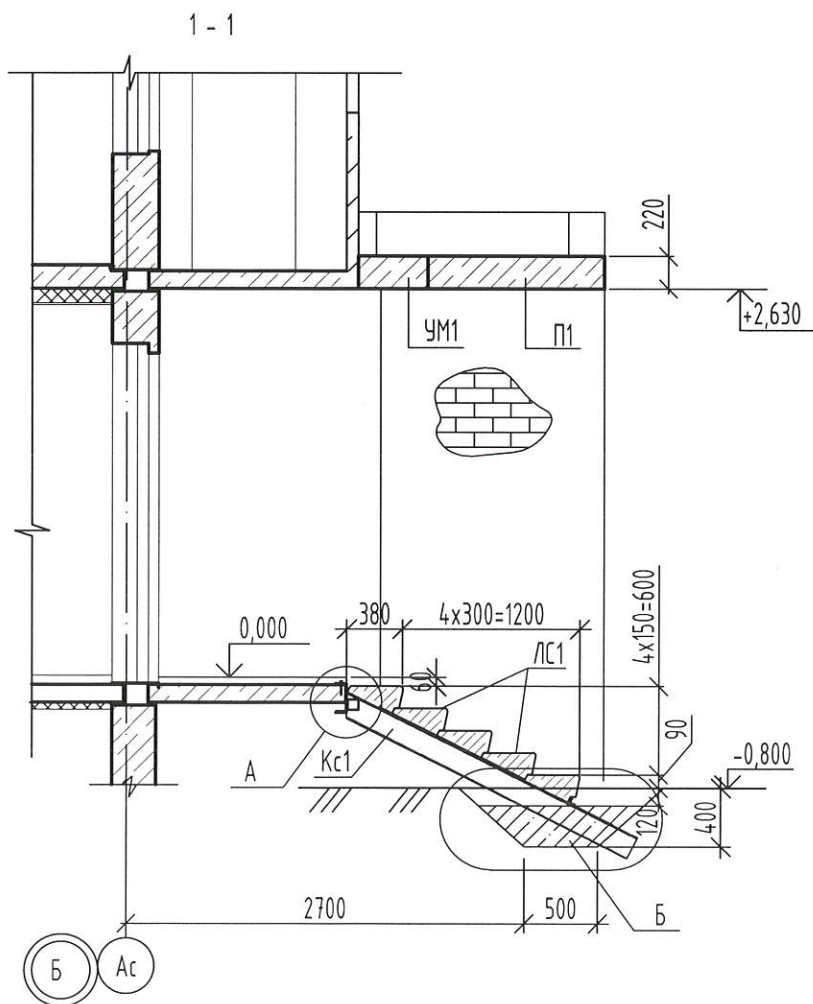
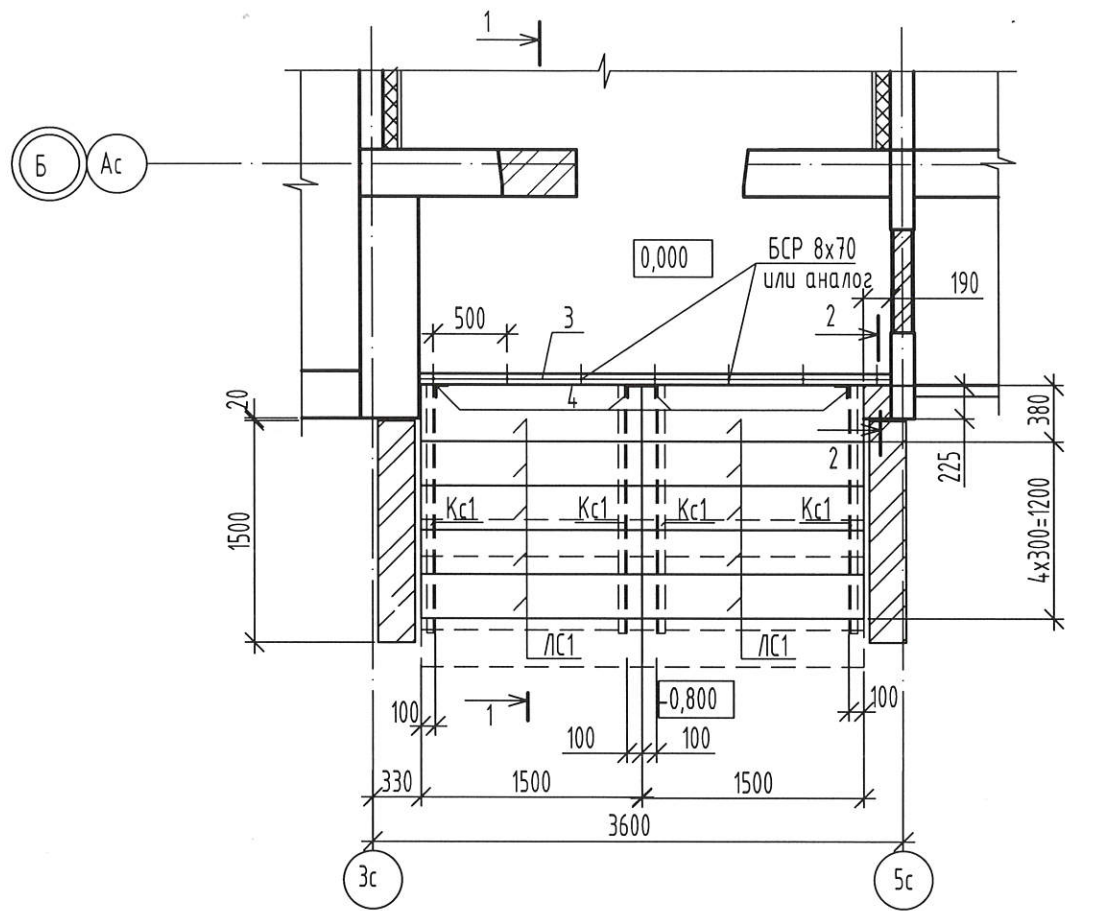
Спецификация элементов на буронабивную сваю СВ1 входа №6

Поз.	Обозначение	Наименование	Кол. шт.	Масса ед.кг.	Примечание
		<u>Буронабивная свая СВ1</u>			
		<u>Сборочные единицы</u>			
КП2	2-23-АС.ЗИ-КП1, КП2	Каркас пространственный КП2	1	15,88	
		<u>Материалы</u>			
		Бетон класса В15, F <sub>150</sub> , W4	0,85	м <sup>3</sup>	

Взамен инв. N
Подпись и дата
Инв. N подл.

2-23-АС.З							
8	1	-	157-24	09.24	Комплекс из 3-х многоквартирных домов по ул.Садовая расположенных в д. Жилина Орловского муниципального округа. 3-й этап строительства -многоквартирный дом корпус 3 (поз.29)		
Изм.	Кол.уч.	Лист	№док.	Подпись		Дата	
Разраб.	Быкова				Входы		
Проверил	Цеплаков						
Гл. констр.	Зубенко						
Н.контр.	Цеплаков						
Вход №6. Вид А					Стадия	Лист	Листов
					Р	76	
					АО "ОРЕЛПРОЕКТ"		

Схема элементов ступеней входа №6

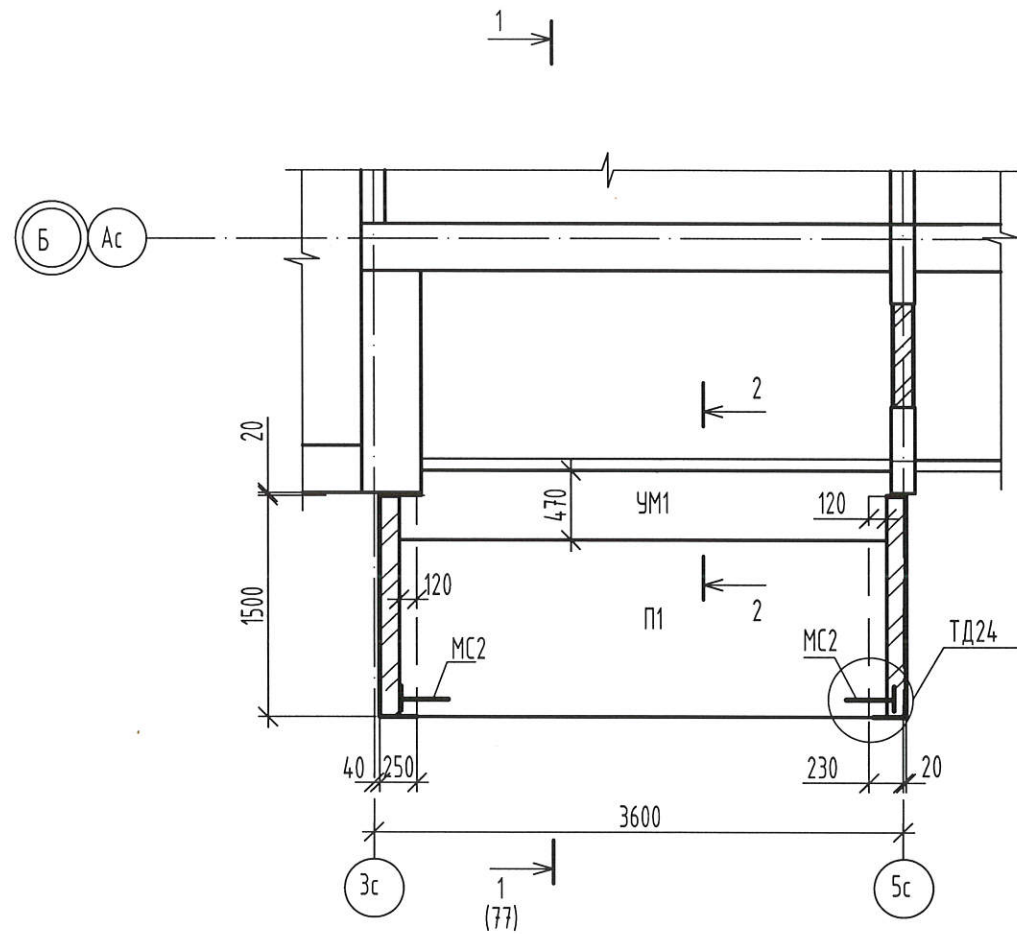


Спецификацию см. лист 75.

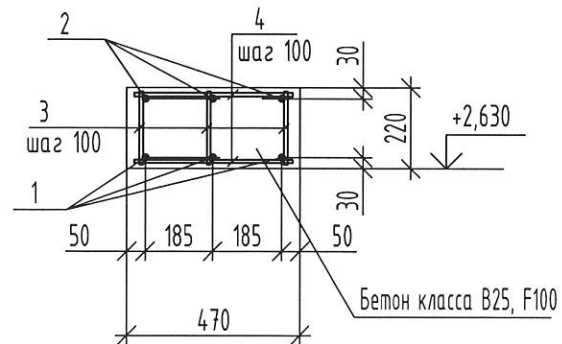
						2-23-АС.3			
						Комплекс из 3-х многоквартирных домов по ул.Садовая расположенных в д. Жилина Орловского муниципального округа. 3-й этап строительства -многоквартирный дом корпус 3 (поз.29)			
Изм.	Кол.уч.	Лист	№ док.	Подпись	Дата	Входы	Стадия	Лист	Листов
Разраб.		Быкова		<i>Быкова</i>	04.24		Р	77	
Проверил		Цеплаков		<i>Цеплаков</i>	04.24				
Гл. констр.		Зубенко		<i>Зубенко</i>					
Н.контр.		Цеплаков		<i>Цеплаков</i>	04.24				
						Вход №6 Схема расположения элементов ступеней входа Сечение 1-1. Узлы А, Б	АО "ОРЕЛПРОЕКТ"		

Инв.№ подл. | Подпись и дата | Взамен инв. №

Схема расположения элементов покрытия входа №6



2-2  
(УМ1)



Ведомость расхода стали на элемент, кг

Марка элемента	Изделия арматурные					Всего
	Арматура класса					
	А500С					
	ГОСТ 34028-2016					
	φ10	φ12	φ16		итого	
УМ1	29,92	8,82	15,69		54,43	54,43

Спецификация к схеме расположения элементов покрытия входа №6

Поз.	Обозначение	Наименование	Кол.	Масса ед. кг.	Примеч.
П1	УДС-ПБ.01.2020	ПБ36-12-10 (L=3320)	1	1298	F100
УМ1	см. данный лист	Участок монолитный УМ1	1		
МС2	2.240-1 в.6	МС2	2	0.76	
		Пруток 12x300-A500С ГОСТ 34028-2016	2	0.27	

Спецификация на монолитный участок покрытия УМ1

Поз.	Обозначение	Наименование	Кол.	Масса ед. кг.	Примеч.
<u>Детали</u>					
1		Пруток 16x3310-A500С ГОСТ 34028-2016	3	5,23	
2		Пруток 12x3310-A500С ГОСТ 34028-2016	3	2,94	
3		Пруток 10x200-A500С ГОСТ 34028-2016	102	0,12	
4		Пруток 10x430-A500С ГОСТ 34028-2016	68	0,26	
<u>Материалы</u>					
		Бетон класса В25, F100	0,35		м3

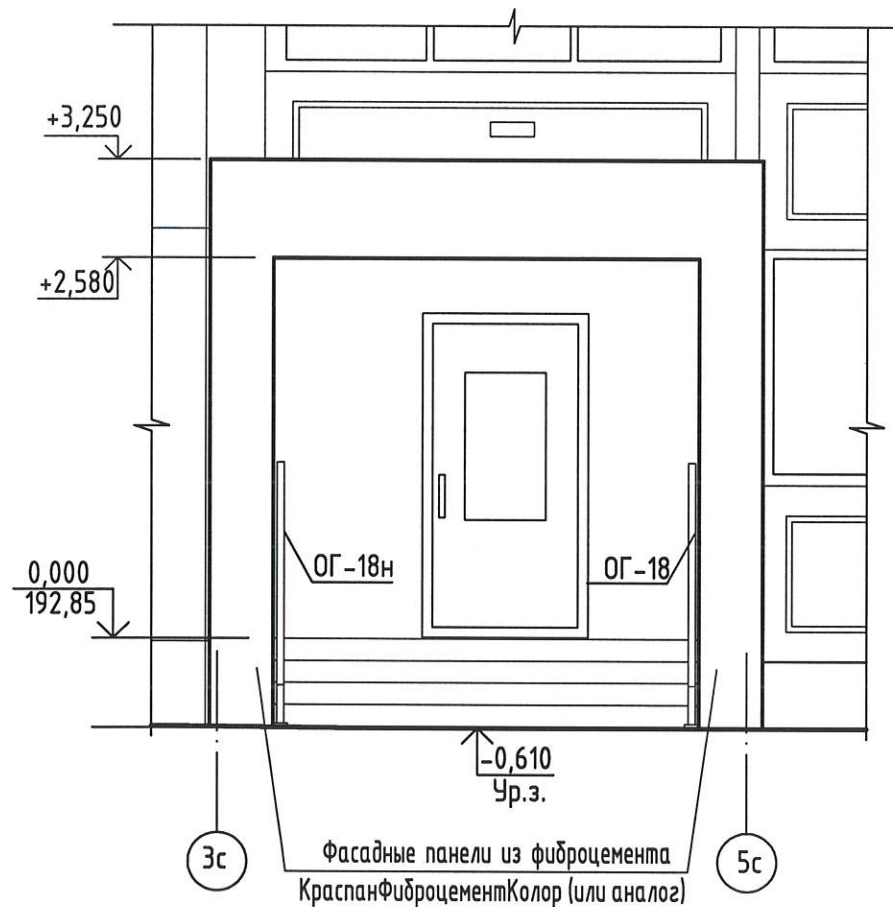
1. Монтаж плиты перекрытия выполнять в соответствии с требованиями СП 70.13330.2012 "Несущие и ограждающие конструкции".
2. Плиту перекрытия монтировать по слою свежесушеного цементно-песчаного раствора М200, толщиной 10 мм.
3. Узлы анкеровки плиты покрытия "24" выполняется аналогично узлам по серии 2.240-1 вып. 6.
4. Открытые поверхности анкеров и металлические элементы защитить от коррозии слоем цементно-песчаного раствора М200, толщиной 30 мм.

Изм.	Кол.уч.	Лист	№ док.	Подпись	Дата	2-23-АС.3		
Комплекс из 3-х многоквартирных домов по ул.Садовая расположенных в д. Жилина Орловского муниципального округа. 3-й этап строительства -многоквартирный дом корпус 3 (поз.29)						Стадия	Лист	Листов
						Р	78	
Разраб.		Быкова		Быкова	04.24	Входы Вход №6 Схема расположения элементов покрытия входа		
Проверил		Цеплаков		Цеплаков	04.24			
Гл. констр.		Зубенко		Зубенко	04.24			
Н.контр.		Цеплаков		Цеплаков	04.24	АО "ОРЕЛПРОЕКТ"		

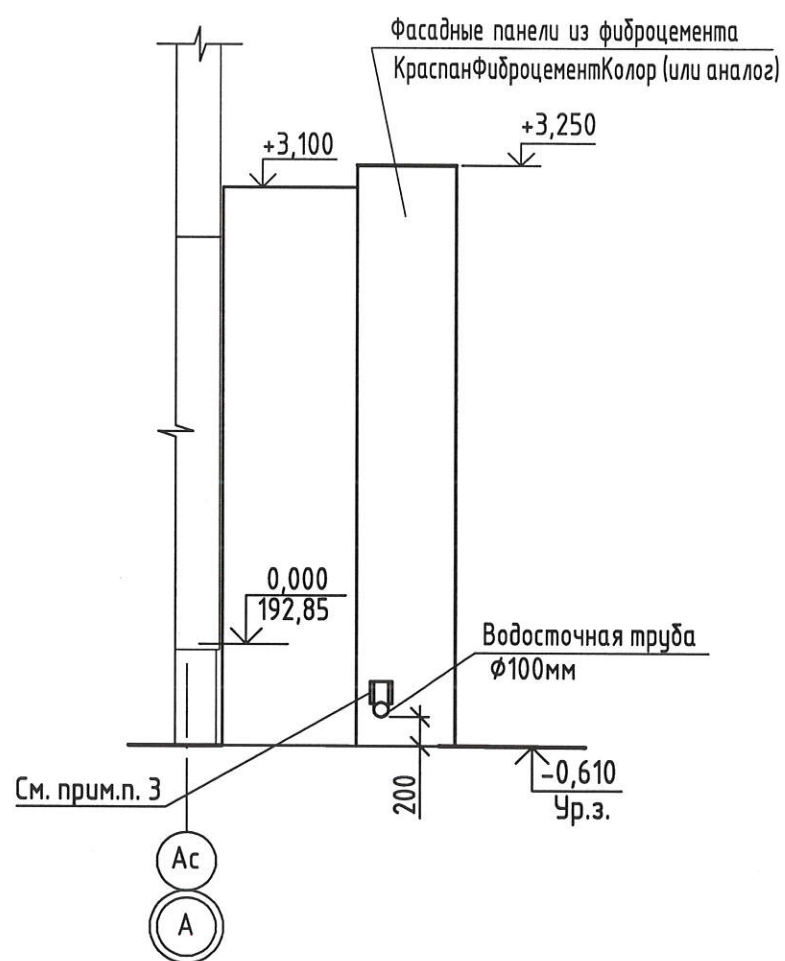
Инв.№ обл. | Подпись и дата | Взамен инв. №



Вид А для входа №7(79)



Вид Б для входа №7 (79)



1. Данный лист читать совместно с листами 79, 81, 82
2. Кирпичные стены входа №7 снаружи и внутри оштукатурить и окрасить акриловыми красками согласно цветовому решению фасадов (см. чертежи шифр 2-23-АР.1).  
Штукатурку выполнять улучшенного качества цементно-песчаным раствором М75, F50 ГОСТ 28013-98.  
Расход для кирпичных стен - 21,3м<sup>2</sup>.
3. Отверстие для прохода сливного колена водосточной трубы в облицовке из фиброцементных плит выполнить по месту после монтажа водосточной системы.

Инв.№ подл. | Подпись и дата | Взамен инв. №

					2-23-АС.3				
					Комплекс из 3-х многоквартирных домов по ул.Садовая расположенных в д. Жилина Орловского муниципального округа. 3-й этап строительства - многоквартирный дом корпус 3 (поз.29)				
Изм.	Кол.уч.	Лист	№ док.	Подпись	Дата	Входы	Стадия	Лист	Листов
Разраб.		Агеева		<i>[Signature]</i>	04.24		Р	80	
Проверил		Жаворонкова		<i>[Signature]</i>	04.24				
Рцк.гр.		Жаворонкова		<i>[Signature]</i>	04.24				
Н.контр.		Жаворонкова		<i>[Signature]</i>	04.24	Виды А, Б для входа №7.	АО "ОРЕЛПРОЕКТ"		

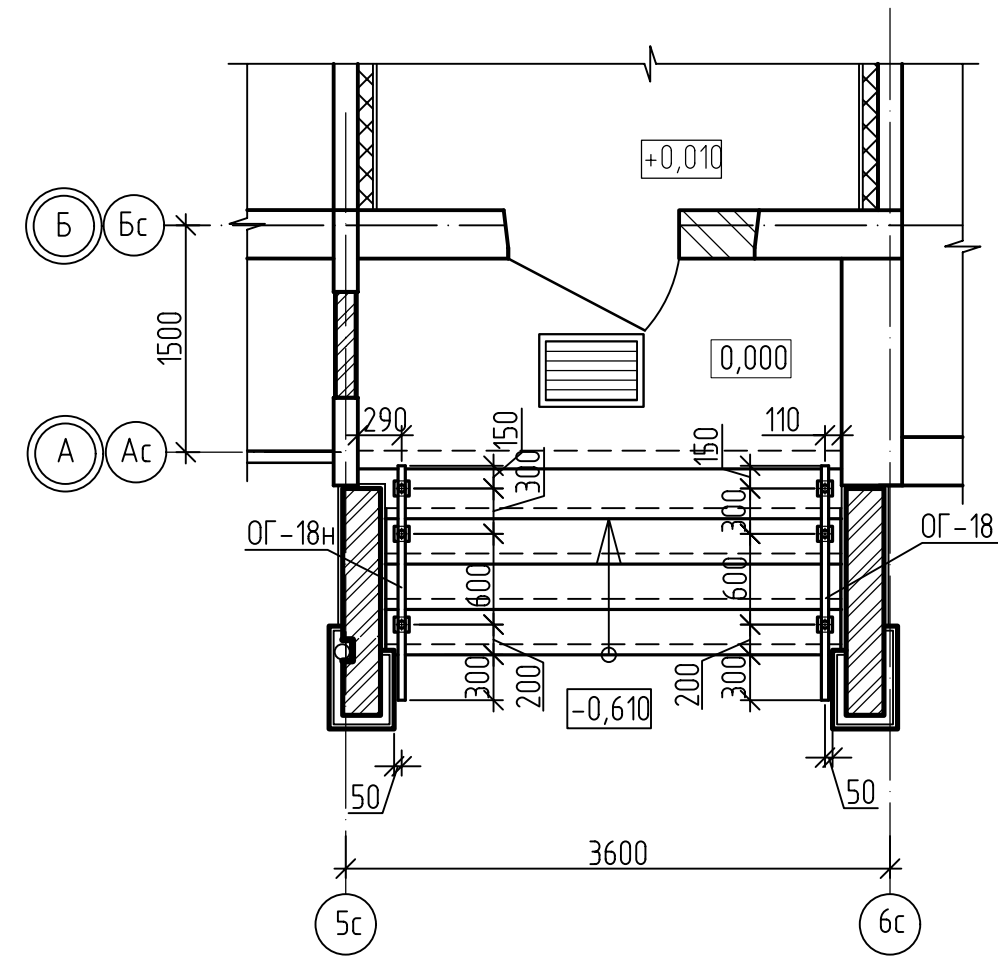
Спецификация элементов для входа №7

Марка изделия	Обозначение	Наименование	Кол.	Масса ед. к.г.	Примеч.
		Фасадные панели из фиброцемента КраспанФиброцементКолор(или аналог)	15,9м <sup>2</sup>		
ЗАО "ТехноНИКОЛЬ"		"Унифлекс" марки "ЭКП" (покрытие)	3,94м <sup>2</sup>		
		"Унифлекс" марки "ЭПП" (покрытие)	3,94м <sup>2</sup>		
ГОСТ 24454-80		Подшивка из доски 40x100 шаг 350мм	0,124м		
		Подшивка из панелей КраспанМеталлКолор(или аналог)	9,6м <sup>2</sup>		
MP-1	1.100.2-5 вып.1	Решетка для вытирания ног РН-7.5-1	1	15,17	
	компания "Дек-Кам" (или аналог)	Накладная ступень "Три прорези-шагрень" 1500x330x40, цвет серый	10 8		
	компания "Дек-Кам" (или аналог)	Подступенок для накладных проступей 1500x150x20, цвет серый	10 8	11.1	
		Водосточная система	1		
ЗАО "ТехноНИКОЛЬ"		ПВХ воронка паралетная ТехноНИКОЛЬ с отводом и листоуловителем	1		
		ПВХ труба водосточная φ100мм L=3290мм	1		
		Колено трубы сливное	1		
		Хомут универсальный	6		
		Колено трубы φ 100мм	1		

Спецификация элементов ограждений для входа №7

Марка изделия	Обозначение	Наименование	Кол.	Масса ед. к.г.	Примеч.
ОГ-18	2-23-АС.ЗИ-ОГ-18(ОГ-18н)	Ограждение ОГ-18	1	22,31	
ОГ-18н		Ограждение ОГ-18н	1	22,31	

План расположения ограждений входа №7



1. Данный лист читать совместно с листами 64...65,79,80,82.
2. Расход плитки тротуарной (см. деталь "Г" (61)) - 4,5м<sup>2</sup> (расход дан на 1 вход).
3. указания по устройству облицовки входов см. лист 4.
4. Указания по окраске металлических изделий см. лист 4.

Взамен инв. №

Подпись и дата

Инв. № подл.

						2-23-АС.3			
						Комплекс из 3-х многоквартирных домов по ул.Садовая расположенных в д. Жилина Орловского муниципального округа. 3-й этап строительства -многоквартирный дом корпус 3 (поз.29)			
11	1	-	80-25		07.25				
Изм.	Кол.уч.	Лист	№ док.	Подпись	Дата				
Разраб.	Агеева				04.24	Входы	Стадия	Лист	Листов
Проверил	Жаворонкова				04.24		Р	81	
Рук.гр.	Жаворонкова				04.24				
Н.контр.	Жаворонкова				04.24	План расположения ограждений входа №7	АО "ОРЕЛПРОЕКТ"		

План стен парпетов входа №7

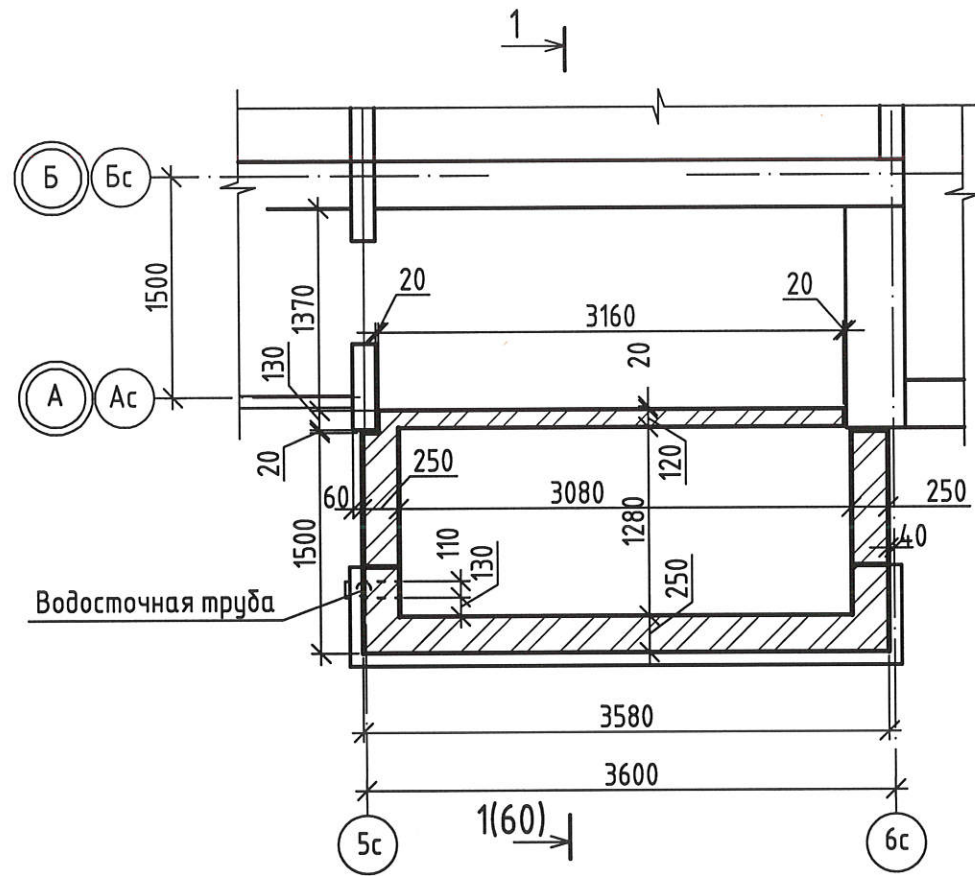
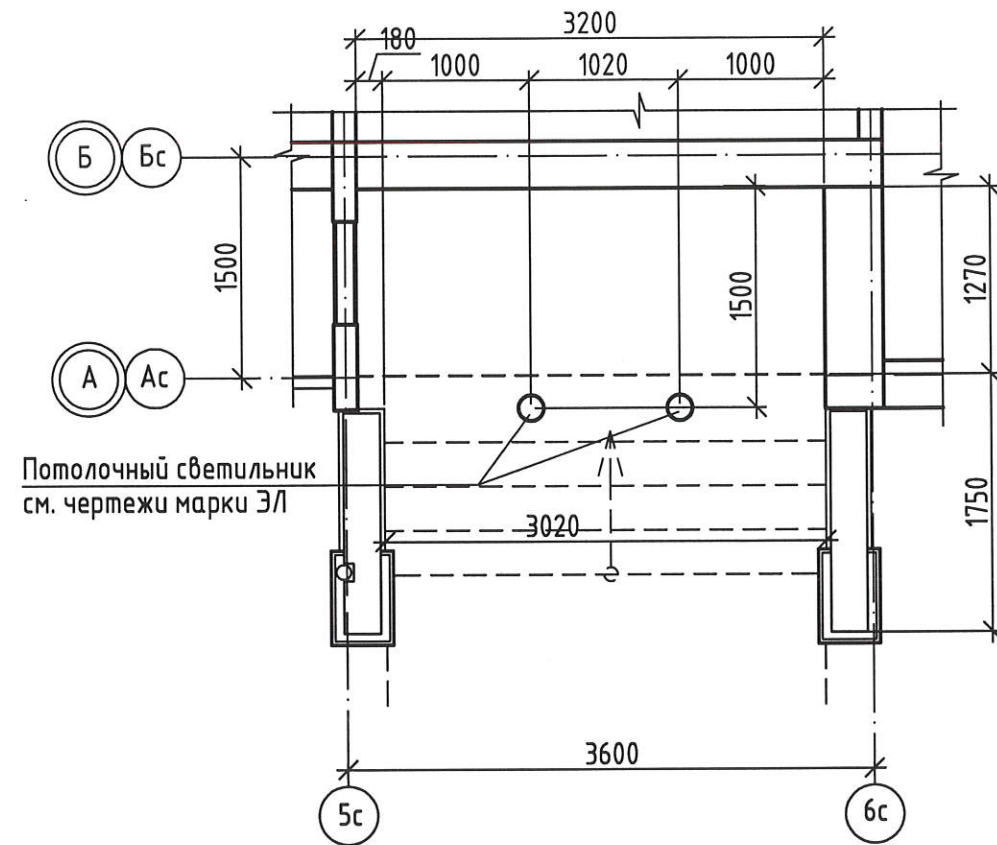
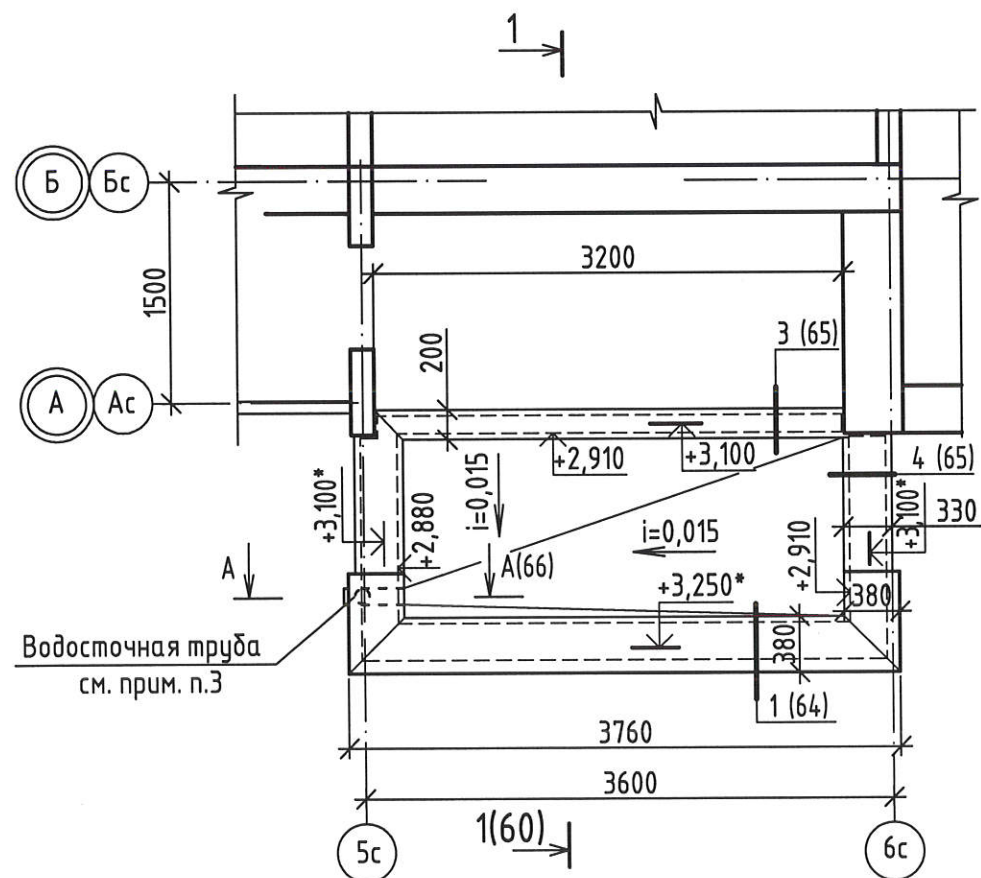


Схема расположения потолочных светильников входа №7



План кровли входа № 7

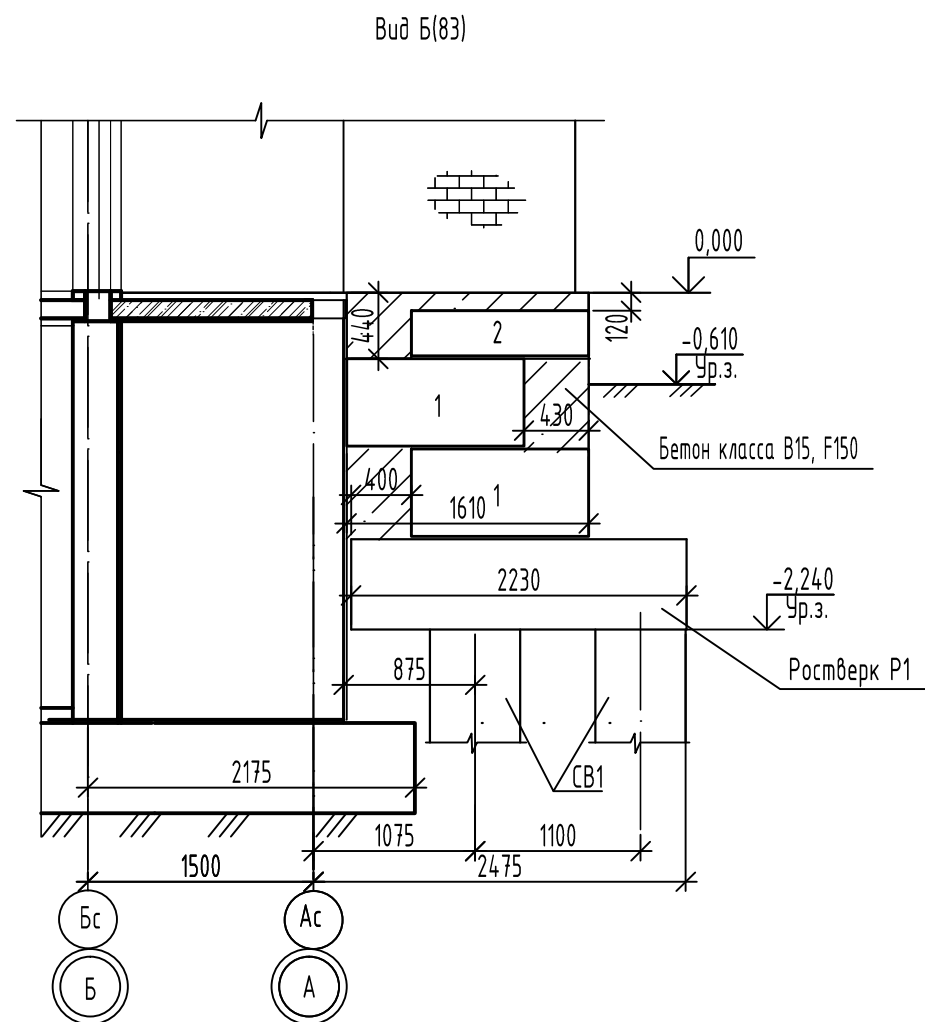
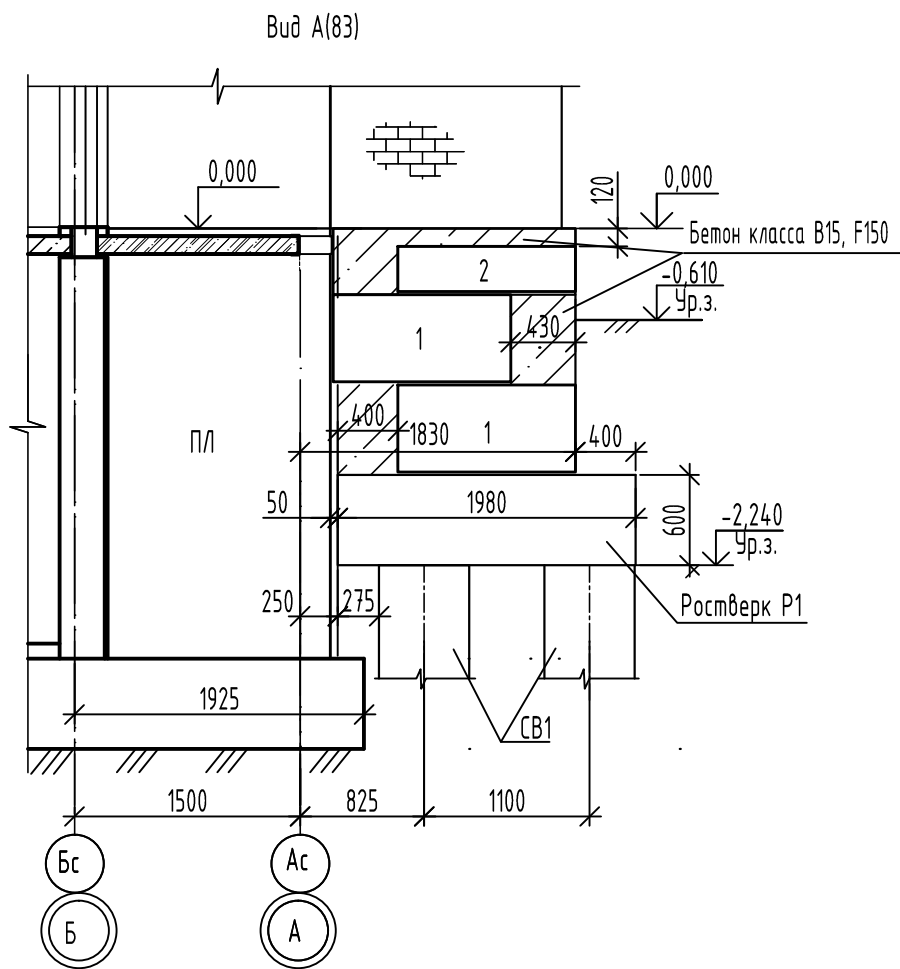


1. Данный лист читать совместно с листами 64,65,79...81.
2. Покрытие козырька входа в подъезд выполнить из "Унифлекса" ЗАО "ТехноНИКОЛЬ" (состав покрытия козырька см. разрез 1-1 на листе 79).  
В месте примыкания к стене здания кровлю следует усилить двумя дополнительными слоями водоизоляционного ковра с заведением на стену на 250 мм см. сечение А- А на листе 66. Эндову следует усилить дополнительным слоем водоизоляционного ковра на ширину 500 мм от линии перегиба с каждой стороны.
3. Предусмотреть обогрев водосточной трубы (см. л. 95,96).

Инв.№ подл.  
Подпись и дата  
Взамен инв. №

						2-23-АС.3					
						Комплекс из 3-х многоквартирных домов по ул.Садовая расположенных в д. Жилина Орловского муниципального округа. 3-й этап строительства -многоквартирный дом корпус 3 (поз.29)					
Изм.	Кол.уч.	Лист	№ док.	Подпись	Дата	Входы					
Разраб.		Агеева		<i>[Signature]</i>	04.24				Стадия	Лист	Листов
Проверил		Жаворонкова		<i>[Signature]</i>	04.24				Р	82	
Рук.гр.		Жаворонкова		<i>[Signature]</i>	04.24						
Н.контр.		Жаворонкова		<i>[Signature]</i>	04.24	План стен парпетов входа № 7. План кровли входа № 7. Схема расположения потолочных светильников входа № 7.					
						АО "ОРЕЛПРОЕКТ"					





Спецификация элементов на ростверки Р1 и Р2 входа №7

Поз.	Обозначение	Наименование	Кол. шт.	Масса ед.кг.	Примечание
		<u>Ростверк Р1</u>			8.1
КРп-11	2-23-АС.ЗИ-КрП-11, КРп-12	Каркас пространственный КРп-11	1	28,44 25,56	
		<u>Материалы</u>			
		Бетон В25 F <sub>1</sub> 150 W4	0,71	м3	
		<u>Ростверк Р2</u>			8.2
КРп-12	2-23-АС.ЗИ-КрП-11, КРп-12	Каркас пространственный КРп-12	1	31,98 28,14	
		<u>Материалы</u>			
		Бетон В25 F <sub>1</sub> 150 W4	0,8	м3	

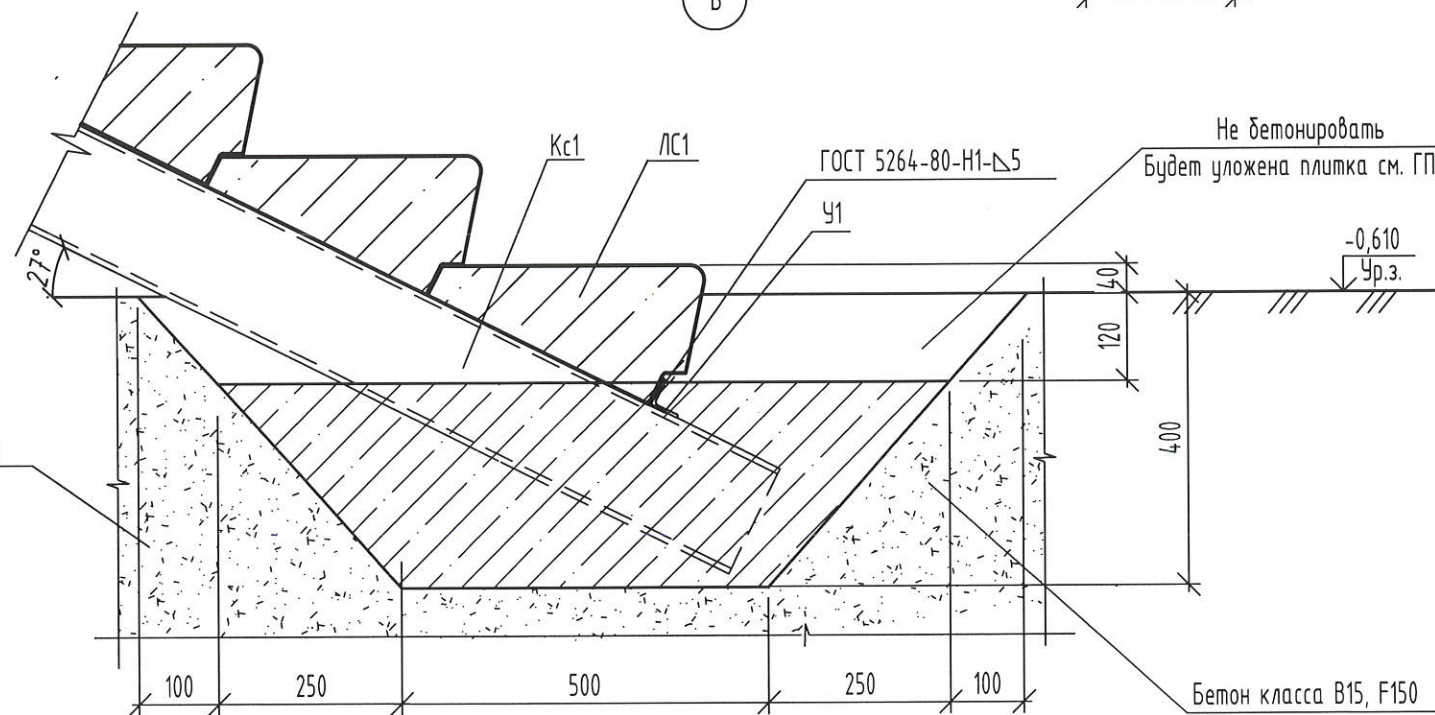
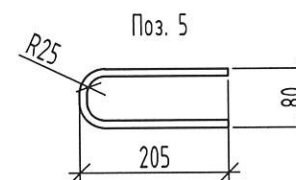
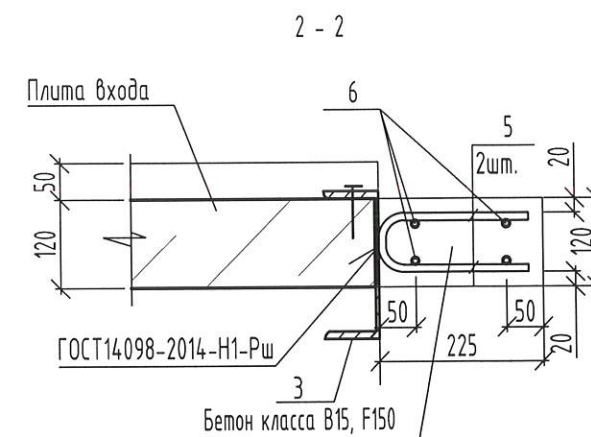
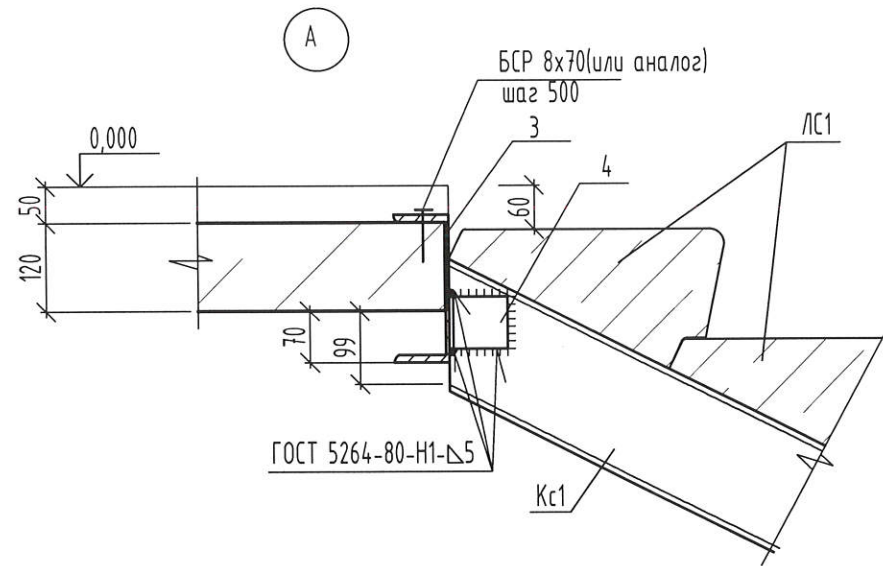
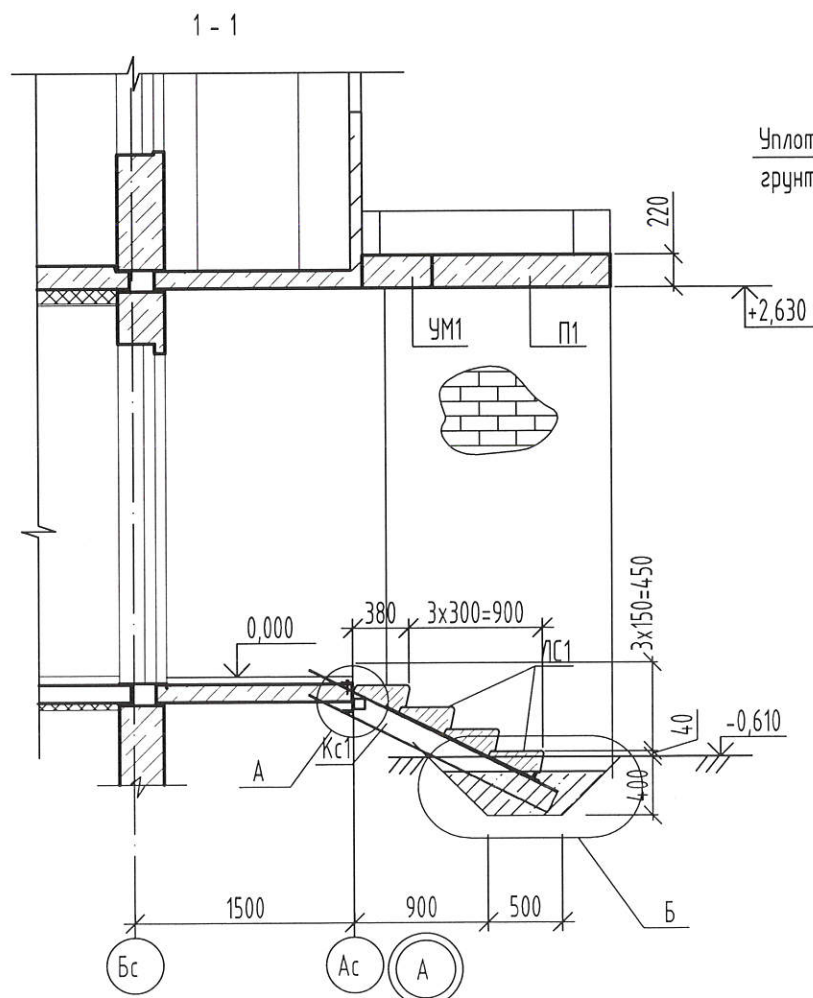
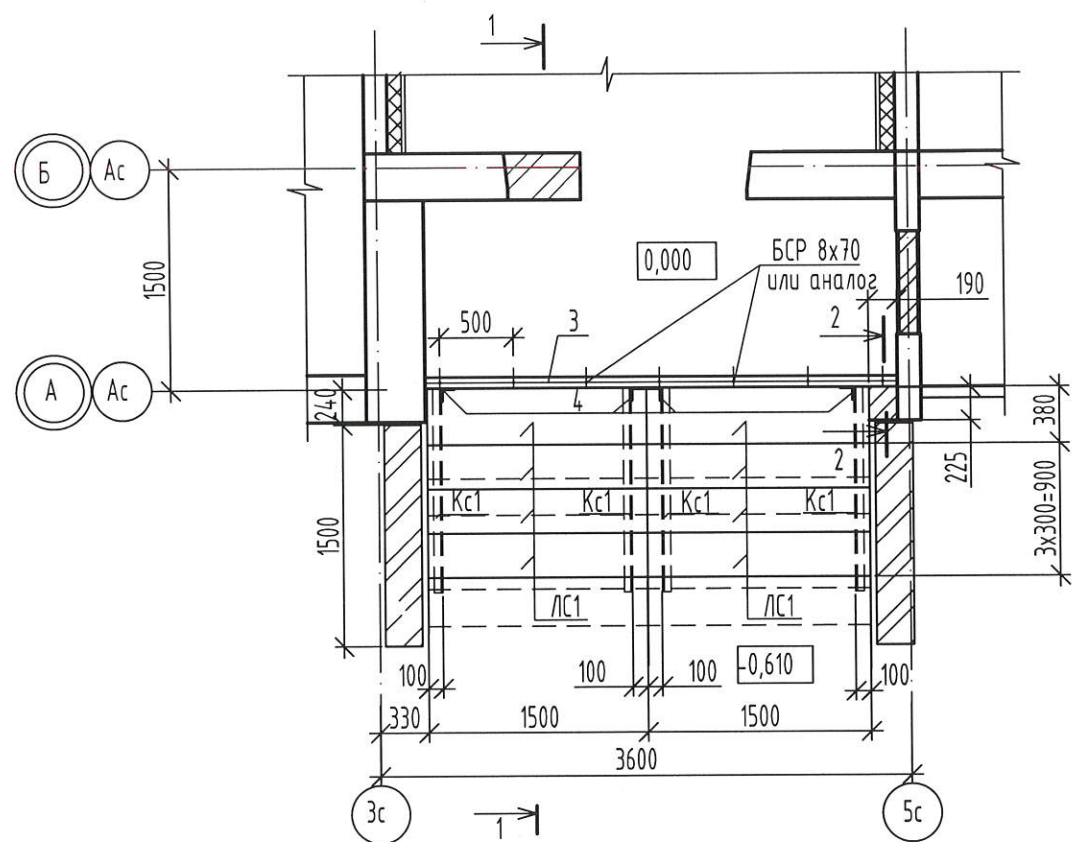
Спецификация элементов на буронабивную свая СВ1 входа №7

Поз.	Обозначение	Наименование	Кол. шт.	Масса ед.кг.	Примечание
		<u>Буронабивная свая СВ1</u>			
		<u>Сборочные единицы</u>			
КП2	2-23-АС.ЗИ-КП1, КП2	Каркас пространственный КП2	1	15,88	
		<u>Материалы</u>			
		Бетон класса В15, F <sub>1</sub> 150, W4	0,85	м3	

2-23-АС.3					
8	2	-	157-24	09.24	Комплекс из 3-х многоквартирных домов по ул.Садовая расположенных в д. Жилина Орловского муниципального округа. 3-й этап строительства -многоквартирный дом корпус 3 (поз.29)
Изм.	Кол.уч.	Лист	№док.	Подпись	
Разраб.	Быкова				Входы
Проверил	Цеплаков				
Гл. констр.	Зубенко				
Н.контр.	Цеплаков				
					Вход №7. Виды А, Б
					АО "ОРЕЛПРОЕКТ"

Взамен инв. N  
Подпись и дата  
Инв. N подл.

Схема элементов ступеней входа N7

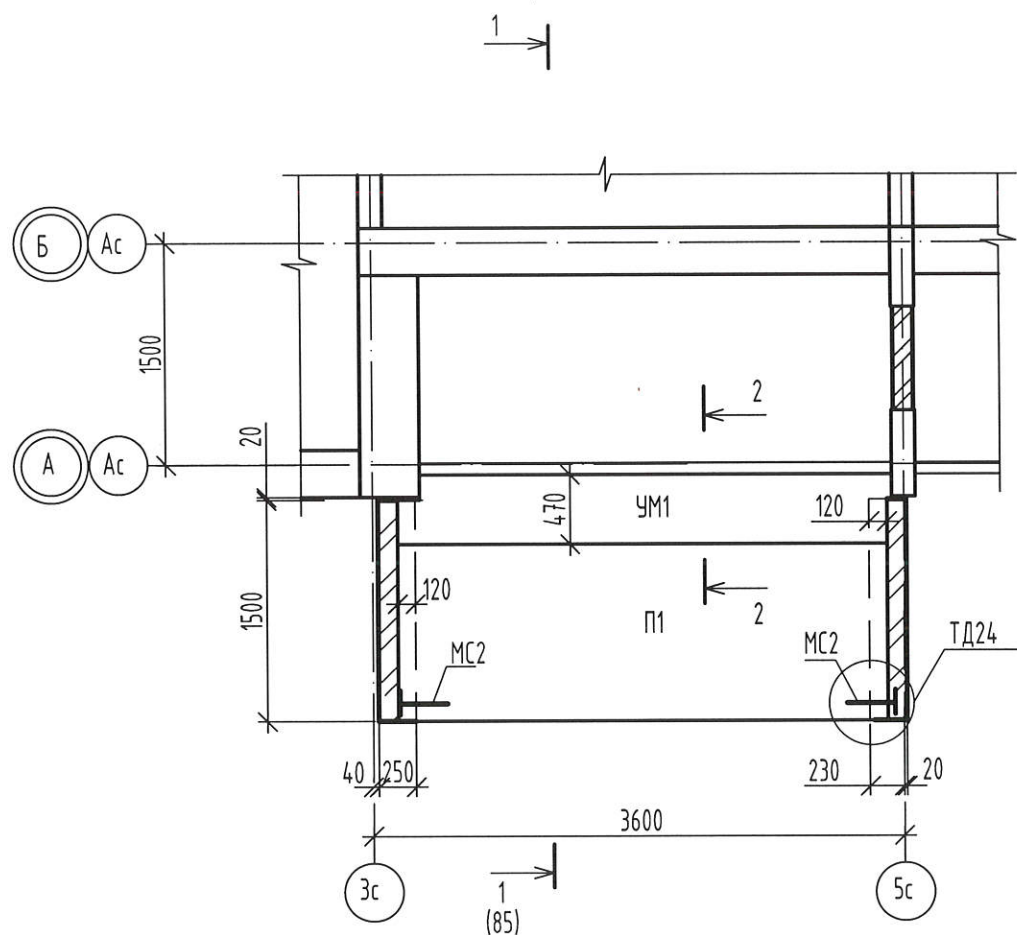


1. Данный лист читать совместно с листом 49

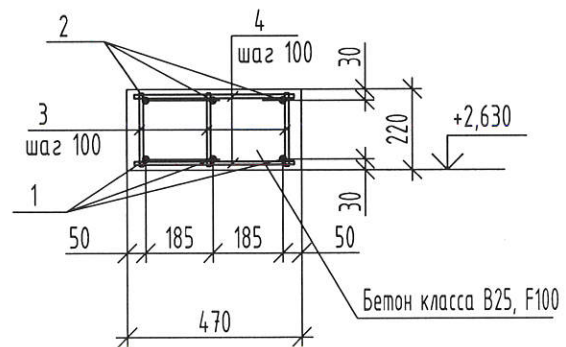
Инв. N подл.	Взамен инв. N
Подпись и дата	

						2-23-АС.3			
						Комплекс из 3-х многоквартирных домов по ул.Садовая расположенных в д. Жилина Орловского муниципального округа. 3-й этап строительства -многоквартирный дом корпус 3 (поз.29)			
Изм.	Кол.уч.	Лист	№ док.	Подпись	Дата	Входы	Стадия	Лист	Листов
Разраб.	Быкова			<i>Быкова</i>	04.24		Р	85	
Проверил	Цеплаков			<i>Цеплаков</i>	04.24				
Гл. констр.	Цуценко			<i>Цуценко</i>	04.24				
Н.контр.	Цеплаков			<i>Цеплаков</i>	04.24	Вход N7 Схема расположения элементов ступеней входа Сечение 1-1. Узлы А, Б	АО "ОРЕЛПРОЕКТ"		

Схема расположения элементов покрытия



2-2  
(УМ1)



Ведомость расхода стали на элемент, кг

Марка элемента	Изделия арматурные					Всего
	Арматура класса					
	А500С					
	ГОСТ 34028-2016					
	φ10	φ12	φ16		итого	
УМ1	29,92	8,82	15,69		54,43	54,43

Спецификация к схеме расположения элементов покрытия входа №7

Поз.	Обозначение	Наименование	Кол.	Масса ед. кг.	Примеч.
П1	УДС-ПБ.01.2020	ПБ36-12-10 (L=3320)	1	1298	F100
УМ1	см. данный лист	Участок монолитный УМ1	1		
МС2	2.240-1 в.6	МС2	2	0,76	
		Пруток 12х300-А500С ГОСТ 34028-2016	2	0,27	

Спецификация на монолитный участок покрытия УМ1

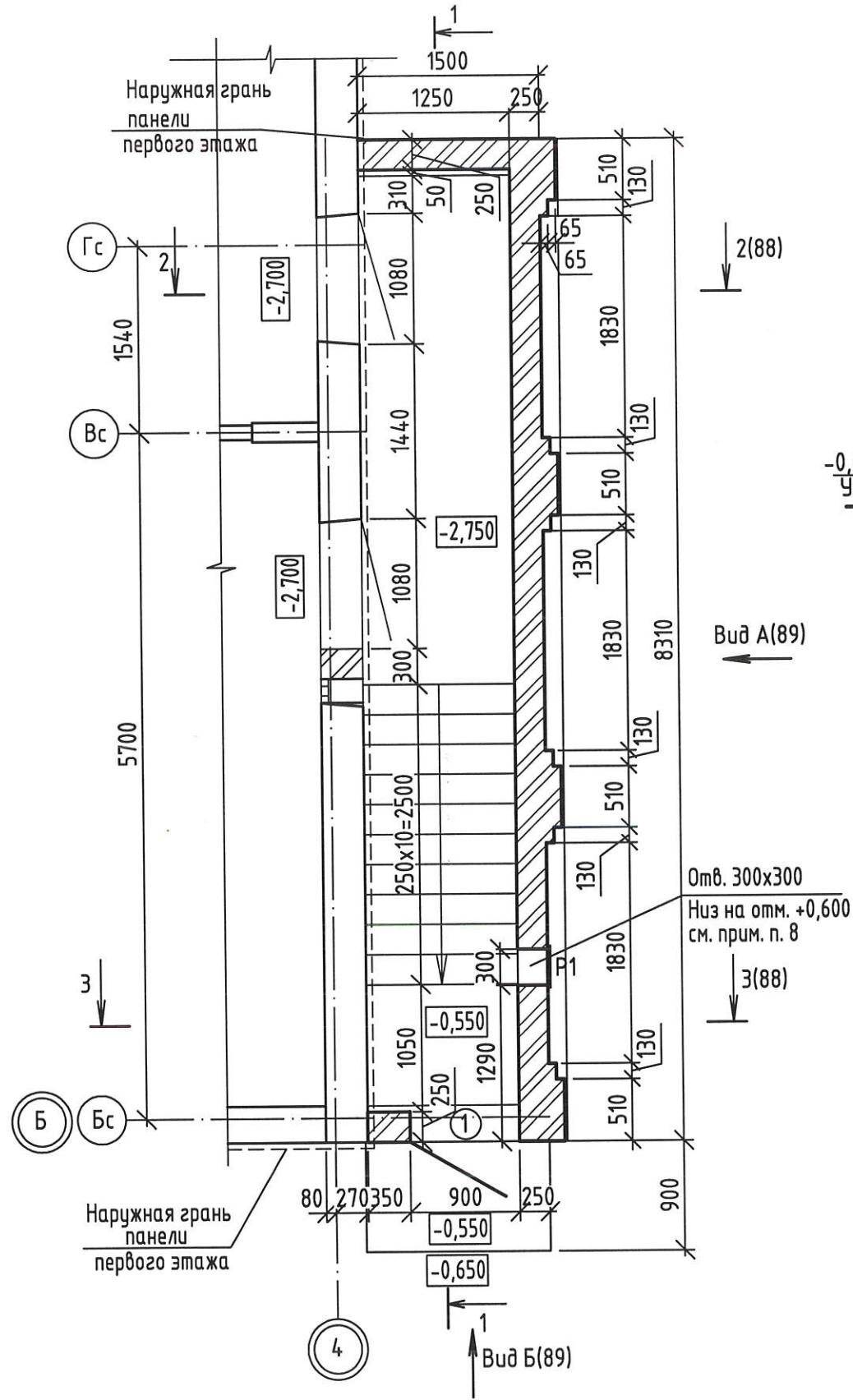
Поз.	Обозначение	Наименование	Кол.	Масса ед. кг.	Примеч.
<u>Детали</u>					
1		Пруток 16х3310-А500С ГОСТ 34028-2016	3	5,23	
2		Пруток 12х3310-А500С ГОСТ 34028-2016	3	2,94	
3		Пруток 10х200-А500С ГОСТ 34028-2016	102	0,12	
4		Пруток 10х430-А500С ГОСТ 34028-2016	68	0,26	
<u>Материалы</u>					
		Бетон класса В25, F100	0,35		м3

1. Монтаж плиты перекрытия выполнять в соответствии с требованиями СП 70.13330.2012 "Несущие и ограждающие конструкции".
2. Плиту перекрытия монтировать по слою свежеуложенного цементно-песчаного раствора М200, толщиной 10 мм.
3. Узлы анкеровки плиты покрытия "24" выполняется аналогично узлам по серии 2.240-1 вып. 6.
4. Открытые поверхности анкеров и металлические элементы защитить от коррозии слоем цементно-песчаного раствора М200, толщиной 30 мм.

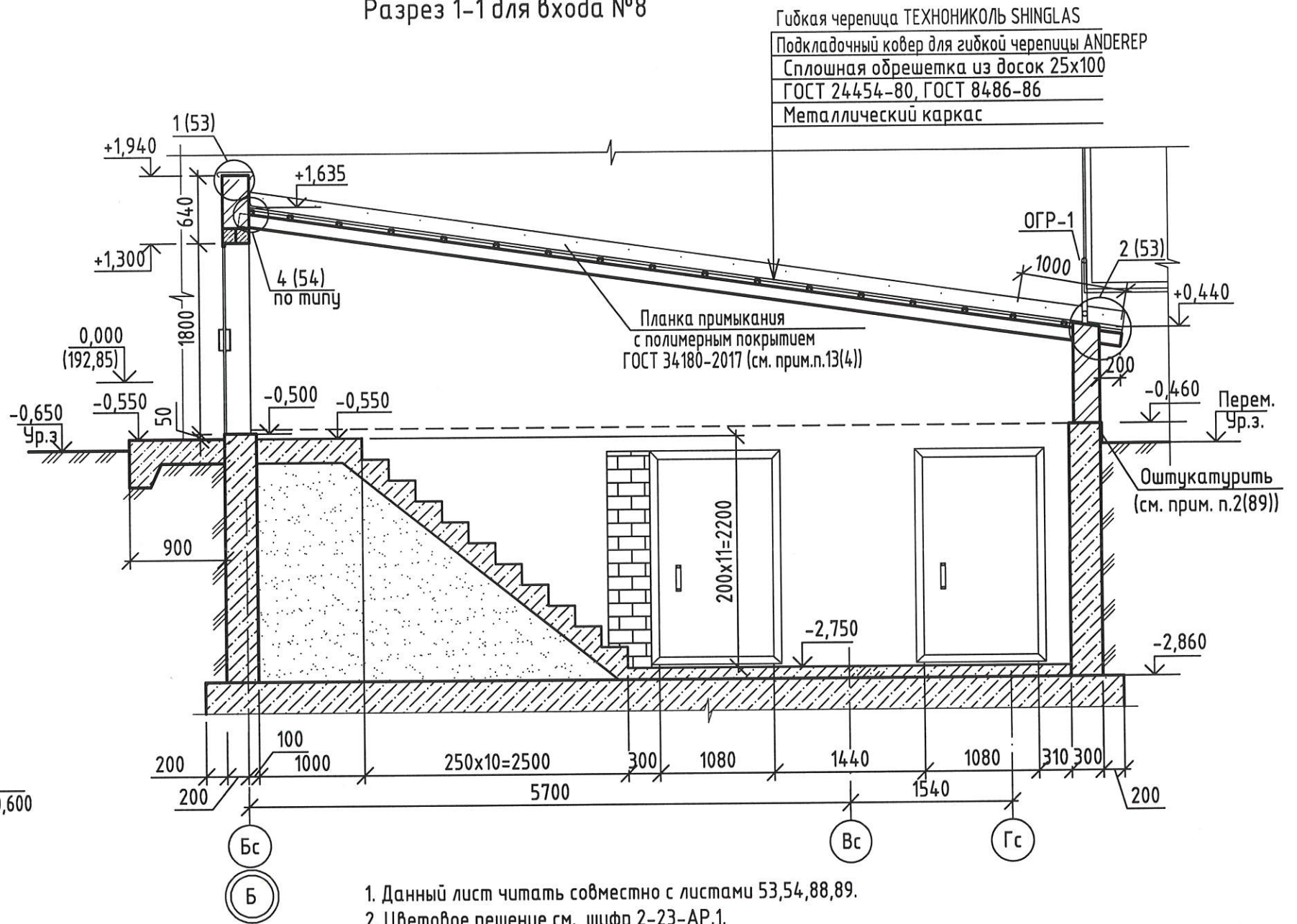
Изм.	Кол.уч.	Лист	№ док.	Подпись	Дата	2-23-АС.3		
Комплекс из 3-х многоквартирных домов по ул.Садовая расположенных в д. Жилина Орловского муниципального округа. 3-й этап строительства -многоквартирный дом корпус 3 (поз.29)						Стадия	Лист	Листов
						Р	86	
Разраб.	Быкова	Быкова	04.24			Вход №7 Схема расположения элементов покрытия входа		
Проверил	Цеплаков	Цеплаков	04.24					
Гл. констр.	Зубенко	Зубенко						
Н.контр.	Цеплаков	Цеплаков	04.24			АО "ОРЕЛПРОЕКТ"		

Инв.№ подл. / Подпись и дата / Взамен инв. №

План входа №8



Разрез 1-1 для входа №8

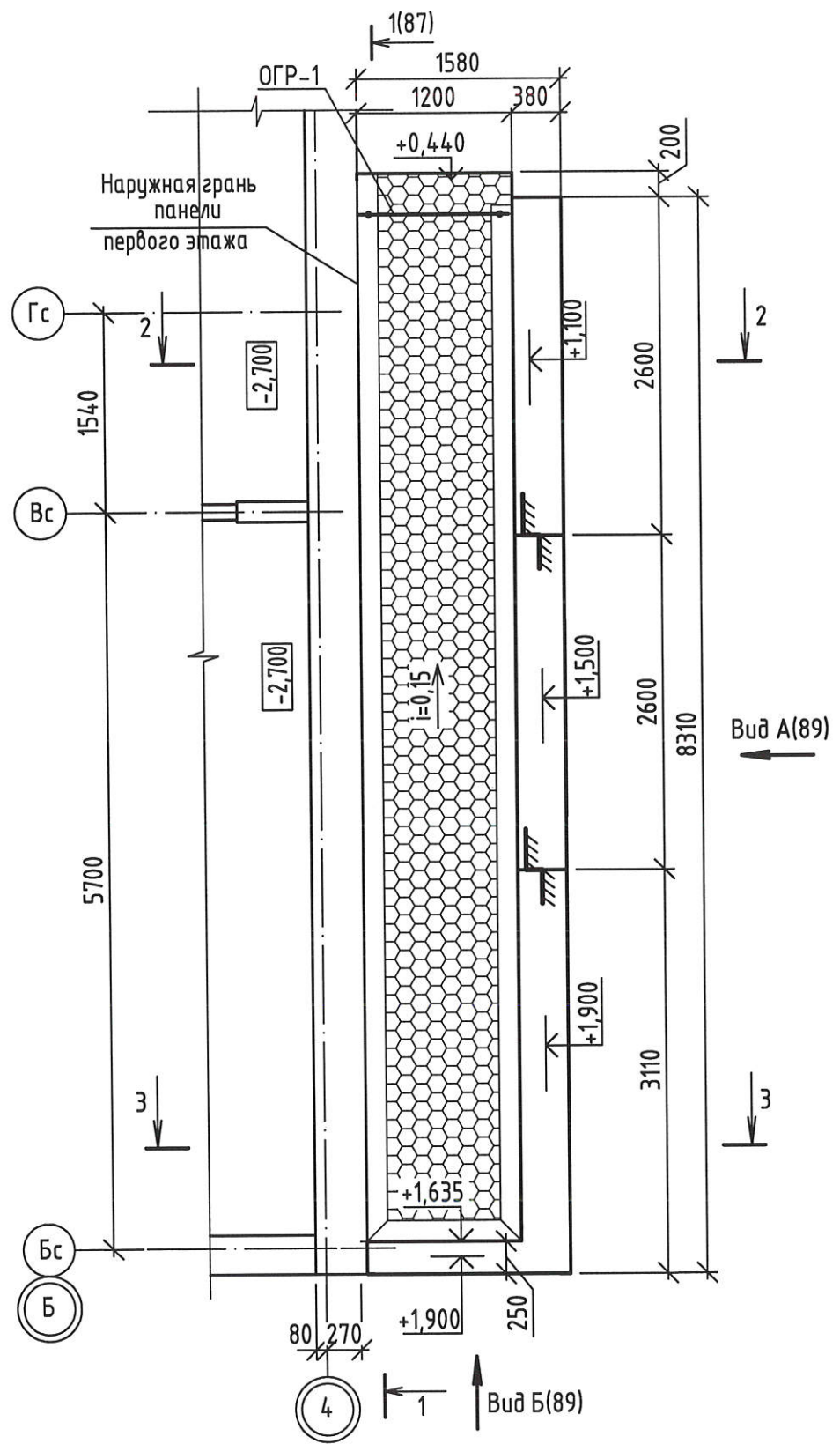


1. Данный лист читать совместно с листами 53,54,88,89.
2. Цветовое решение см. шифр 2-23-АР.1.
3. Для возведения наружных стен входа применить кирпич СУРПо-М100/F25/1.8 ГОСТ 379-2015 на цементно-песчаном растворе М 50 F75 с последующей штукатуркой и окраской акриловой краской согласно паспорта цветового решения.
4. Деревянные элементы выполнить из пиленого лесоматериала хвойных пород II категории с влажностью не более 20% по ГОСТ 24454-80; ГОСТ 8486-86.
5. Все деревянные элементы подлежат обработке составом ТХЭФ (трихлорэтилфосфат-40%, четыреххлористый углерод 60%) или аналог, обеспечивающим био- и огнезащиту древесины.
6. Спецификацию элементов для входа № 8 см. лист 89.

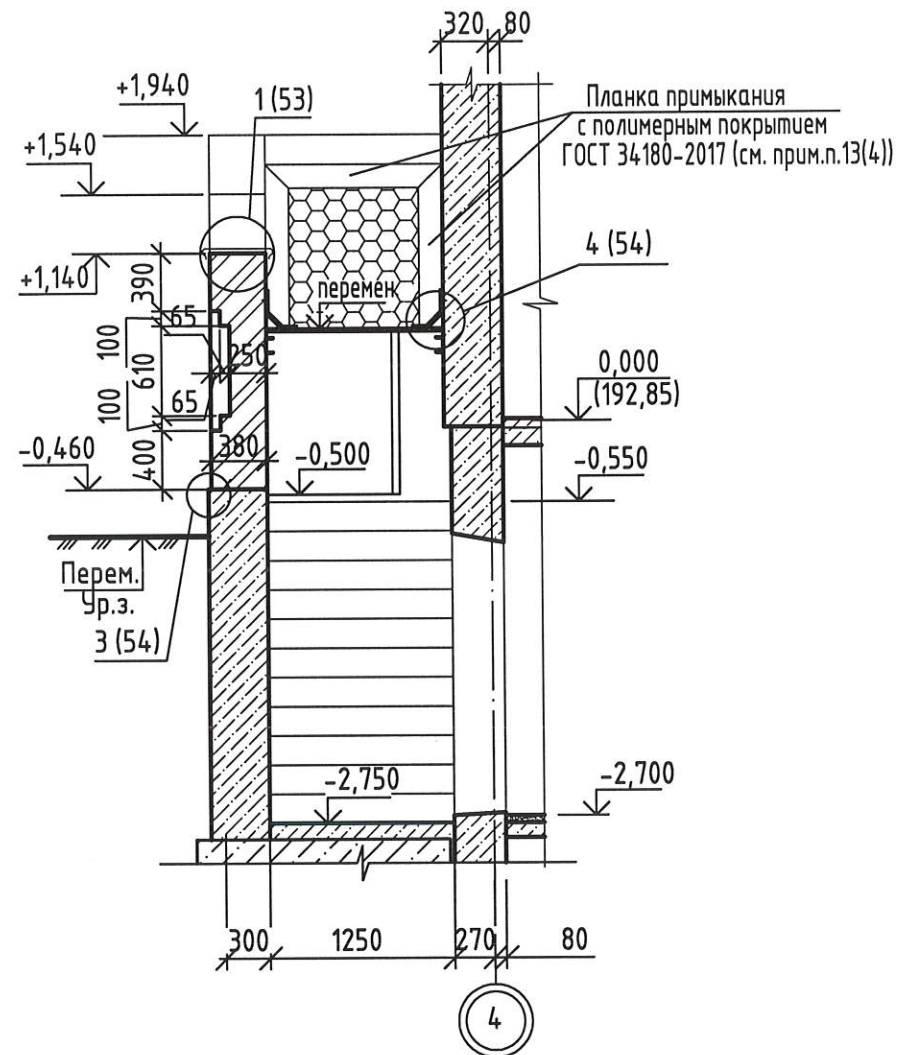
Взамен инв. N  
Подпись и дата  
Инв. N подл.

						2-23-АС.3			
						Комплекс из 3-х многоквартирных домов по ул.Садовая расположенных в д. Жилина Орловского муниципального округа. 3-й этап строительства -многоквартирный дом корпус 3 (поз.29)			
Изм.	Кол.уч.	Лист	№ док.	Подпись	Дата	Входы	Стадия	Лист	Листов
Разраб.		Агеева		<i>[Signature]</i>	04.24		Р	87	
Проверил		Жаворонкова		<i>[Signature]</i>	04.24				
Рцк.гр.		Жаворонкова		<i>[Signature]</i>	04.24				
Н.контр.		Жаворонкова		<i>[Signature]</i>	04.24	План входа № 8. Разрез 1-1 для входа № 8	АО "ОРЕЛПРОЕКТ"		

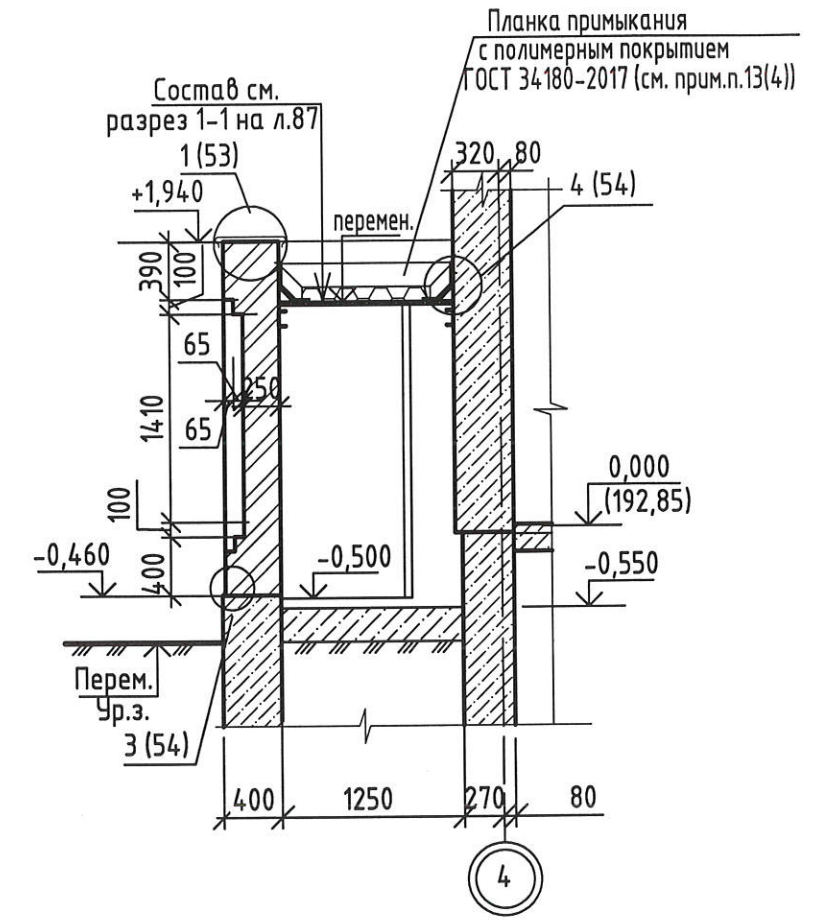
План кровли входа №8



Разрез 2-2 для входа №8(87)



Разрез 3-3 для входа №8 (87)



1. Данный лист читать совместно с листами 53, 54, 87, 89.

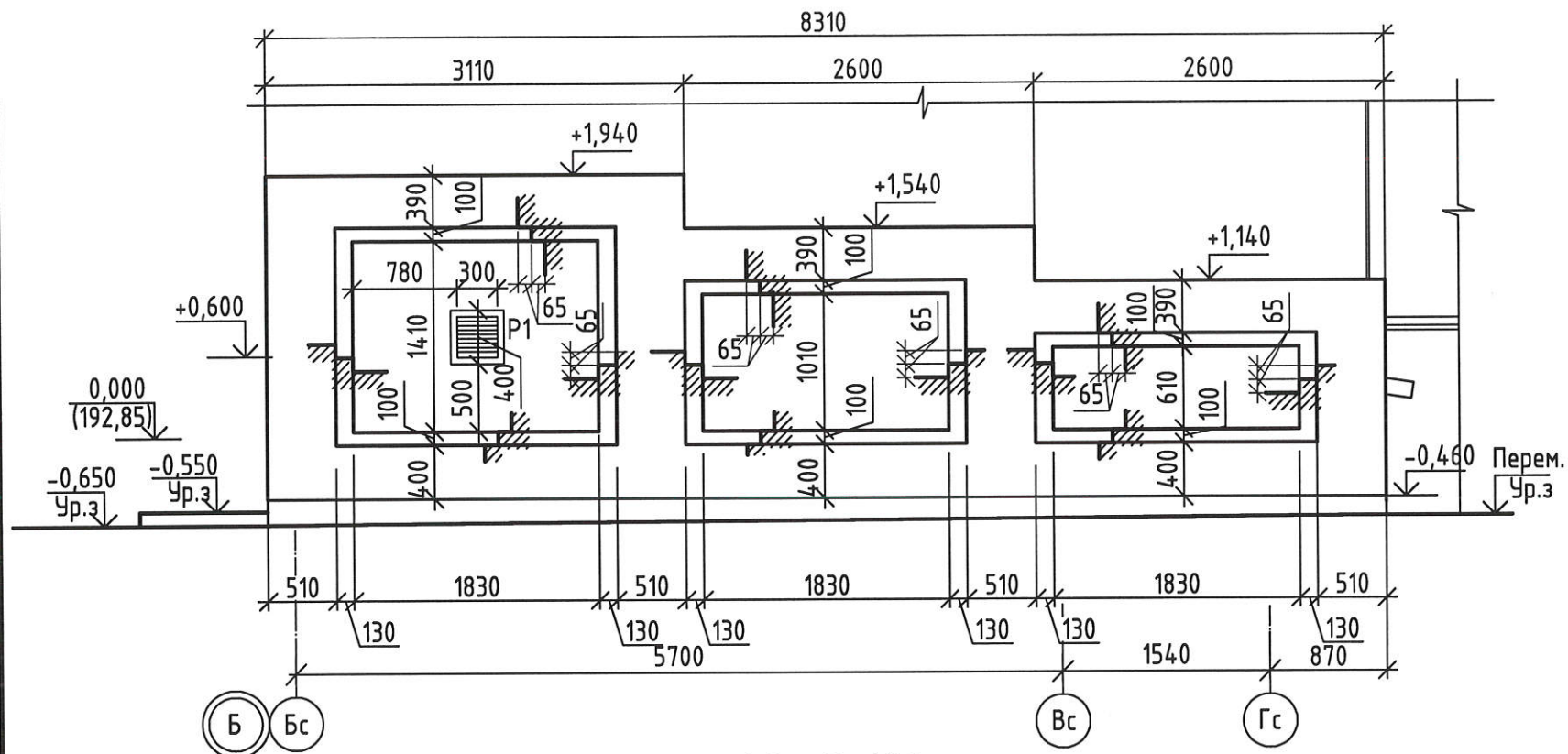
Инв.№ подл.

Подпись и дата

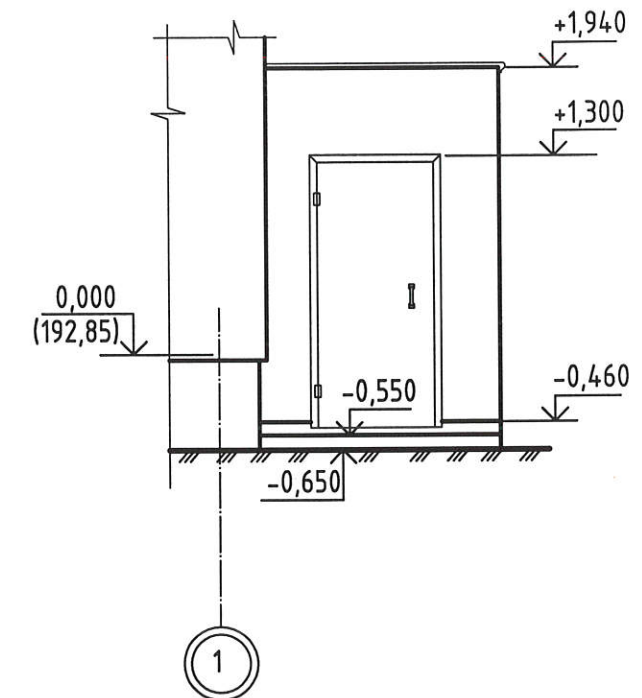
Взамен инв. №

						2-23-АС.3			
						Комплекс из 3-х многоквартирных домов по ул.Садовая расположенных в д. Жилина Орловского муниципального округа. 3-й этап строительства - многоквартирный дом корпус 3 (поз.29)			
Изм.	Кол.уч.	Лист	№ док.	Подпись	Дата	Входы	Стадия	Лист	Листов
Разраб.		Агеева		<i>[Signature]</i>	04.24		Р	88	
Проверил		Жаворонкова		<i>[Signature]</i>	04.24				
Рцк.гр.		Жаворонкова		<i>[Signature]</i>	04.24				
Н.контр.		Жаворонкова		<i>[Signature]</i>	04.24	План кровли входа № 8. Разрезы 2-2, 3-3 для входа № 8.		АО "ОРЕЛПРОЕКТ"	
Формат А3									

Вид А для входа № 8 (87,88)



Вид Б (87,88)



Спецификация элементов входа №8

Марка изделия	Обозначение	Наименование	Кол.	Масса ед. кз.	Примеч.
		Гибкая черепица ТЕХНОНИКОЛЬ SHINGLAS			10,2м <sup>2</sup>
		Подкладочный ковер для гибкой черепицы ANDEREP с механической фиксацией			8,9м <sup>2</sup>
		Подкладочный ковер для гибкой черепицы ANDEREP самоклеящийся			1,3м <sup>2</sup>
		Ендовидный ковер ТЕХНОНИКОЛЬ			17,8п.м.
	см. узел 4(54)	Планка примыкания Лобщ.= 17,8п.м с полимерным покрытием ГОСТ 34180-2017 п.13(4)			5,3м <sup>2</sup>
	см. узел 2(53)	Планка карнизная L=1,28п.м с полимерным покрытием ГОСТ 34180-2017 п.13(4)			0,5м <sup>2</sup>
	см. узел 1(53)	Оцинкованная кровельная сталь δ=0.6 с полимерным покрытием ГОСТ 34180-2017 п.13(4)			5,4м <sup>2</sup>
	см. узел 1(53)	Кровельный костыль шаг 640мм, L=310мм	3		
		L=440мм	16		
	см. узел 3(54)	Фартук из оцинкованной кровельной стали δ=0.6 с полимерным покрытием ГОСТ 34180-2017 п.13(4)			1,7м <sup>2</sup>
	ГОСТ 24454-80, ГОСТ 8486-86	Обрешетка сплошная из обрезной доски 25x100			0,26м <sup>2</sup>
		Деревянная дощечка 100x100 Лобщ.=17,8п.м.			
ОГР-1	2-23-АС.ЗИ-ОГР-1	Ограждение ОГР-1	1	10,84	
		Заполнение проема			
1	ГОСТ 31173-2016	ДСН,А,Он,Брг,Л,Н,П2лс,М,О для проема 1800x900	1		
P1	Фирма "Арктос"	АРН 300x300	1		

1. Данный лист читать совместно с листами 87,88.
2. Цоколь входа №8 оштукатурить по сетке 2-20-2.0-0 ГОСТ 5336-80 цементно-песчаным раствором М100 F50 и окрасить акриловой краской согласно ведомости цветового решения фасадов. Расход сетки 2-20-2.0-0 ГОСТ 5336-80 - 2,2м<sup>2</sup>.
3. Отделку верхней части парапетов входов выполнить из оцинкованной кровельной стали с полимерным покрытием ГОСТ 34180-2017 с герметизацией швов см.п.13(4)

Взамен инв. N  
Подпись и дата  
Инв. N подл.

Изм.	Кол.уч.	Лист	№ док.	Подпись	Дата	2-23-АС.3			
Комплекс из 3-х многоквартирных домов по ул.Садовая расположенных в д. Жилина Орловского муниципального округа. 3-й этап строительства - многоквартирный дом корпус 3 (поз.29)						Стадия	Лист	Листов	
						Входы	Р	89	
						Виды А, Б для входа №8			АО "ОРЕЛПРОЕКТ"
Разраб.		Агеева		<i>[Signature]</i>	04.24				
Проверил		Жаворонкова		<i>[Signature]</i>	04.24				
Рцк.гр.		Жаворонкова		<i>[Signature]</i>	04.24				
Н.контр.		Жаворонкова		<i>[Signature]</i>	04.24				

Схема элементов фундаментов входа №8

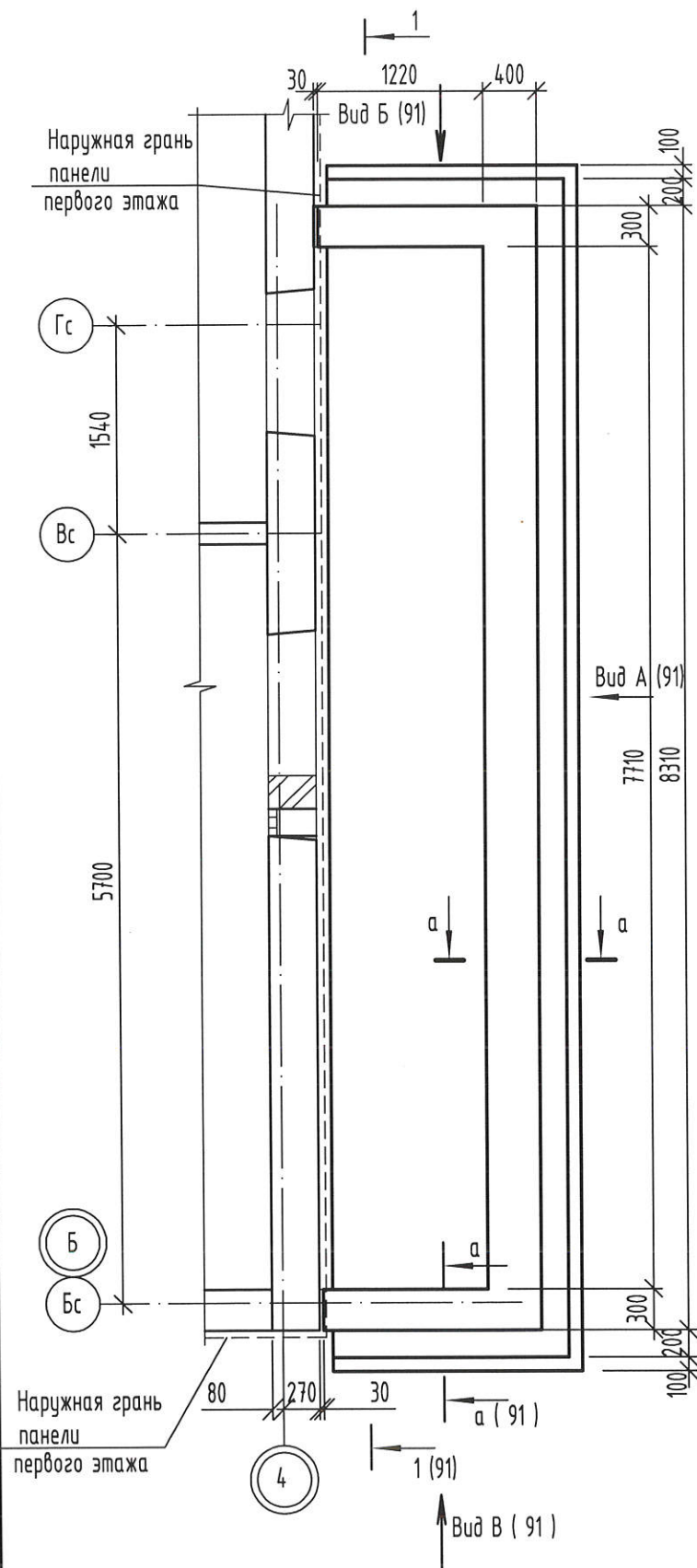
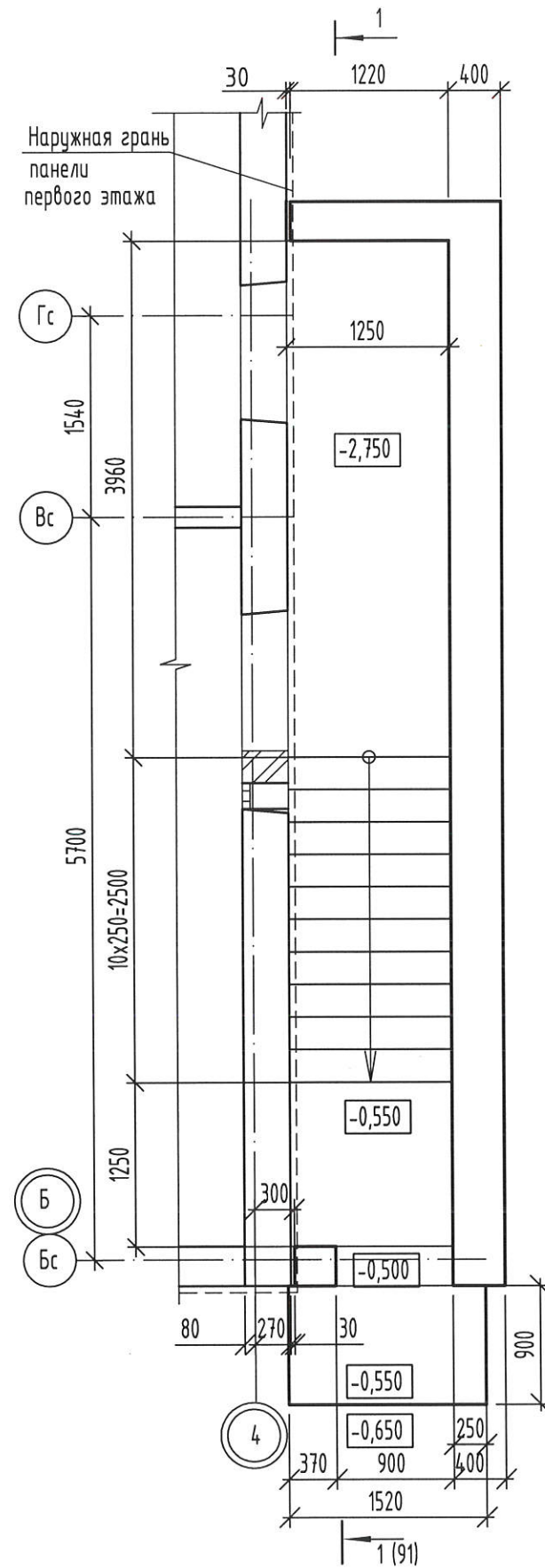


Схема расположения ступеней и площадок входа №8



Спецификация к схеме элементов фундаментов входа №8

Поз.	Обозначение	Наименование	Кол. шт.	Масса ед. кг	Примечание
	ФМ2	Фундаментная плита ФМ2	1		
1	ГОСТ 13579-2018	ФБС 24.4.6-Т	12	1300	F <sub>1</sub> 100
2	ГОСТ 13579-2018	ФБС 9.4.6-Т	2	470	F <sub>1</sub> 100
3	ОАО "Стройиндустрия"	ФБС 12.3.6-Т	7	485	F <sub>1</sub> 100
4	ОАО "Стройиндустрия"	ФБС 12.3.3-Т	1	250	F <sub>1</sub> 100
С1	ГОСТ 23279-2012	Сетка 4С 5Врп-100 90x150 50/50	1	3,89	
С2	ГОСТ 23279-2012	Сетка 4С 5Врп-100 120x515 25/50	1	17,88	
С3	ГОСТ 23279-2012	Сетка 4С 5Врп-100 55x120 50/25	11	2,0	
		<b>Материалы</b>			
		Бетон кл. В10 F <sub>1</sub> 100	1,4	м <sup>3</sup>	заделки, лестница
		Бетон кл. В25 F <sub>1</sub> 200	1,7	м <sup>3</sup>	площадки, ступени

1. Монтаж блоков стен подвалов осуществлять на цементно-песчаном растворе марки 100.
2. Местные заделки между блоками выполнять из бетона В 10 F<sub>1</sub>100.
3. Бетонные и каменные поверхности, соприкасающиеся с грунтом обмазать двумя слоями горячей битумной мастики МГТН ГОСТ 30693-2000 по грунтовке из битумного праймера.
4. Обратную засыпку пазух фундамента выполнить непучинистым грунтом с послойным уплотнением до  $\gamma=1.65$  т/м.

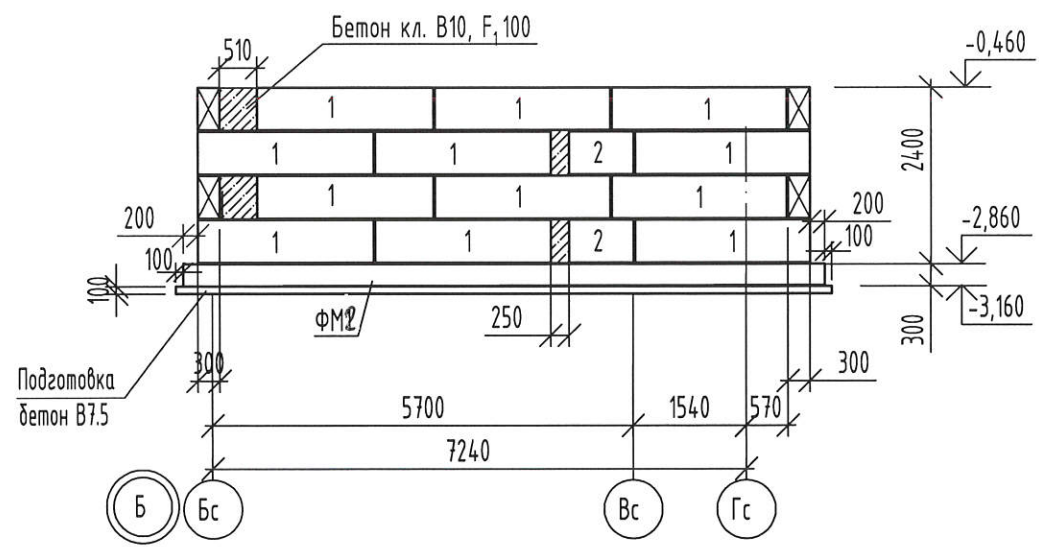
Взамен инв. N  
Подпись и дата  
Инв. N подл.

2-23-АС.3

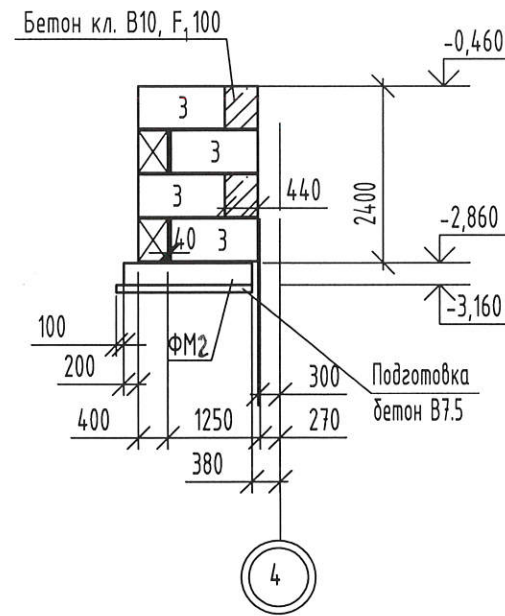
Комплекс из 3-х многоквартирных домов по ул.Садовая расположенных в д. Жилина Орловского муниципального округа. 3-й этап строительства -многоквартирный дом корпус 3 (поз.29)

Изм.	Кол.уч.	Лист	№ док.	Подпись	Дата	Входы	Стадия	Лист	Листов
Разраб.		Моталова		<i>Моталова</i>	03.24		Входы	Р	90
Проверил		Цеплаков		<i>Цеплаков</i>	03.24				
Рцк.гр.		Зубенко		<i>Зубенко</i>	03.24	Вход №8 Схема элементов фундаментов входа. Схема расположения ступеней и площадок входа	АО "ОРЕЛПРОЕКТ"		
Н.контр.		Цеплаков		<i>Цеплаков</i>	03.24				

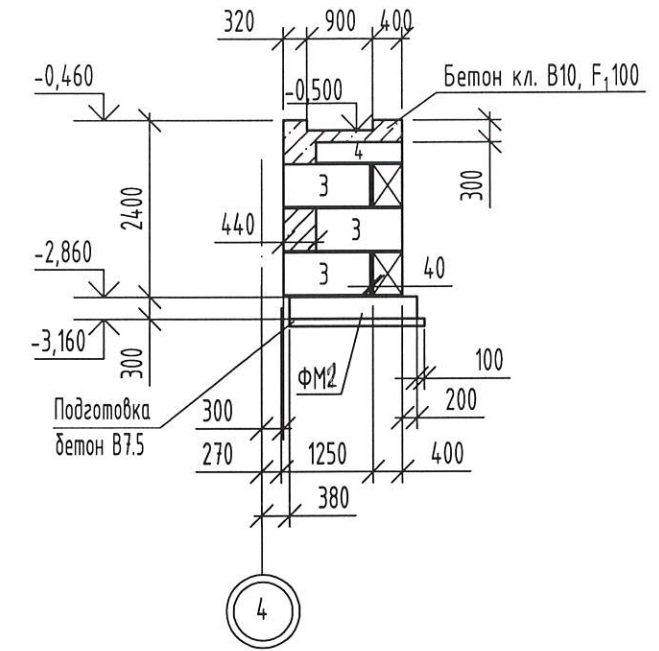
Вид А ( 90 )



Вид Б ( 90 )



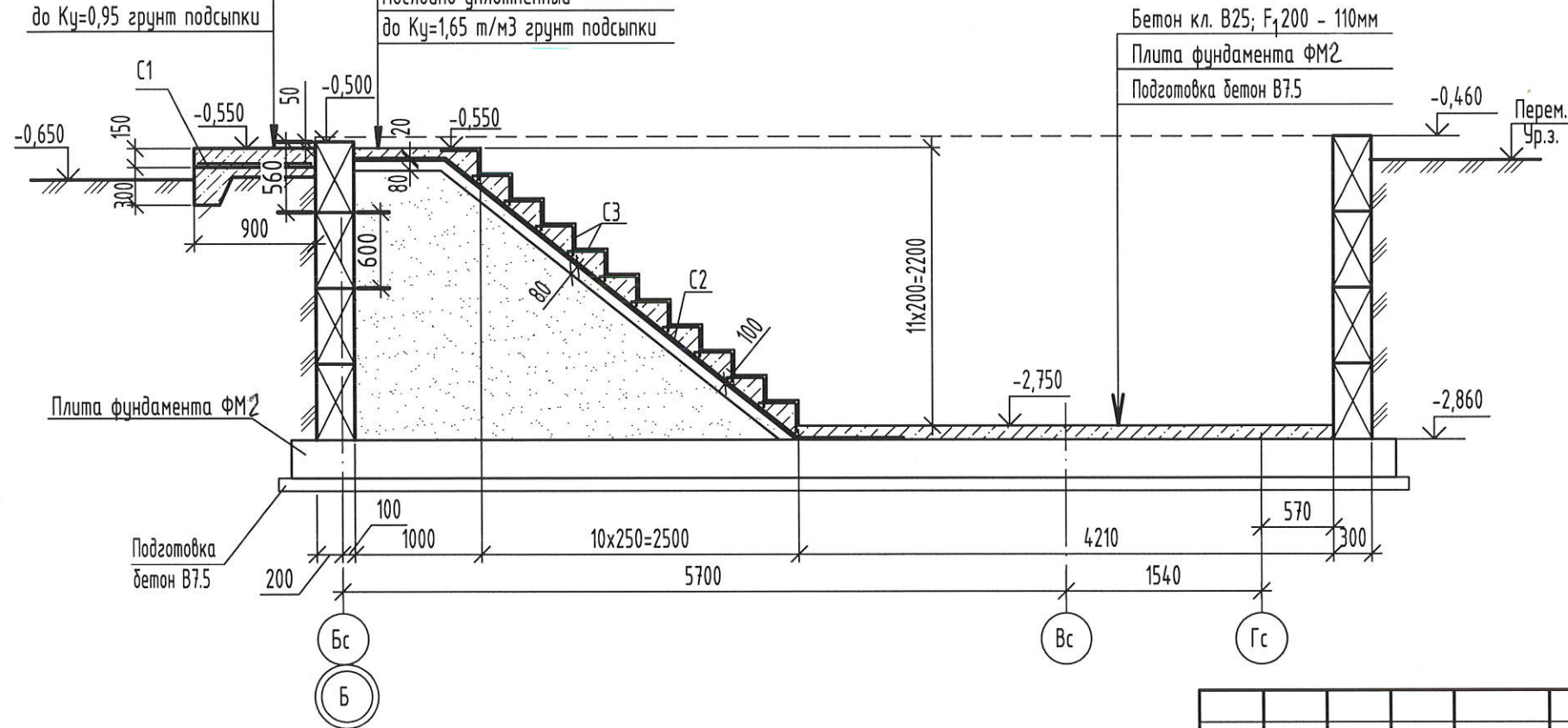
Вид В ( 90 )



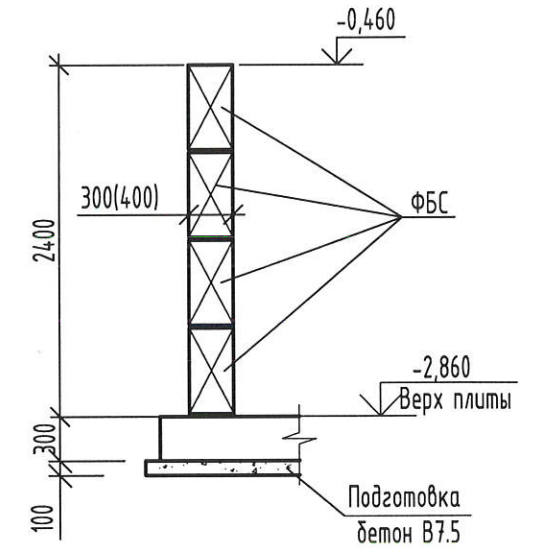
Бетон кл. В25, F<sub>1</sub>200 - 150мм  
 Бетон кл. В10, F<sub>1</sub>100 - 80мм  
 Послойно уплотненный  
 до К<sub>ц</sub>=0,95 грунт подсыпки

Бетон кл. В25, F<sub>1</sub>200 - 100мм  
 Бетон кл. В10, F<sub>1</sub>100 - 80мм  
 Послойно уплотненный  
 до К<sub>ц</sub>=1,65 т/м<sup>3</sup> грунт подсыпки

1 - 1 ( 90 )



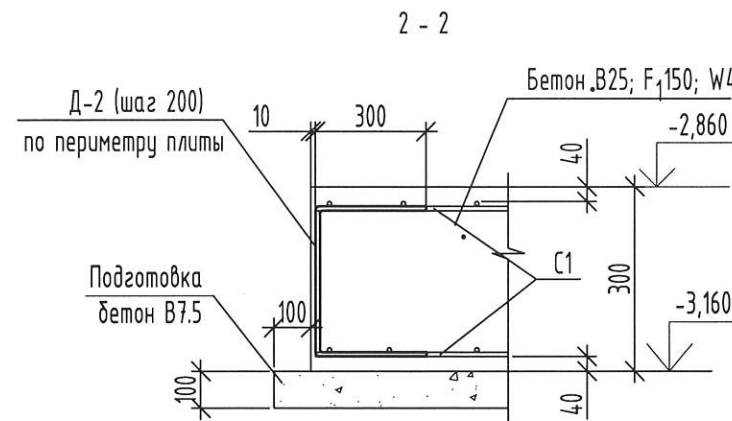
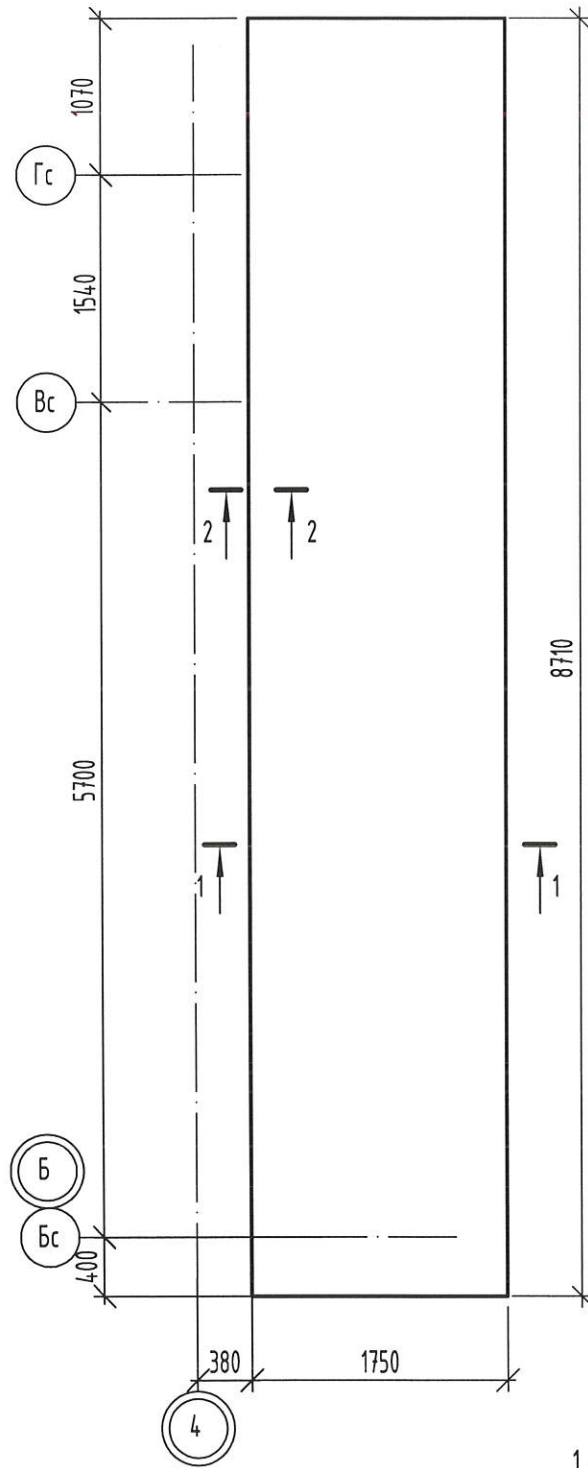
а - а ( 90 )



Взамен инв. N  
 Подпись и дата  
 Инв. N подл.

						2-23-АС.3			
						Комплекс из 3-х многоквартирных домов по ул.Садовая расположенных в д. Жилина Орловского муниципального округа. 3-й этап строительства - многоквартирный дом корпус 3 (поз.29)			
Изм.	Кол.уч.	Лист	№ док.	Подпись	Дата	Входы	Стадия	Лист	Листов
Разраб.		Моталова		<i>all</i>	03.24		Р	91	
Проверил		Цеплаков		<i>Ц</i>	03.24	Вход №8 Виды А, Б, В. Сечение 1-1	АО "ОРЕЛПРОЕКТ"		
Гл.контр.		Зубенко		<i>З</i>	03.24				
Н.контр.		Цеплаков		<i>Ц</i>	03.24				

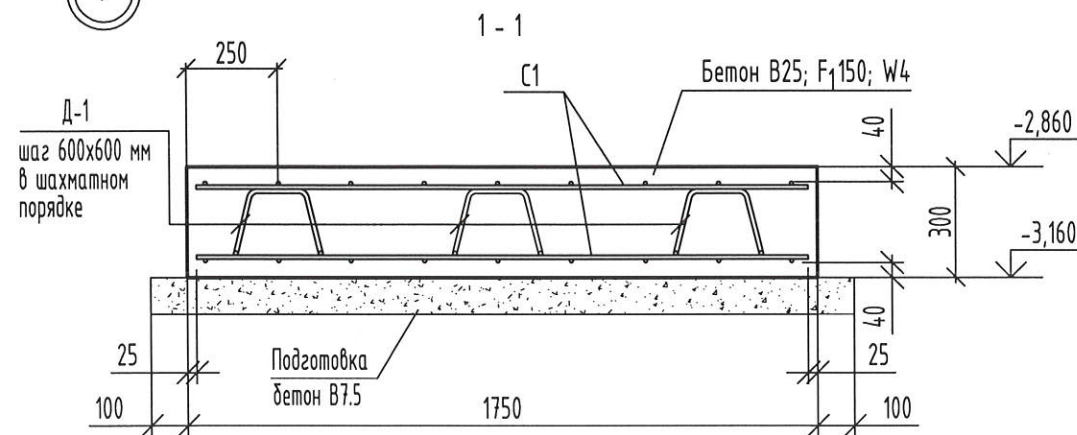
Опалубка фундаментной плиты ФМ2



Ведомость деталей

Поз.	Эскиз
Д-1	
Д-2	

\* размеры даны по внутренним граням



Поз.	Обозначение	Наименование	Кол. шт.	Масса ед. кг	Примечание
		Фундаментная плита ФМ2			
		Сборочные единицы			
С1	ГОСТ 23279-2012	2С 12А500С-200 170x865 25/50	2	135,55	
		Детали			
Д-1	Данный лист	Пруток 12x950-A240С ГОСТ 34028-2016	73	0,84	
Д-2	Данный лист	Пруток 12x850-A500С ГОСТ 34028-2016	104	0,75	
		Материалы			
		Бетон кл. В25 F <sub>150</sub> W <sub>4</sub>	4,57	м <sup>3</sup>	
		Бетон кл. В7.5	1,74	м <sup>3</sup>	

- Монолитную железобетонную фундаментную плиту выполнять из бетона класса В25, морозостойкостью F<sub>150</sub>, водонепроницаемостью W<sub>4</sub> по подготовке толщиной 100 мм из бетона класса В7,5.
- Производство работ по бетонированию фундаментной плиты выполнять в соответствии с указаниями СП 70.13330.2012.
- Для обеспечения монолитности плиту рекомендуется бетонировать непрерывно.
- Бетонирование фундаментной плиты разрешается производить только после приемки армирования авторским надзором и технадзором заказчика.
- Непосредственно перед бетонированием:
  - проверить наличие защитного слоя нижней арматуры (не менее 40 мм);
  - тщательно очистить поверхность бетонной подготовки.
- Укладку бетона вести горизонтальными слоями без разрывов. Наибольшая толщина укладываемого слоя не должна превышать 1,25 длины рабочей части вибратора. Шаг перестановки вибратора не должен превышать полуторного его действия.
- Для обеспечения нижнего защитного слоя, чтобы не провисали стержни, нижний ряд арматуры укладывают на подкладки-фиксаторы из мелкозернистого бетона класса В25. Ширина подкладок 80 мм, высота - 40 мм. Бетонные подкладки-фиксаторы можно заменить на пластиковые фиксаторы с соблюдением защитного слоя 40мм.

Взамен инв. N  
Подпись и дата  
Инв. N подл.

						2-23-АС.3			
						Комплекс из 3-х многоквартирных домов по ул.Садовая расположенных в д. Жилина Орловского муниципального округа. 3-й этап строительства - многоквартирный дом корпус 3 (поз.29)			
Изм.	Кол.уч.	Лист	№ док.	Подпись	Дата	Входы	Стадия	Лист	Листов
Разраб.				Моталова	03.24		Р	92	
Проверил				Цеплаков	03.24				
Гл.контр.				Зубенко	03.24	Вход №8	АО "ОРЕЛПРОЕКТ"		
Н.контр.				Цеплаков	03.24	Опалубка фундаментной плиты ФМ2			

Схема расположения перемычек входа №8

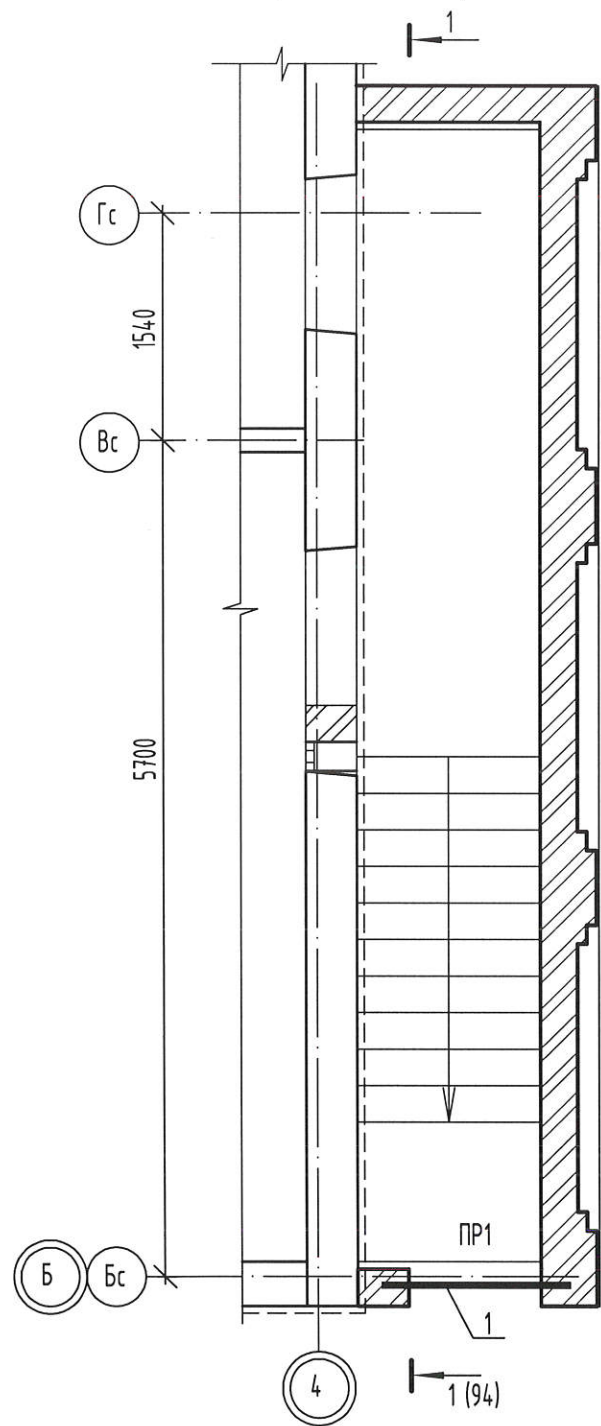
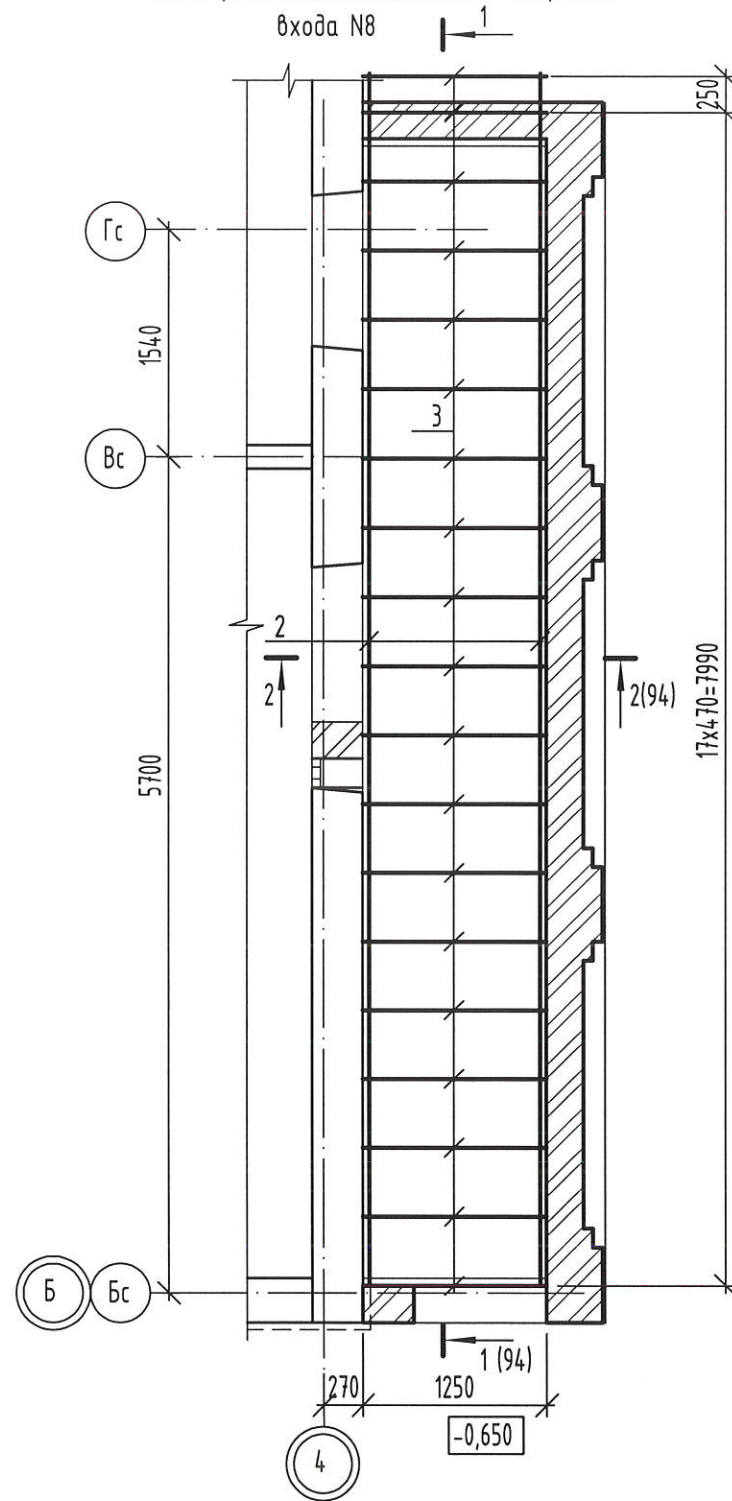


Схема расположения элементов покрытия входа №8



Спецификация к схемам расположения элементов перемычек и покрытия входа №8

Поз.	Обозначение	Наименование	Кол. шт.	Масса ед. кг	Примечание
1	1.038.1-1 вып. 1	2 ПБ 13-1-п	2	54	F 75
2		Швеллер 12П ГОСТ 8240-97 L=8580 С245 ГОСТ 27772-2021	2	89,23	
3		Труба 40x40x3 ГОСТ 8639-82 L=1220 В10 ГОСТ 13663-86	19	4,1	
4		Лист Б-ПН-НО-10 ГОСТ 19903-2015 150x230 С245 ГОСТ 27772-2021	2	2,71	
5		Швеллер 12П ГОСТ 8240-97 L=150 С245 ГОСТ 27772-2021	2	1,56	
6		БСР 10x100 ЧЗ ГОСТ 28778-90	40		или заменяющий аналог

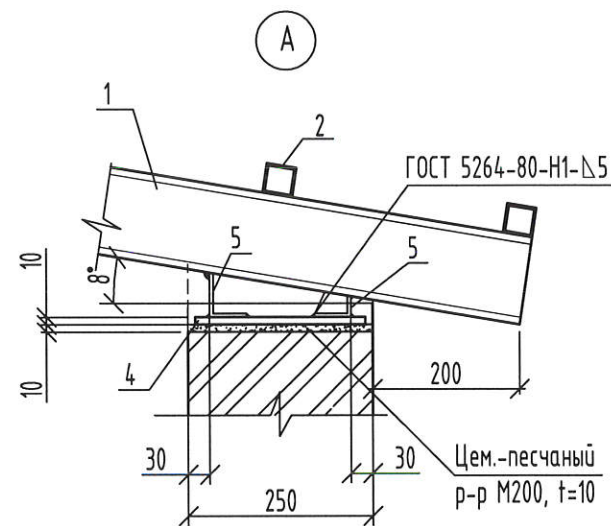
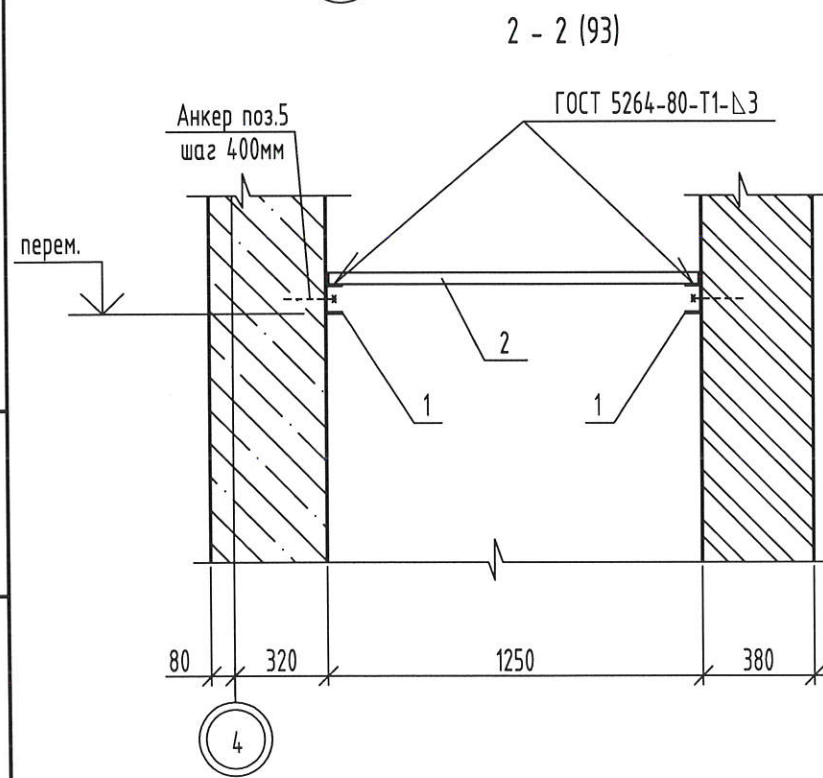
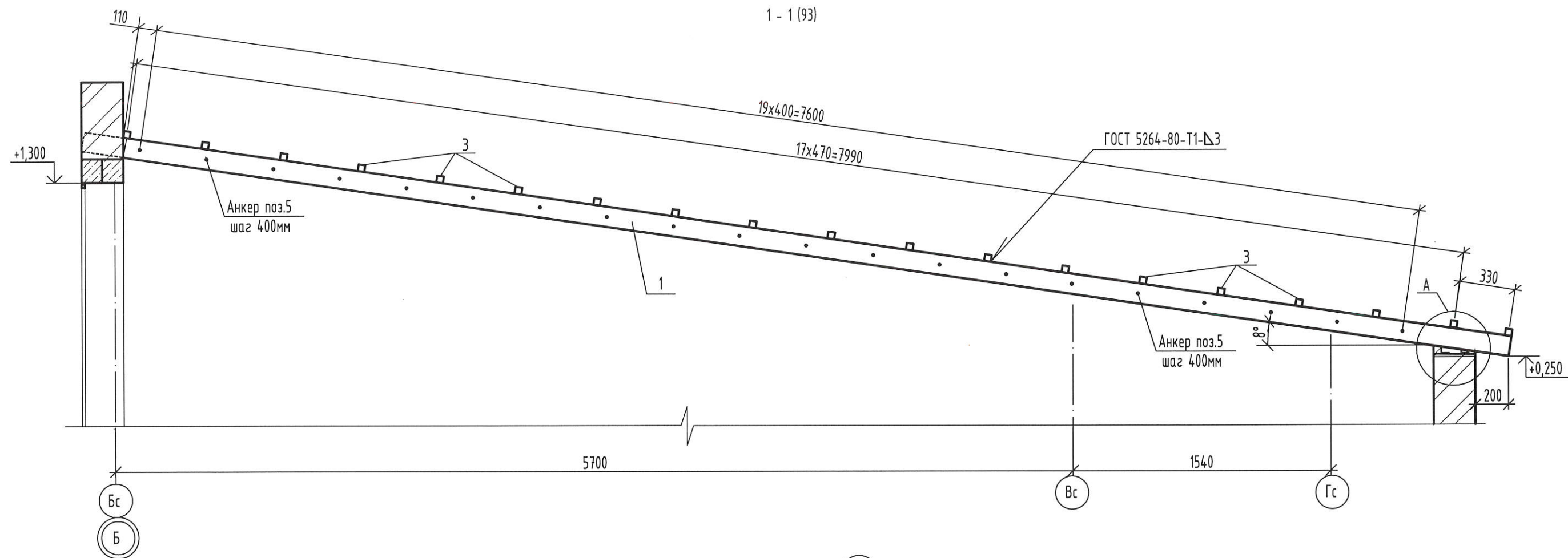
Ведомость перемычек

Марка	Схема сечения
ПР1 мест 1	

Поверхность металлических элементов после монтажа окрасить двумя слоями пентафталевой эмали ПФ 115 (ГОСТ 6465-76) по грунтовке ГФ-021 (ГОСТ 25129-2020). Перед нанесением защитных покрытий поверхность металлических конструкций очистить от окислов. Степень очистки поверхности должна соответствовать 3 классу по ГОСТ 9.402-2004.

Инв.№ подл.  
Подпись и дата  
Взамен инв. №

						2-23-АС.3			
						Комплекс из 3-х многоквартирных домов по ул.Садовая расположенных в д. Жилина Орловского муниципального округа. 3-й этап строительства - многоквартирный дом корпус 3 (поз.29)			
Изм.	Кол.уч.	Лист	№ док.	Подпись	Дата	Входы	Стадия	Лист	Листов
Разраб.		Моталова		<i>[Signature]</i>	03.24		Р	93	
Проверил		Цеплаков		<i>[Signature]</i>	03.24				
Гл.констр.		Зубенко		<i>[Signature]</i>	03.24	Вход №8 Схемы расположения перемычек и элементов покрытия входа	АО "ОРЕЛПРОЕКТ"		
Н.контр.		Цеплаков		<i>[Signature]</i>	03.24				



Поз.5 обрезать по месту.

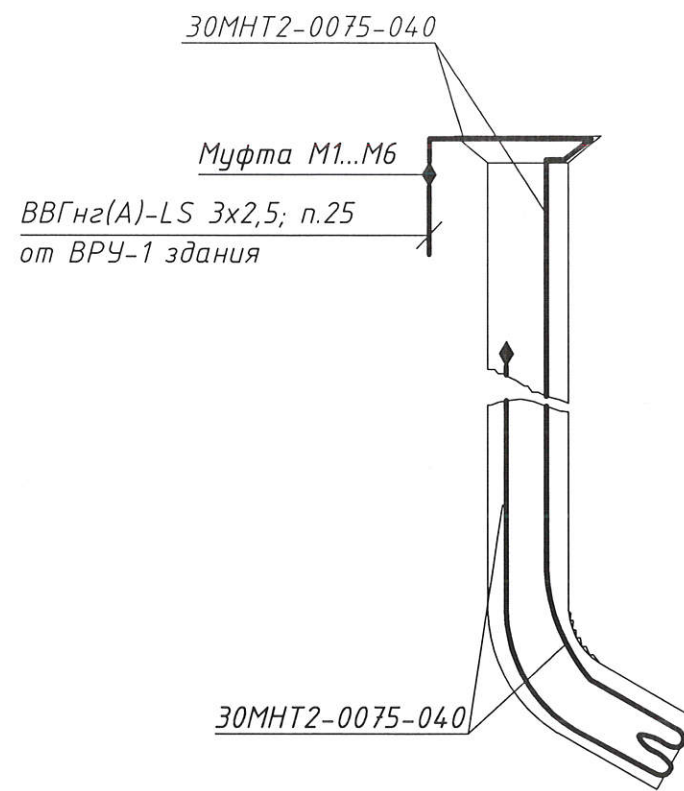
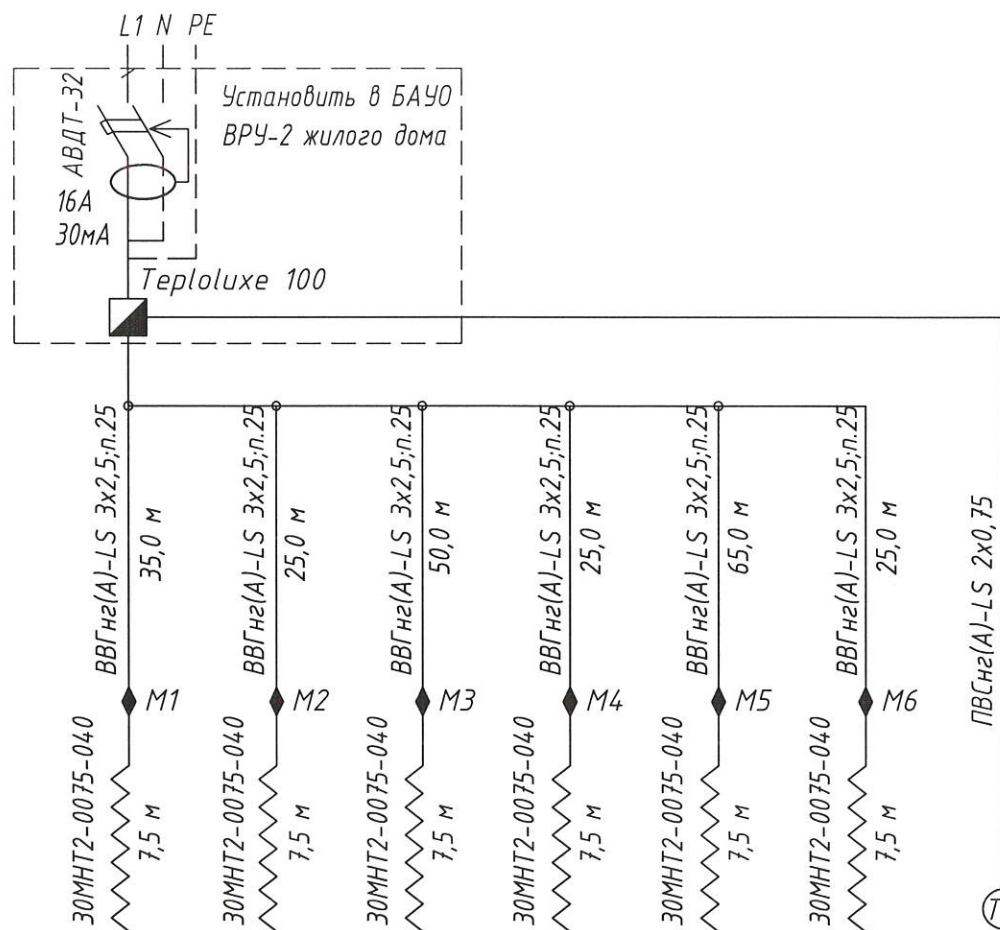
Взамен инв. N  
Подпись и дата  
Инв. N подл.

						2-23-АС.3			
						Комплекс из 3-х многоквартирных домов по ул.Садовая расположенных в д. Жилина Орловского муниципального округа. 3-й этап строительства -многоквартирный дом корпус 3 (поз.29)			
Изм.	Кол.уч.	Лист	№ док.	Подпись	Дата	Входы	Стадия	Лист	Листов
Разраб.				Моталова	03.24		Р	94	
Проверил				Цеплаков	03.24	Вход №8 Сечения 1-1, 2-2. Узел А	АО "ОРЕЛПРОЕКТ"		
Гл.констр.				Зубенко	03.24				
Н.контр.				Цеплаков	03.24				

Принципиальная электрическая схема обогрева водосточной трубы

Питающая сеть  
 Тип шкафа  
 Мощность (P<sub>у</sub>, P<sub>р</sub>) кВт  
 Расчетный ток, I<sub>н</sub>, А  
 Автомат, тип,  
 Фаза подключения  
 Ток расцепит., А

Марка кабеля  
 (провода),  
 количество жил  
 и сечение линии,  
 длина, м



Датчик температуры  
 (в комплекте с терморегулятором)

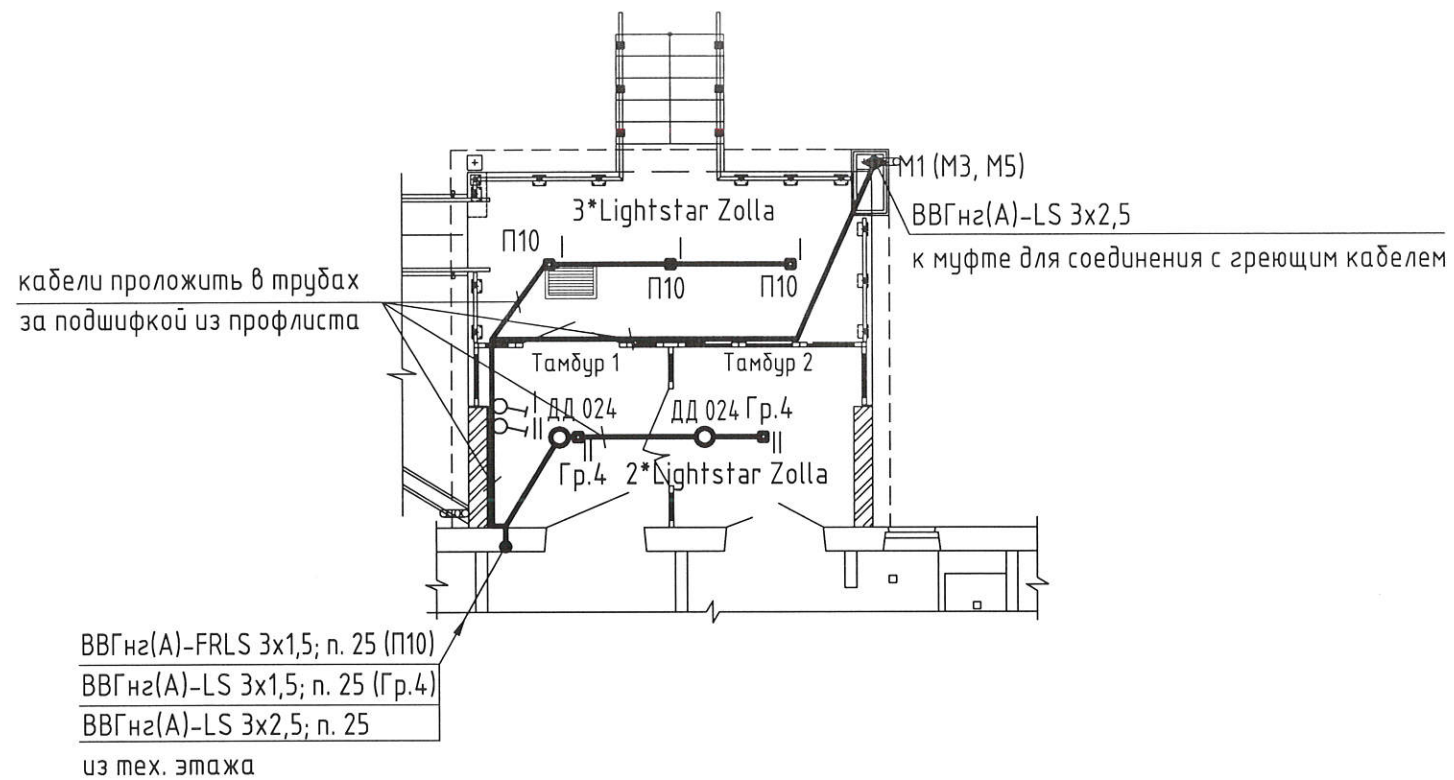
Обозначение							
Мощность, кВт		0,23	0,23	0,23	0,23	0,23	0,23
Расчетный ток, А		1,05	1,05	1,05	1,05	1,05	1,05
Наименование потребителей		Антиобледенение водосточной трубы основного входа в подъезд №3	Антиобледенение водосточной трубы входа сквального прохода в подъезд №3	Антиобледенение водосточной трубы основного входа в подъезд №2	Антиобледенение водосточной трубы входа сквального прохода в подъезд №2	Антиобледенение водосточной трубы основного входа в подъезд №1	Антиобледенение водосточной трубы сквального прохода в подъезд №1
		Датчик температуры. Вывести из электрощитовой на фасад здания на высоту не менее 3,0 м					

Укладку и крепление греющего кабеля выполнить в соответствии с рекомендациями и инструкциями завода-изготовителя.  
 По верху воронки сделать не менее 2-3 колец и дополнительные 2-3 кольца в нижней части трубы. Оставшуюся часть кабеля поднять второй ниткой.  
 По верху и низу кабель закрепить лентой. Опуски в трубу выполнить на троссе.  
 Соединительные муфты М1...М6 установить за подшивным потолком.  
 По тех. подполью кабель ВВГнг(A)-LS 3x2,5 проложить совместно с общедомовыми сетями.

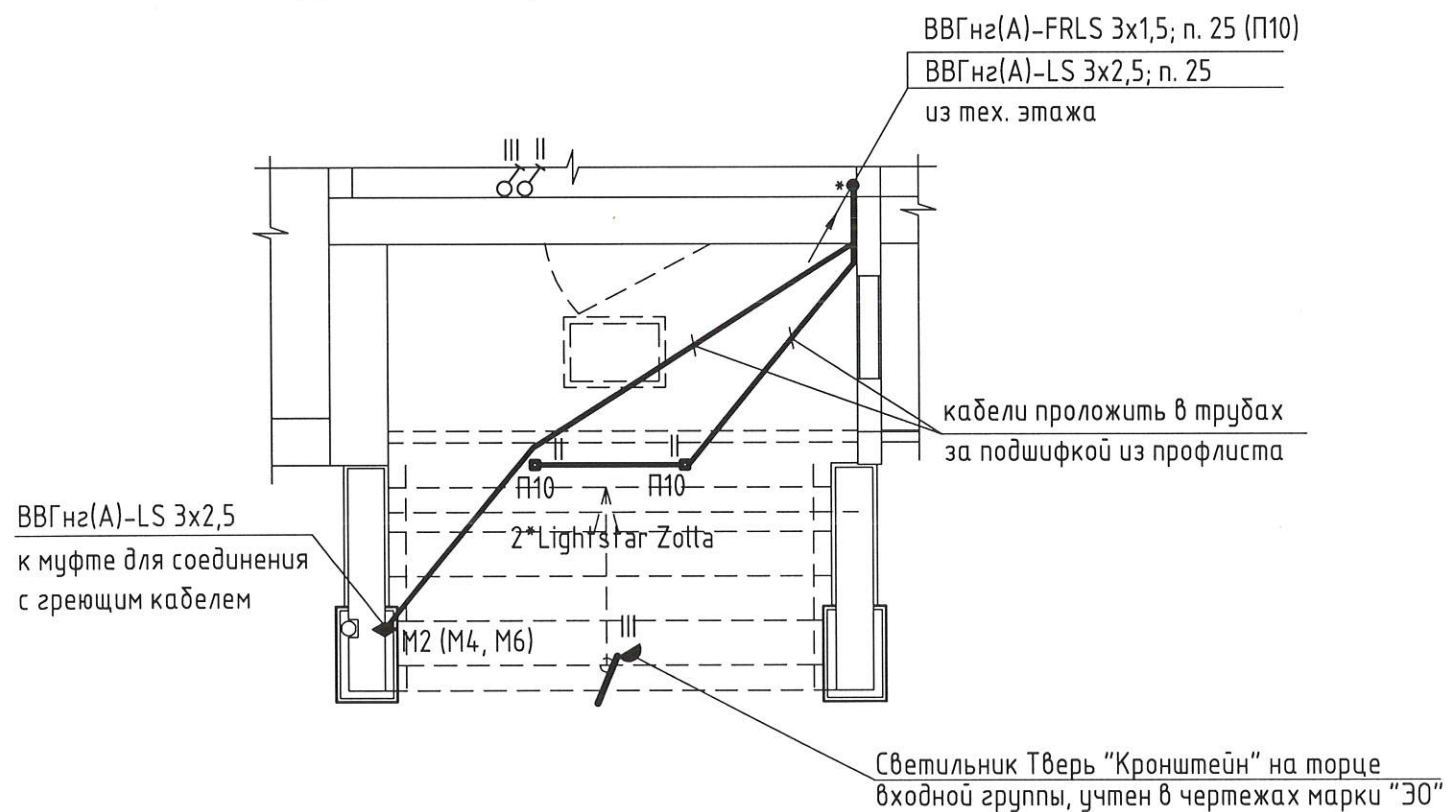
Инв. № подл.  
 Подп. и дата  
 Взам. инв. №

						2-23-АС.3			
						Комплекс из 3-х многоквартирных домов по ул.Садовая расположенных в д. Жилина Орловского муниципального округа. 3-й этап строительства -многоквартирный дом корпус 3 (поз.29)			
Изм.	Кол.уч.	Лист	№ док.	Подп.	Дата	Входы	Стадия	Лист	Листов
Разраб.		Колесова			04.24		Р	95	
Проверил		Батруков			04.24				
Рук. гр.		Батруков			04.24				
Н. контр.		Батруков			04.24	Принципиальная электрическая схема обогрева водосточной трубы.		АО "ОРЕЛПРОЕКТ"	
						Прокладка кабеля в водосточной трубе			

План групповых электрических сетей основного входа и тамбуров



План групповых электрических сетей входа сквозного прохода



План групповых электрических сетей приведен для одного подъезда.

Для подъездов №2 и №3 планы электрических сетей аналогичны.

Привязку светильников смотри лист 10, 41, 53, 62.

\* выход кабелей из тех. этажа уточнить по чертежам марки "ЭО"

Выключатели (обозн. I, II) для управления освещением и подвод к ним кабелей учтены в чертежах марки "ЭО"

Поз.	Тип, марка, обозначение	Наименование	Кол-во	Примечание
		Освещение входов и тамбуров основного входа		
1	Lightstar Zolla 380263	Светильник уличный светодиодный, накладной 8 Вт, 640 Лм	21	шт
2	ДД 024 Компания "IEK" (или аналог)	Датчик движения инфракрасный	6	шт
3	ВВГнг(А)-LS ГОСТ Р 31996-2012	Кабель с медными жилами ПВХ изоляцией и оболочкой, не распространяющий горение при групповой прокладке, с низким дымо и газовыделением сечением:		
		- 3x1,5 мм	120	м
		- 2x1,5 мм	12	м
4		Труба гибкая гофрированная легкого типа из ПНД Ф25, негорючая	120	м
		Для обогрева водосточной трубы		
1	АВДТ-32	Выключатель автоматический дифференциальный 220В, 16А, 30мА	1	шт
2	Тертолuxe 100	Электронный терморегулятор для установки на DIN-рейку	1	шт
3	30МНТ2-0075-040 (L=7,5 м)	Нагревательный кабель для наружных установок двухжильный (L=7,5 м)	6	шт
4		Оцинкованная стальная монтажная лента для крепления кабеля, шаг 2,5 см (уп. 5 м)	1	упаковка
5		Трос стальной оцинкованный для подвеса греющего кабеля в водосточной трубе, Ф3мм, оболочка ПВХ, строение 6x7	48	м
6	ВВГнг(А)-LS ГОСТ Р 31996-2012	Кабель с медными жилами ПВХ изоляцией и оболочкой, не распространяющий горение при групповой прокладке, с низким дымо и газовыделением сечением 3x2,5 мм	225	м
7	ПВСнг(А)-LS ГОСТ Р 31996-2012	Провод с медными жилами ПВХ изоляцией и оболочкой, не распространяющий горение при групповой прокладке, с низким дымо и газовыделением сечением 2x0,75 мм	15	м
8		Труба гибкая гофрированная легкого типа из ПНД Ф25, негорючая	195	м
9	КМ4 УХЛ2	Коробка распаячная 100x100мм IP54	21	шт
		Аннулируемое оборудование из чертежей марки "ЭО"		
1	NBL-01-8-4K-WH-IP65-LED	Светильник светодиодный, антивандальный, IP65	9	шт
2	DPB-01-10-4K-SNRV-LED	Светильник светодиодный, антивандальный, с оптико-акустическим датчиком	6	шт

Изделия и материалы приведены для всего дома (3 подъезда)

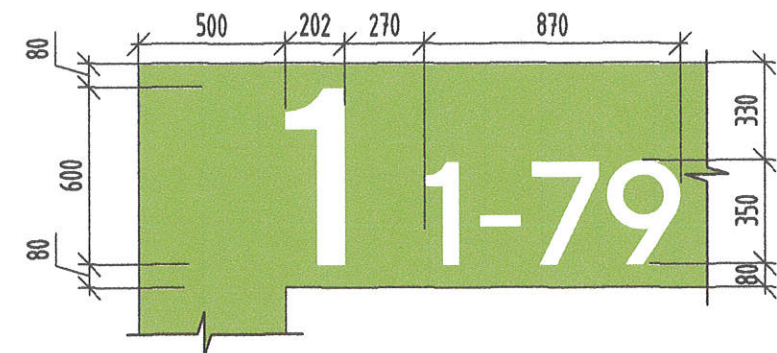
2-23-АС.3					
Комплекс из 3-х многоквартирных домов по ул.Садовая расположенных в д. Жилина Орловского муниципального округа. 3-й этап строительства -многоквартирный дом корпус 3 (поз.29)					
Изм.	Кол.уч.	Лист	№ док.	Подп.	Дата
Разраб.	Колесова				04.24
Проверил	Батруков				04.24
Рук. гр.	Батруков				04.24
Н. контр.	Батруков				04.24
Входы					Стадия
					Р
					Лист
					96
План групповых электрических сетей для освещения входов (тамбуров входов) и обогрева водосточной трубы					Листов
					АО "ОРЕЛПРОЕКТ"

Фриз главных входов №1, №2, №3.

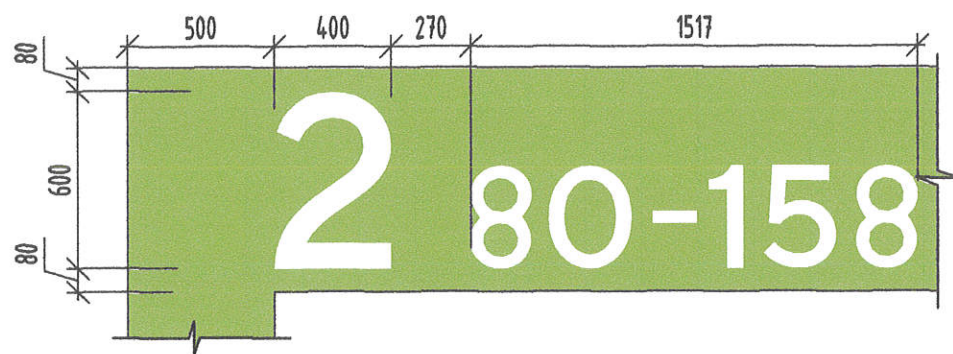


Фрагмент фриза  
главного входа

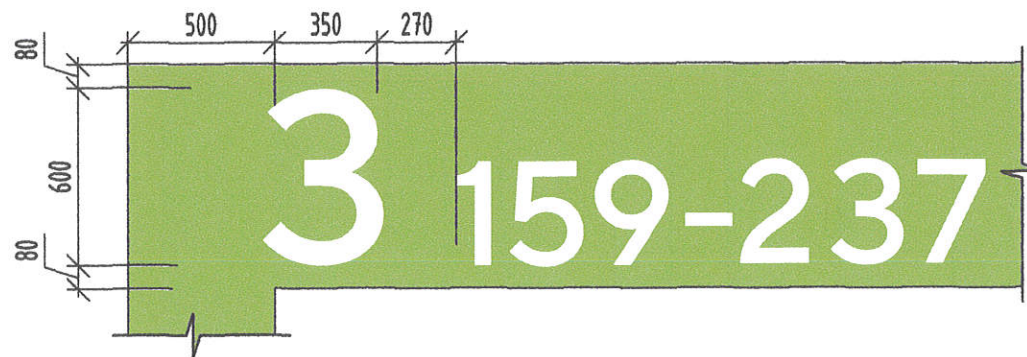
Фрагмент фриза главного входа №1.



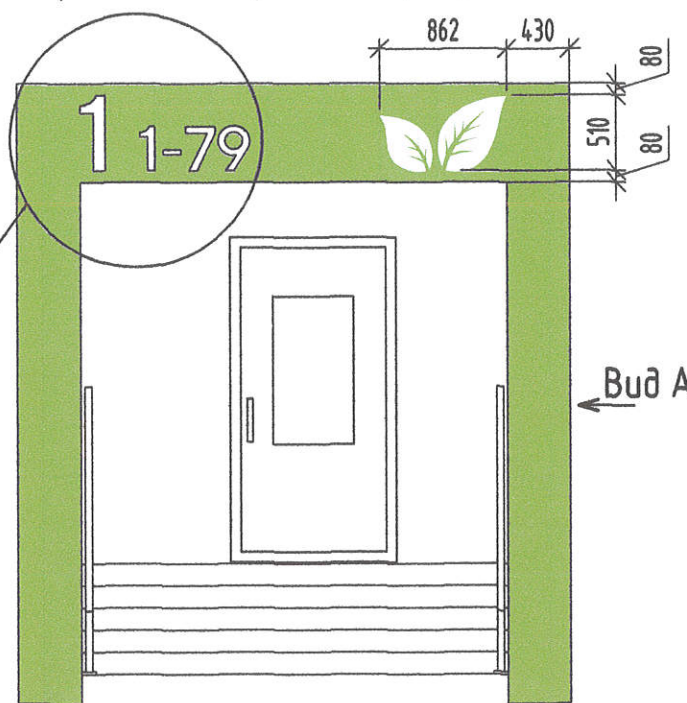
Фрагмент фриза главного входа №1.



Фрагмент фриза главного входа №3.

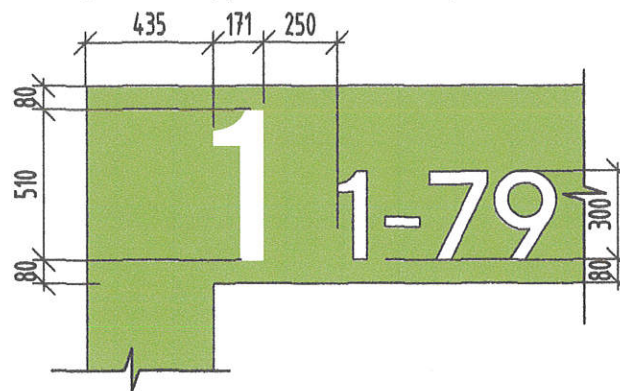


Фриз сквозных проходов №1, №2, №3.

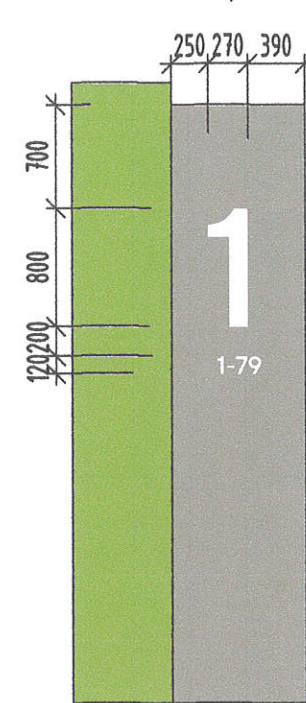


Фрагмент фриза  
сквозного прохода

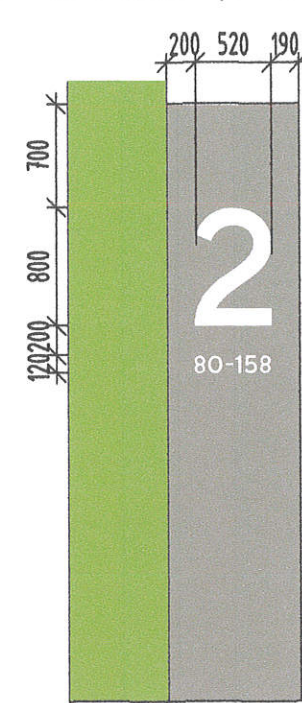
Фрагмент фриза сквозного прохода №1



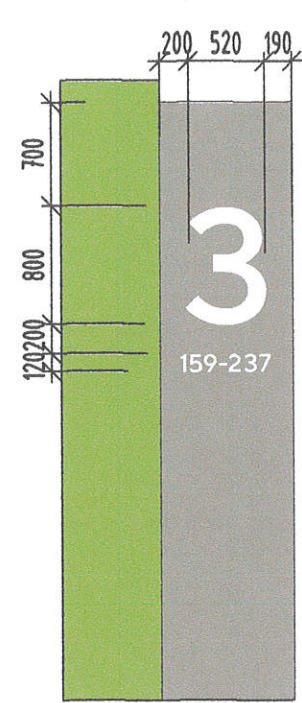
Вид А  
для сквозного прохода №1



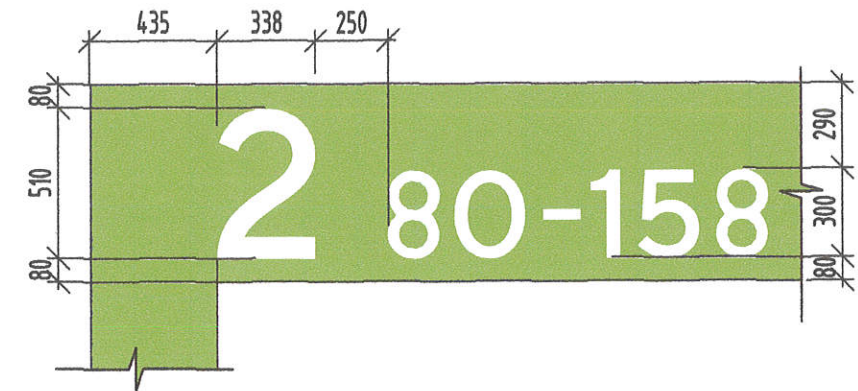
Вид А  
для сквозного прохода №1



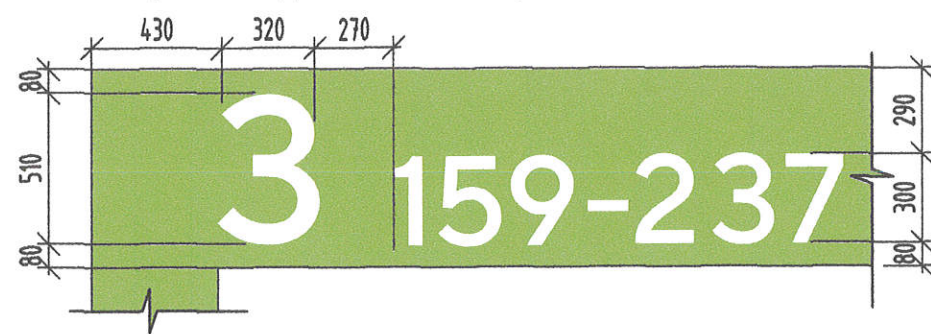
Вид А  
для сквозного прохода №1


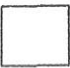



Фрагмент фриза сквозного прохода №2




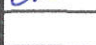


Фрагмент фриза сквозного прохода №3

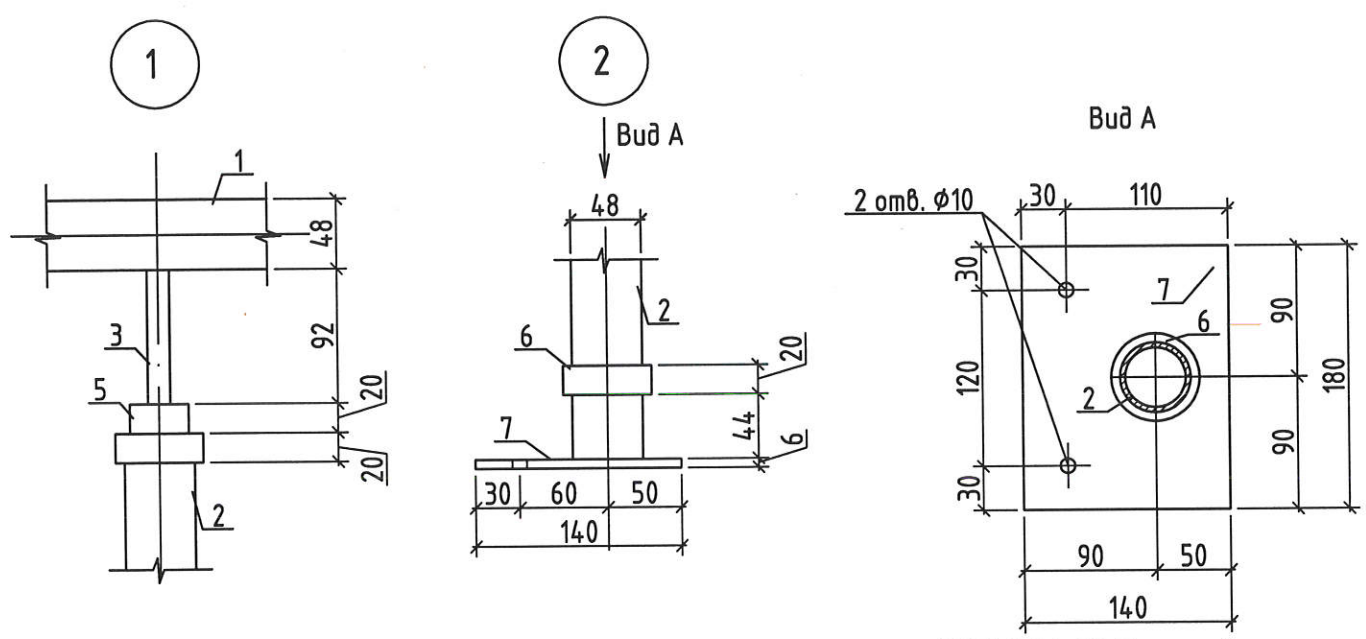
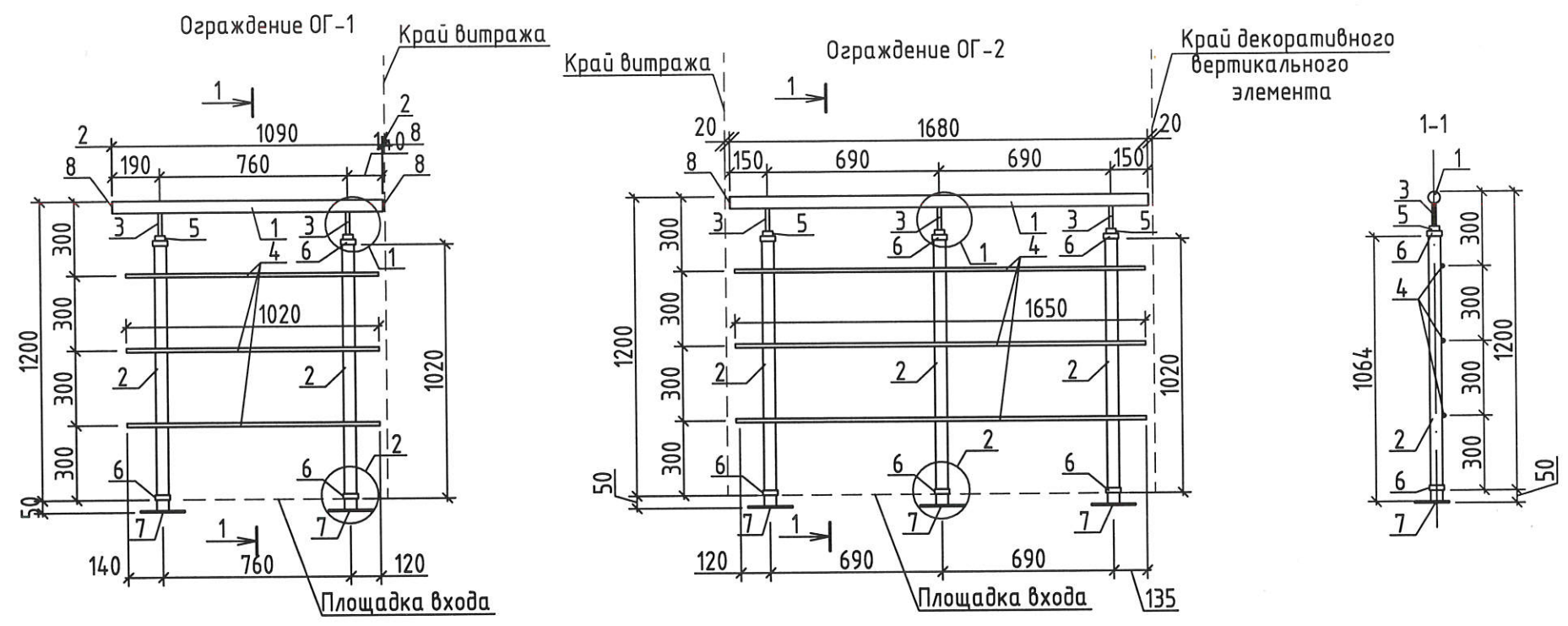


-  RAL Design 000 55 00
-  RAL Design 000 90 00
-  RAL Design 130 60 60

1. На фризах входов применить шрифт "TTNormsPro-Medium", (покрыть автоэмалью).
2. Декоративные элементы выполнить без видимого крепления на лицевых поверхностях. Крепление выполнить согласно рекомендациям фирмы производителя декоративных элементов.
3. Материал декоративных элементов, а так же способ крепления принять по аналогии с поз.22-24 ЖК Яблоневый сад
4. Цвет палитры по СМΥК утверждается с Заказчиком посредством изготовления и согласования цветопробы.
5. Фактическое расстояние от декоративного элемента до начала нумерации подъездов, квартир (позиционирование блока с нумерацией) согласовывается в процессе монтажных работ с представителем Заказчика.
6. Проект работ от исполнителя предварительно согласовать с КД.
7. Все надписи на фризах выполнять из объемных ПВХ-элементов.

						2-23-АС.3			
						Комплекс из 3-х многоквартирных домов по ул.Садовая расположенных в д. Жилина Орловского муниципального округа. 3-й этап строительства - многоквартирный дом корпус 3 (поз.29)			
Изм.	Кол.уч.	Лист	№ док.	Подпись	Дата	Входы	Стадия	Лист	Листов
Разраб.	Агеева				04.24		Р	97	
Проверил	Жаворонкова				04.24				
Рук.гр.	Жаворонкова				04.24	Фриз главных входов №1, №2, №3. Фриз сквозных проходов №1, №2, №3. Фрагменты фриза. Вид А.			
Н.контр.	Жаворонкова				04.24	АО "ОРЕЛПРОЕКТ"			

Спецификация элементов ОГ-1, ОГ-2



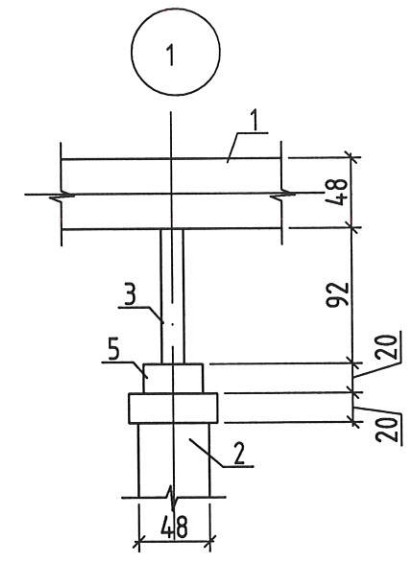
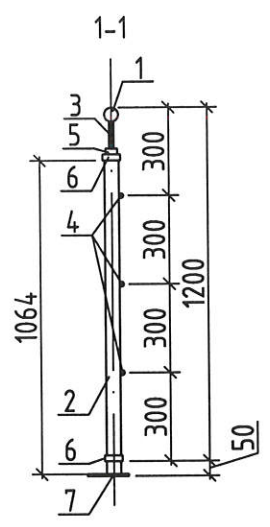
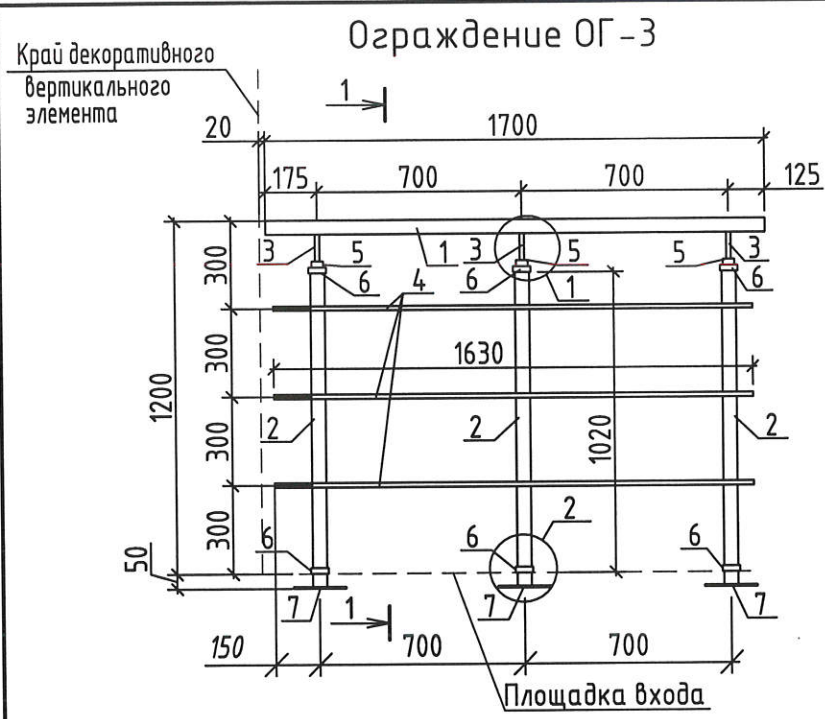
Марка изделия	Поз.	Наименование	Кол.	Масса ед., кг.	Масса изделия кг.
ОГ-1	1	Труба 48x3,0-ПТ ГОСТ 10704-91 В-СмЭсп ГОСТ 10706-76, l=1090	1	3,63	16,93
	2	Труба 48x3,0-ПТ ГОСТ 10704-91 В-СмЭсп ГОСТ 10706-76, l=1044	2	3,48	
	3	Труба 15x1,6-ПТ ГОСТ 10704-91 В-СмЭсп ГОСТ 10706-76, l=92	2	0,05	
	4	Труба 15x1,6-ПТ ГОСТ 10704-91 В-СмЭсп ГОСТ 10706-76, l=1020	3	0,54	
	5	Круг 40 ГОСТ 2590-2006 В-СмЭсп ГОСТ 10706-76, l=20	2	0,20	
	6	Круг 60 ГОСТ 2590-2006 В-СмЭсп ГОСТ 10706-76, l=20	4	0,44	
	7	Лист Б-ПН-НО-6,0 ГОСТ19903-2015 С235 ГОСТ 27772-2021, 180x140	2	1,19	
	8	Лист Б-ПН-НО-2,0 ГОСТ19903-2015 С235 ГОСТ 27772-2021, 50x50	2	0,04	
ОГ-2	1	Труба 48x3,0-ПТ ГОСТ 10704-91 В-СмЭсп ГОСТ 10706-76, l=1680	1	5,59	25,68
	2	Труба 48x3,0-ПТ ГОСТ 10704-91 В-СмЭсп ГОСТ 10706-76, l=1044	3	3,48	
	3	Труба 15x1,6-ПТ ГОСТ 10704-91 В-СмЭсп ГОСТ 10706-76, l=92	3	0,05	
	4	Труба 15x1,6-ПТ ГОСТ 10704-91 В-СмЭсп ГОСТ 10706-76, l=1650	3	0,87	
	5	Круг 40 ГОСТ 2590-2006 В-СмЭсп ГОСТ 10706-76, l=20	3	0,20	
	6	Круг 60 ГОСТ 2590-2006 В-СмЭсп ГОСТ 10706-76, l=20	6	0,44	
	7	Лист Б-ПН-НО-6,0 ГОСТ19903-2015 С235 ГОСТ 27772-2021, 180x140	3	1,19	
	8	Лист Б-ПН-НО-2,0 ГОСТ19903-2015 С235 ГОСТ 27772-2021, 50x50	1	0,04	

1. Сварку выполнять электродуговой сваркой в соответствии с требованиями ГОСТ 5264-80. Электроды типа Э42 ГОСТ 9467-75\*.
2. Поверхность изделий окрасить грунт-эмалью RAL Classic 7024 за 2 раза, общей толщиной не менее 100мкм (см. указания по окраске лист 4).
3. Поверхности перед окрашиванием очистить от грязи и мусора.
4. Острые кромки и углы необходимо скруглить с радиусом не менее 2мм. Сварные швы должны быть гладкими, цельными, без пор, трещин, разрывов с плавным переходом от шва к металлу и соответствовать ГОСТ 23118. Сварочные брызги должны быть удалены.
5. Очистка от окалины и ржавчины должна быть не менее 2-ой степени по ГОСТ 9.402-2004.
6. После очистки поверхности обеспылить, степень обеспылевания должна соответствовать классу 2 по ИСО 8502-3.
7. Степень обезжиривания должна соответствовать 1-ой степени по ГОСТ 9.402-2004.
8. В местах соединения поручней ограждения выполнить срезы под углом 45°.
9. Установить на трубы 15x1,6 (поз.4) пластиковые заглушки.

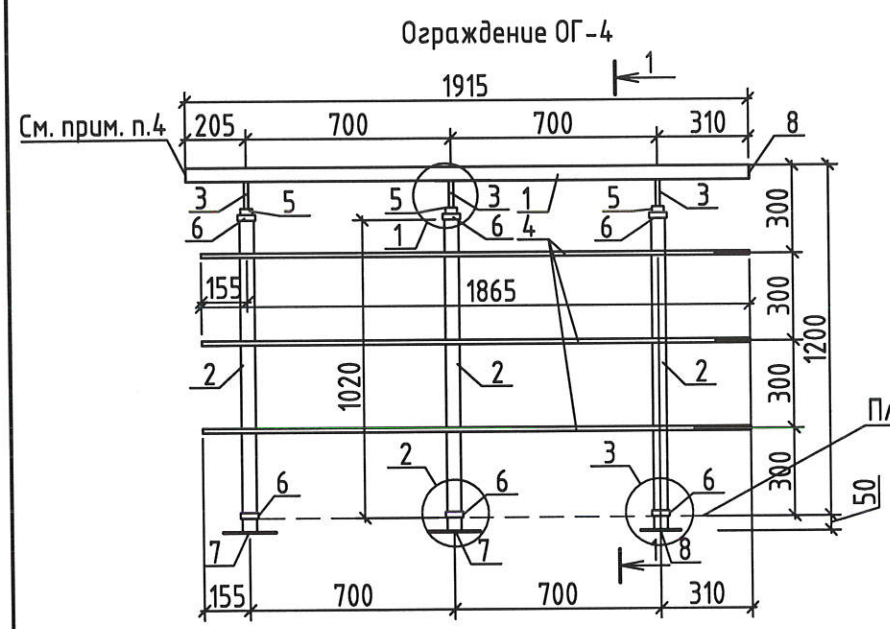
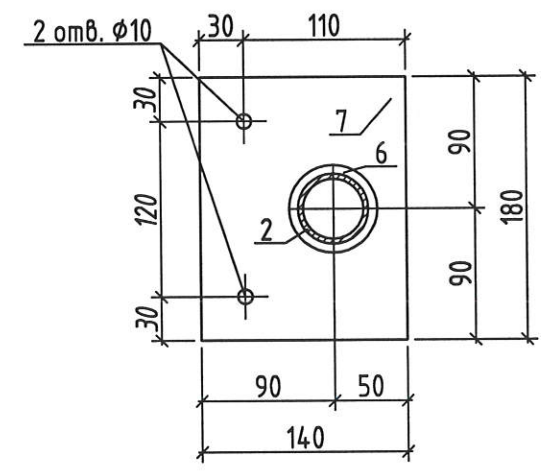
Взамен инв. N  
Подпись и дата  
Инв. N подл.

Изм.	Кол.ч	Лист	N док.	Подпись	Дата
Разработал				Азеева	04.24
Проверил				Жаворонкова	04.24
Нач.гр.				Жаворонкова	04.24
Н.контр.				Жаворонкова	04.24

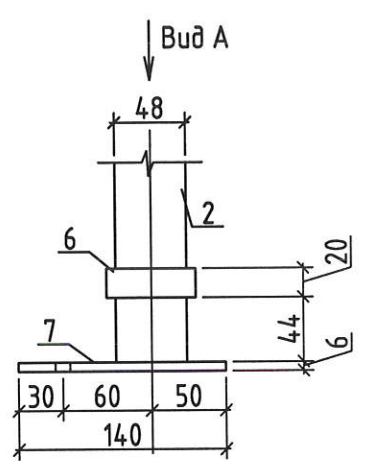
2-23-АС.Э.И-ОГ-1, ОГ-2			
Ограждения ОГ-1, ОГ-2	Стадия	Масса	Масштаб
	Р	см. табл.	
	Лист 1	Листов 1	
АО "ОРЕЛПРОЕКТ"			



Вид А



2



Спецификация элементов ОГ-3 (ОГ-3н), ОГ-4

Марка изделия	Поз.	Наименование	Кол.	Масса ед., кг.	Масса изделия кг.
ОГ-3	1	Труба 48x3,0-ПТ ГОСТ 10704-91 В-СмЭсп ГОСТ 10706-76, l=1700	1	5,66	25,64
	2	Труба 48x3,0-ПТ ГОСТ 10704-91 В-СмЭсп ГОСТ 10706-76, l=1044	3	3,48	
	3	Труба 15x1,6-ПТ ГОСТ 10704-91 В-СмЭсп ГОСТ 10706-76, l=92	3	0,05	
	4	Труба 15x1,6-ПТ ГОСТ 10704-91 В-СмЭсп ГОСТ 10706-76, l=1630	3	0,86	
	5	Круг 40 ГОСТ 2590-2006 В-СмЭсп ГОСТ 10706-76, l=20	3	0,20	
	6	Круг 60 ГОСТ 2590-2006 В-СмЭсп ГОСТ 10706-76, l=20	6	0,44	
	7	Лист Б-ПН-НО-6,0 ГОСТ19903-2015 С235 ГОСТ 27772-2021, 180x140	3	1,19	
ОГ-4	1	Труба 48x3,0-ПТ ГОСТ 10704-91 В-СмЭсп ГОСТ 10706-76, l=1915	1	6,37	26,75
	2	Труба 48x3,0-ПТ ГОСТ 10704-91 В-СмЭсп ГОСТ 10706-76, l=1044	3	3,48	
	3	Труба 15x1,6-ПТ ГОСТ 10704-91 В-СмЭсп ГОСТ 10706-76, l=92	3	0,05	
	4	Труба 15x1,6-ПТ ГОСТ 10704-91 В-СмЭсп ГОСТ 10706-76, l=1865	3	0,98	
	5	Круг 40 ГОСТ 2590-2006 В-СмЭсп ГОСТ 10706-76, l=20	3	0,20	
	6	Круг 60 ГОСТ 2590-2006 В-СмЭсп ГОСТ 10706-76, l=20	6	0,44	
	7	Лист Б-ПН-НО-6,0 ГОСТ19903-2015 С235 ГОСТ 27772-2021, 180x140	3	1,19	
	8	Лист Б-ПН-НО-2,0 ГОСТ19903-2015 С235 ГОСТ 27772-2021, 50x50	1	0,04	

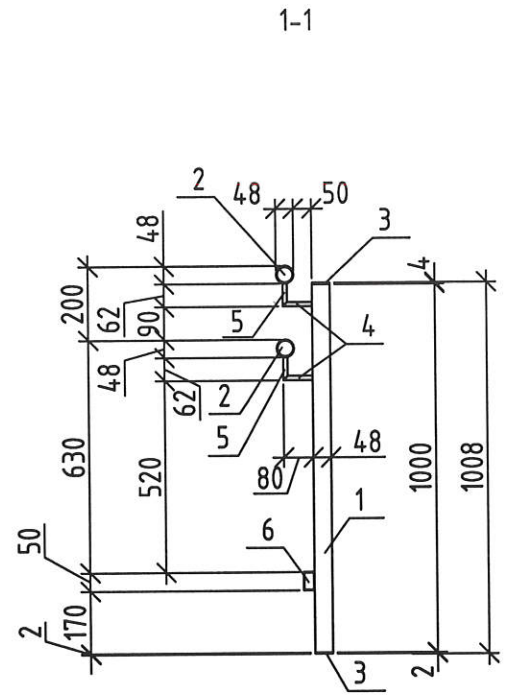
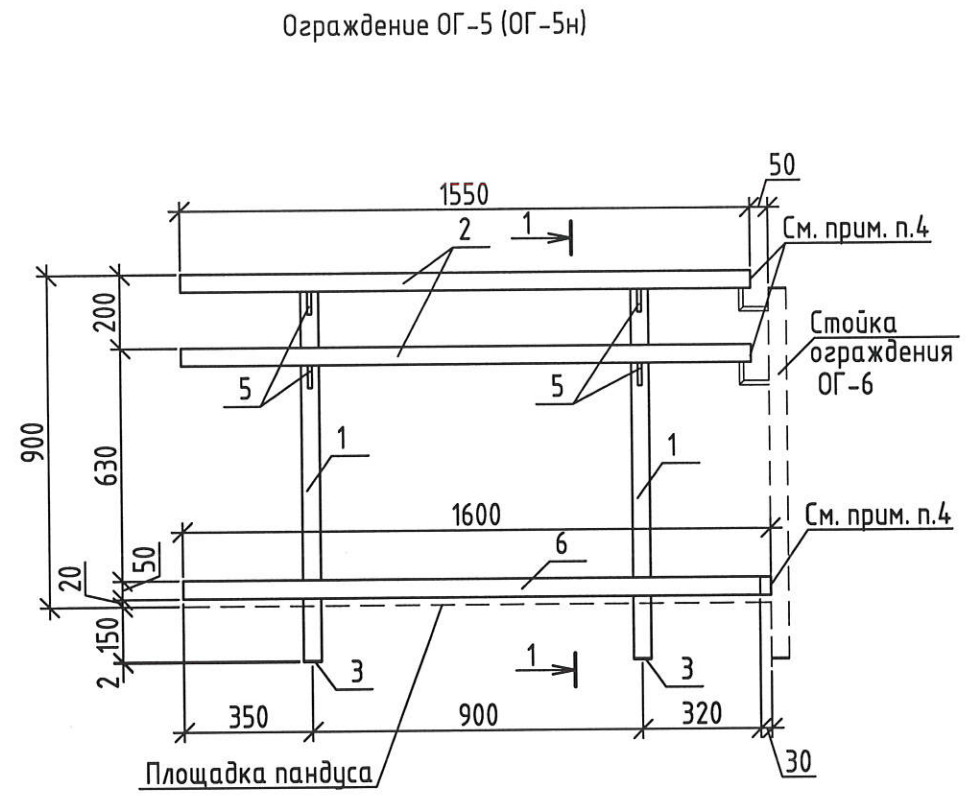
Взамен инв. N  
Подпись и дата  
Инв. N подл.

- Сварку выполнять электродуговой сваркой в соответствии с требованиями ГОСТ 5264-80. Электроды типа Э42 ГОСТ 9467-75\*.
- Поверхность изделий окрасить грунт-эмалью RAL Classic 7024 за 2 раза, общей толщиной не менее 100мкм (см. указания по окраске лист 4).
- Поверхности перед окрашиванием очистить от грязи и мусора.
- Острые кромки и углы необходимо скруглить с радиусом не менее 2мм. Сварные швы должны быть гладкими, цельными, без пор, трещин, разрывов с плавным переходом от шва к металлу и соответствовать ГОСТ 23118. Сварочные брызги должны быть удалены.
- Очистка от окалины и ржавчины должна быть не менее 2-ой степени по ГОСТ 9.402-2004.
- После очистки поверхности обеспылить, степень обеспыливания должна соответствовать классу 2 по ИСО 8502-3.
- Степень обезжиривания должна соответствовать 1-ой степени по ГОСТ 9.402-2004.
- В местах соединения поручней ограждения выполнить срезы под углом 45°.
- Установить на трубы 15x1,6 (поз.4) пластиковые заглушки.

Изм.	Кол.ч	Лист	N док.	Подпись	Дата
Разработал				Агеева	04.24
Проверил				Жаворонкова	04.24
Нач.гр.				Жаворонкова	04.24
Н.контр.				Жаворонкова	04.24

2-23-АС.З.И-ОГ-3, ОГ-4			
Ограждение ОГ-3, ОГ-4	Стадия	Масса	Масштаб
	Р	см. табл.	
	Лист 1	Листов 1	
АО "ОРЕЛПРОЕКТ"			

Спецификация элементов ОГ-5 (ОГ-5н)



Марка изделия	Поз.	Наименование	Кол.	Масса ед., кг.	Масса изделия кг.
ОГ-5 (ОГ-5н)	1	Труба 48x3,0-ПТ ГОСТ 10704-91 В-СтЗсп ГОСТ 10706-76, l=1000	2	3,33	21,21
	2	Труба 48x3,0-ПТ ГОСТ 10704-91 В-СтЗсп ГОСТ 10706-76, l=1550	2	5,16	
	3	Лист Б-ПН-НО-2,0 ГОСТ19903-2015 С235 ГОСТ 27772-2021, 50x50	4	0,04	
	4	Круг 10 ГОСТ 2590-2006 В-СтЗсп ГОСТ 10706-76, l=80	4	0,05	
	5	Круг 10 ГОСТ 2590-2006 В-СтЗсп ГОСТ 10706-76, l=62	4	0,04	
	6	Труба 50x30x2 ГОСТ8645-68 В10 ГОСТ 13663-86, l=1600	1	3,71	

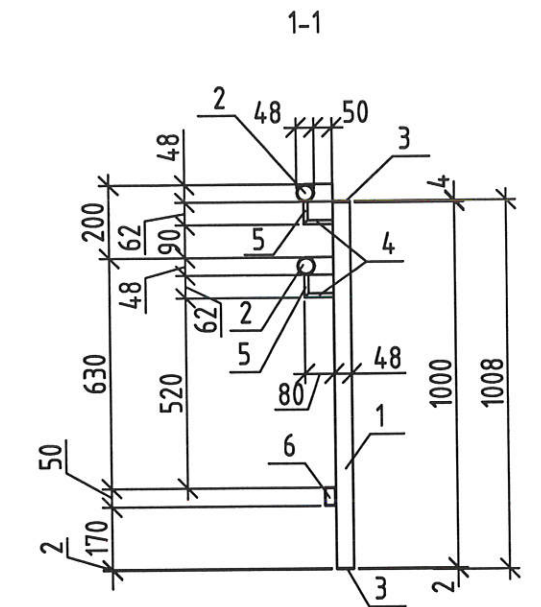
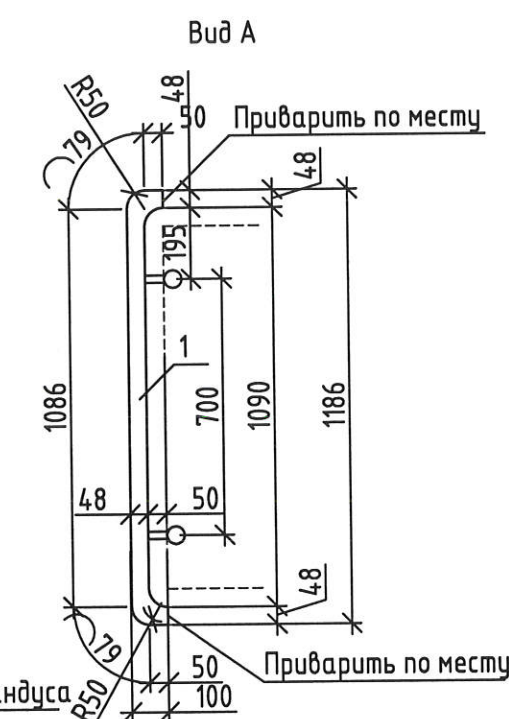
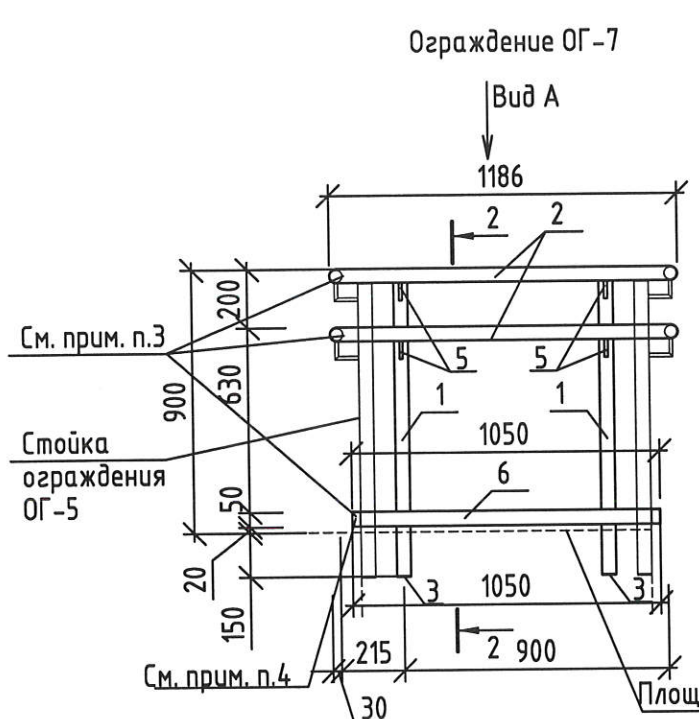
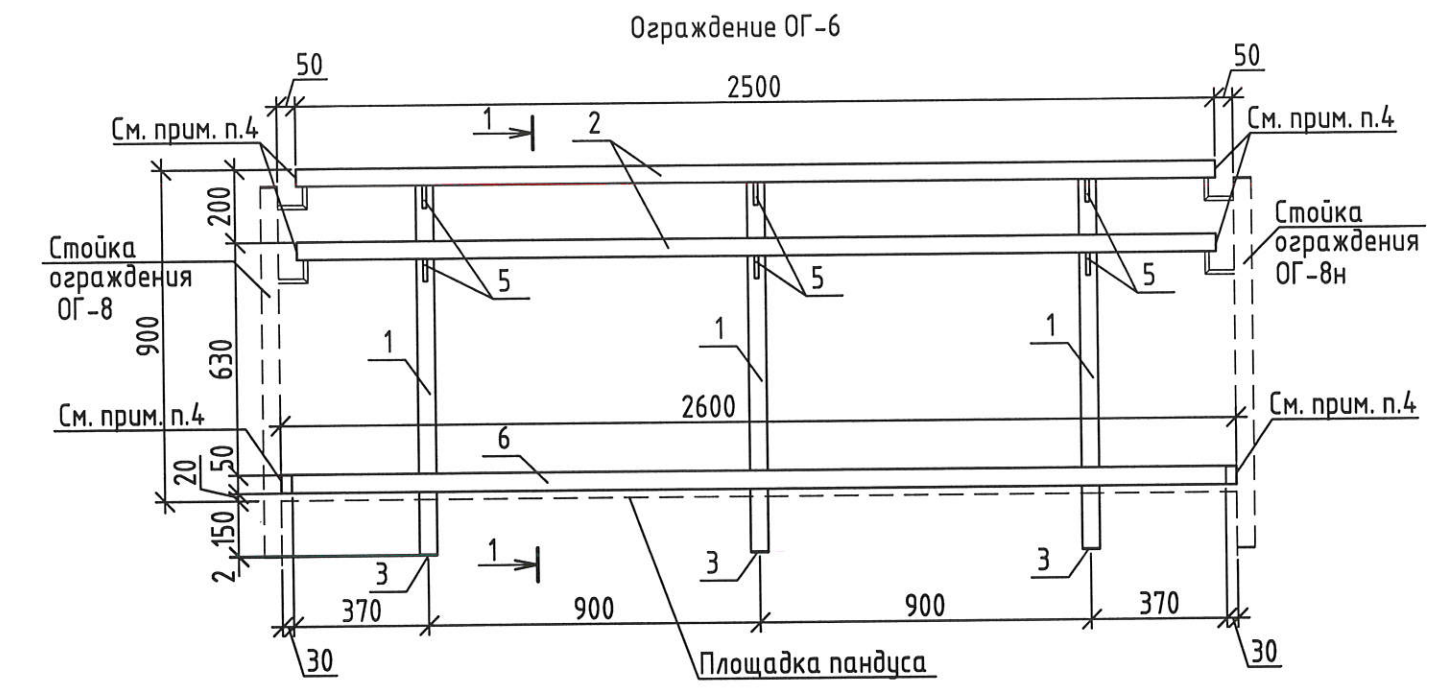
1. Сварку выполнять электродуговой сваркой в соответствии с требованиями ГОСТ 5264-80. Электроды типа Э42 ГОСТ 9467-75\*.
2. Поверхность изделий окрасить грунт-эмалью RAL Classic 7024 за 2 раза, общей толщиной не менее 100мкм (см. указания по окраске лист 4).
3. Поверхности перед окрашиванием очистить от грязи и мусора.
4. Острые кромки и углы необходимо скруглить с радиусом не менее 2мм. Сварные швы должны быть гладкими, цельными, без пор, трещин, разрывов с плавным переходом от шва к металлу и соответствовать ГОСТ 23118. Сварочные брызги должны быть удалены.
5. Очистка от окалины и ржавчины должна быть не менее 2-ой степени по ГОСТ 9.402-2004
6. После очистки поверхности обеспылить, степень обеспылевания должна соответствовать классу 2 по ИСО 8502-3.
7. Степень обезжиривания должна соответствовать 1-ой степени по ГОСТ 9.402-2004.
8. Ограждения со знаком "н" выполняются зеркально.
9. Расход элементов в спецификации дан на одно ограждение.
10. Сварку элементов ограждений производить по месту.

Инв.№ подл. | Подпись и дата | Взамен инв. №

2-23-АС.З.И-ОГ-5 (ОГ-5н)					
Изм.	Кол.ч	Лист	№ док.	Подпись	Дата
Разработал		Азеева		<i>[Signature]</i>	04.24
Проверил		Жаворонкова		<i>[Signature]</i>	04.24
Нач.гр.		Жаворонкова		<i>[Signature]</i>	04.24
Н.контр.		Жаворонкова		<i>[Signature]</i>	04.24

Ограждения ОГ-5 (ОГ-5н)	Стадия	Масса	Масштаб
	Р	см. табл.	
	Лист 1	Листов 1	
АО "ОРЕЛПРОЕКТ"			

Спецификация элементов ОГ-6, ОГ-7



Марка изделия	Поз.	Наименование	Кол.	Масса ед., кг.	Масса изделия кг.
ОГ-6	1	Труба 48x3,0-ПТ ГОСТ 10704-91 В-СмЗсп ГОСТ 10706-76 l=1000	3	3,33	33,46
	2	Труба 48x3,0-ПТ ГОСТ 10704-91 В-СмЗсп ГОСТ 10706-76 l=2500	2	8,33	
	3	Лист Б-ПН-НО-2,0 ГОСТ19903-2015 С235 ГОСТ 27772-2021 ,50x50	6	0,04	
	4	Круг 10 ГОСТ 2590-2006 В-СмЗсп ГОСТ 10706-76 ,l=80	6	0,05	
	5	Круг 10 ГОСТ 2590-2006 В-СмЗсп ГОСТ 10706-76 ,l=62	6	0,04	
	6	Труба 50x30x2 ГОСТ8645-68 В10 ГОСТ 13663-86 ,l=2600	1	6,03	
ОГ-7	1	Труба 48x3,0-ПТ ГОСТ 10704-91 В-СмЗсп ГОСТ 10706-76 , l=1000	2	3,33	18,58
	2	Труба 48x3,0-ПТ ГОСТ 10704-91 В-СмЗсп ГОСТ 10706-76 , l=1345	2	4,48	
	3	Лист Б-ПН-НО-2,0 ГОСТ19903-2015 С235 ГОСТ 27772-2021 ,50x50	4	0,04	
	4	Круг 10 ГОСТ 2590-2006 В-СмЗсп ГОСТ 10706-76 ,l=80	4	0,05	
	5	Круг 10 ГОСТ 2590-2006 В-СмЗсп ГОСТ 10706-76 ,l=62	4	0,04	
	6	Труба 50x30x2 ГОСТ8645-68 В10 ГОСТ 13663-86 ,l=1050	1	2,44	

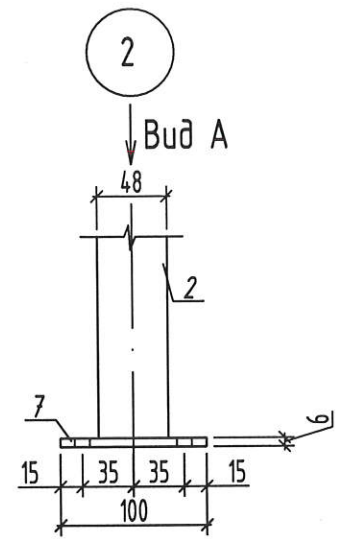
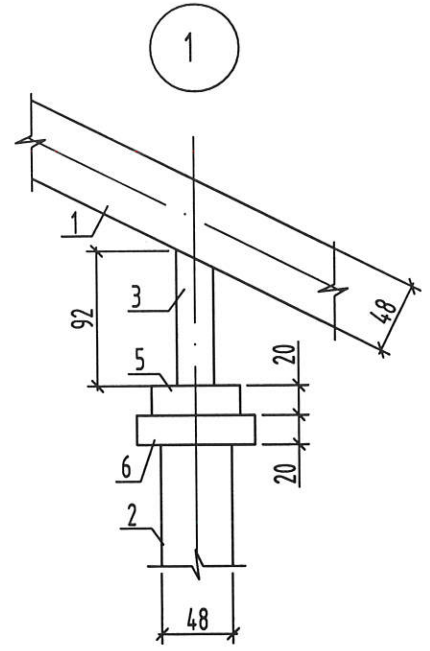
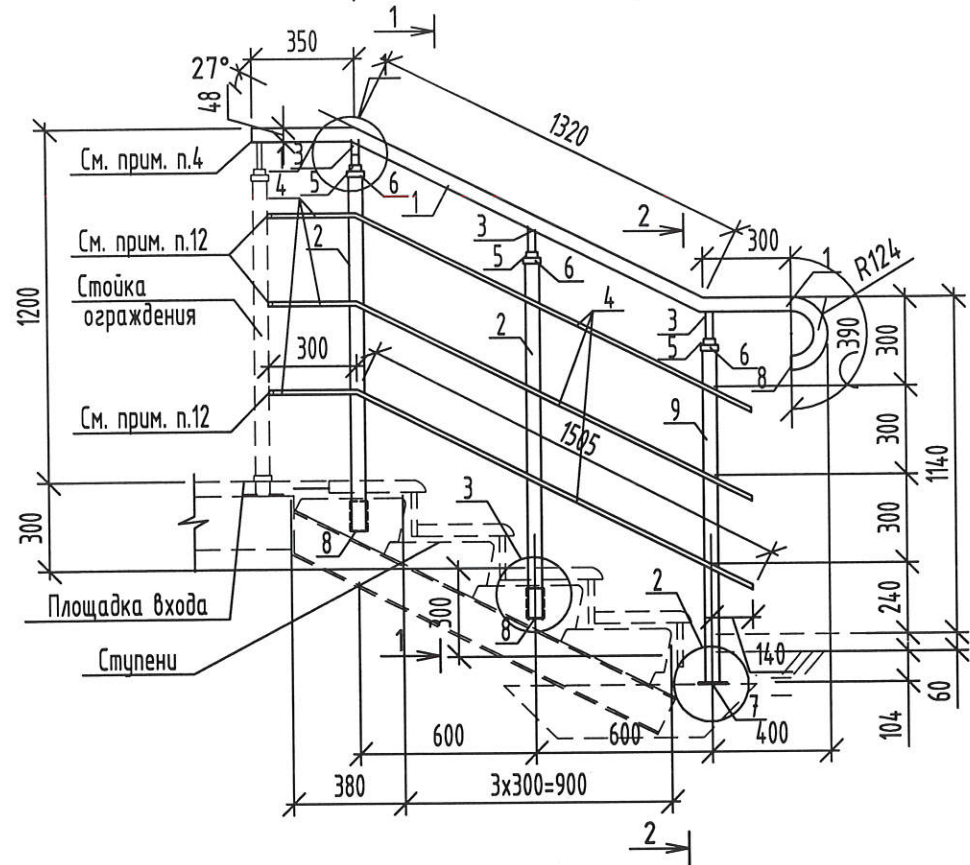
Взамен инф. N  
Подпись и дата  
Инф. N подл.

- Сварку выполнять электродуговой сваркой в соответствии с требованиями ГОСТ 5264-80. Электроды типа Э42 ГОСТ 9467-75\*.
- Поверхность изделий окрасить грунт-эмалью RAL Classic 7024 за 2 раза, общей толщиной не менее 100мкм (см. указания по окраске лист 4).
- Поверхности перед окрашиванием очистить от грязи и мусора.
- Острые кромки и углы необходимо скруглить с радиусом не менее 2мм. Сварные швы должны быть гладкими, цельными, без пор, трещин, разрывов с плавным переходом от шва к металлу и соответствовать ГОСТ 23118. Сварочные брызги должны быть удалены.
- Очистка от окалины и ржавчины должна быть не менее 2-ой степени по ГОСТ 9.402-2004.
- После очистки поверхности обеспылить, степень обеспыливания должна соответствовать классу 2 по ИСО 8502-3.
- Степень обезжиривания должна соответствовать 1-ой степени по ГОСТ 9.402-2004.
- В местах соединения поручней ограждения выполнить срезы под углом 45°.

Изм.	Кол.лч	Лист	N док.	Подпись	Дата
Разработал		Азеева		<i>[Signature]</i>	04.24
Проверил		Жаворонкова		<i>[Signature]</i>	04.24
Нач.гр.		Жаворонкова		<i>[Signature]</i>	04.24
Н.контр.		Жаворонкова		<i>[Signature]</i>	04.24

2-23-АС.З.И-ОГ-6,ОГ-7			
Ограждения ОГ-6, ОГ-7	Стадия	Масса	Масштаб
	Р	см. табл.	
	Лист 1	Листов 1	
АО "ОРЕЛПРОЕКТ"			

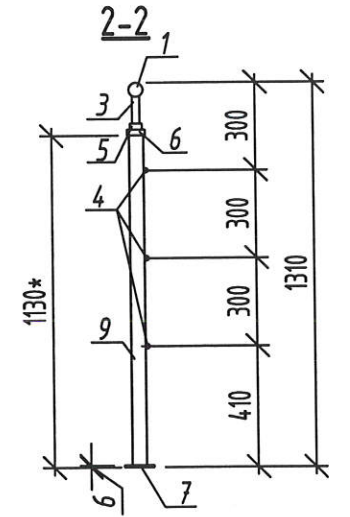
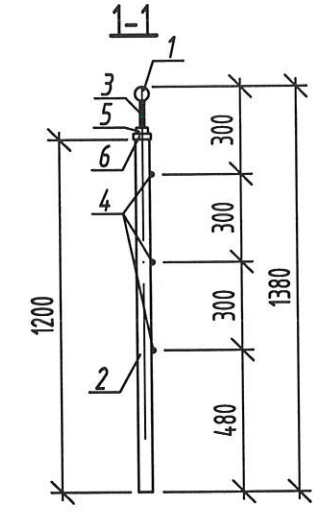
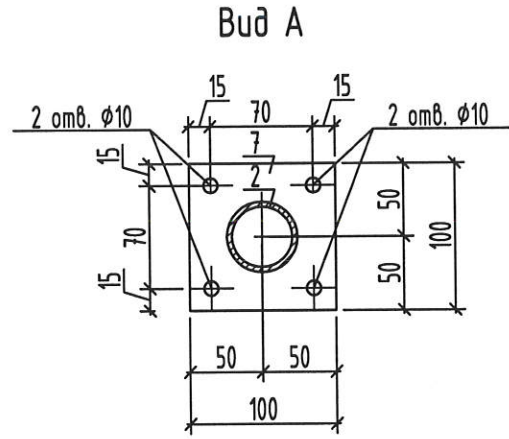
Ограждение ОГ-8 (ОГ-8н)



Спецификация элементов ОГ-8 (ОГ-8н)

Марка изделия	Поз.	Наименование	Кол.	Масса ед., кг.	Масса изделия кг.
ОГ-8 (ОГ-8н)	1	Труба 48x3,0-ПТ ГОСТ 10704-91 В-СмЗсп ГОСТ 10706-76 ,l=2360	1	7,85	29,65
	2	Труба 48x3,0-ПТ ГОСТ 10704-91 В-СмЗсп ГОСТ 10706-76 ,l=1805	2	6,01	
	3	Труба 15x1,6-ПТ ГОСТ 10704-91 В-СмЗсп ГОСТ 10706-76 ,l=92	3	0,05	
	4	Труба 15x1,6-ПТ ГОСТ 10704-91 В-СмЗсп ГОСТ 10706-76 ,l=2130	3	1,12	
	5	Круг 40 ГОСТ 2590-2006 В-СмЗсп ГОСТ 10706-76 ,l=20	3	0,20	
	6	Круг 60 ГОСТ 2590-2006 В-СмЗсп ГОСТ 10706-76 ,l=20	3	0,44	
	7	Лист Б-ПН-НО-6,0 ГОСТ19903-2015 С235 ГОСТ 27772-2021 ,100x100	1	0,47	
	8	Лист Б-ПН-НО-2,0 ГОСТ19903-2015 С235 ГОСТ 27772-2021 ,50x50	3	0,04	
	9	Труба 48x3,0-ПТ ГОСТ 10704-91 В-СмЗсп ГОСТ 10706-76 ,l=1130	1	3,76	

- Сварку выполнять электродуговой сваркой в соответствии с требованиями ГОСТ 5264-80. Электроды типа Э42 ГОСТ 9467-75\*.
- Поверхность изделий окрасить грунт-эмалью RAL Classic 7024 за 2 раза, общей толщиной не менее 100мкм (см. указания по окраске лист 4).
- Поверхности перед окрашиванием очистить от грязи и мусора.
- Острые кромки и углы необходимо скруглить с радиусом не менее 2мм. Сварные швы должны быть гладкими, цельными, без пор, трещин, разрывов с плавным переходом от шва к металлу и соответствовать ГОСТ 23118. Сварочные брызги должны быть удалены.
- Очистка от окалины и ржавчины должна быть не менее 2-ой степени по ГОСТ 9.402-2004.
- После очистки поверхности обеспылить, степень обеспылевания должна соответствовать классу 2 по ИСО 8502-3.
- Степень обезжиривания должна соответствовать 1-ой степени по ГОСТ 9.402-2004.
- Сварку элементов ограждений производить по месту.
- В местах соединения поручней ограждения выполнить срезы под углом 45°.
- Ограждения со знаком "н" выполняются зеркально.
- Расход элементов в спецификации дан на одно ограждение.
- Элементы поз.4 ограждения ступеней соединить с соответствующими элементами ограждения площадки ОГ-3 и ОГ-4 по месту.
- Установить на трубы 15x1,6 (поз.4) пластиковые заглушки.
- Размер со \* уточнить по месту.



Инв.№ подл. | Подпись и дата | Взамен инв. №

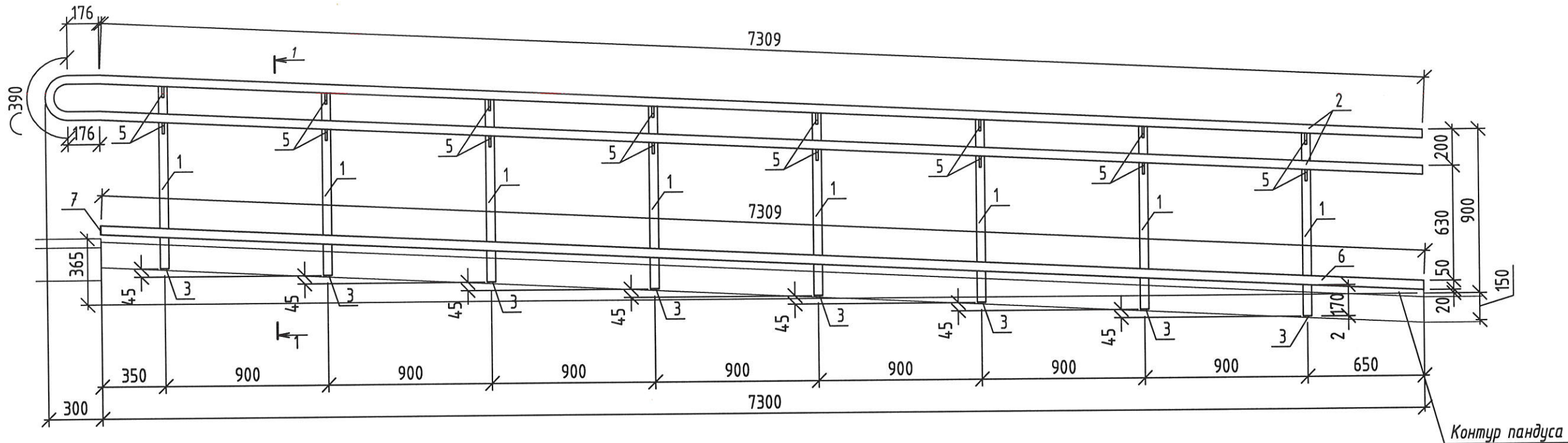
Изм.	Кол.лч	Лист	№ док.	Подпись	Дата
Разработал		Азеева		<i>[Signature]</i>	04.24
Проверил		Жаворонкова		<i>[Signature]</i>	04.24
Нач.гр.		Жаворонкова		<i>[Signature]</i>	04.24
Н.контр.		Жаворонкова		<i>[Signature]</i>	04.24

Ограждение ОГ-8(ОГ-8н)

2-23-АС.З.И-ОГ-8(ОГ-8н)

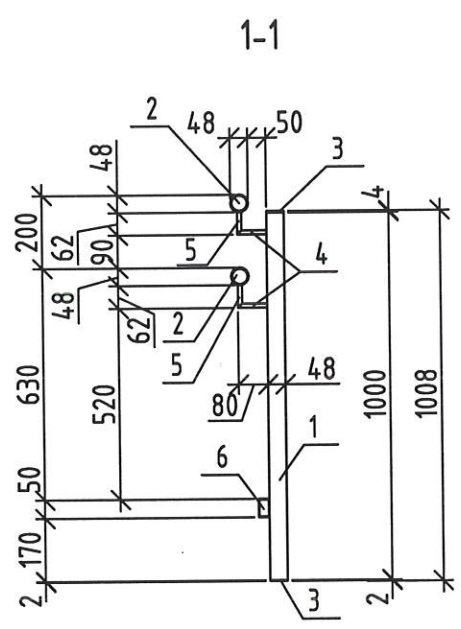
Стадия	Масса	Масштаб
Р	см. табл.	
Лист 1		Листов 1
ОАО "ОРЕЛПРОЕКТ"		

### Ограждение ОГ-9 (ОГ-9н)



### Спецификация элементов ОГ-9 (ОГ-9н)

Марка изделия	Поз.	Наименование	Кол.	Масса ед., кг.	Масса изделия кг.
ОГ-9 (ОГ-9н)	1	Труба 48x3,0-ПТ ГОСТ 10704-91 В-Ст3сп ГОСТ 10706-76 ,l=1000	8	3,33	96,84
	2	Труба 48x3,0-ПТ ГОСТ 10704-91 В-Ст3сп ГОСТ 10706-76 ,общ=15360	1	51,15	
	3	Лист Б-ПН-НО-2,0 ГОСТ19903-2015 С235 ГОСТ 27772-2021 ,50x50	16	0,04	
	4	Круг 10 ГОСТ 2590-2006 В-Ст3сп ГОСТ 10706-76 ,l=80	16	0,05	
	5	Круг 10 ГОСТ 2590-2006 В-Ст3сп ГОСТ 10706-76 ,l=62	16	0,04	
	6	Труба 50x30x2 ГОСТ8645-68 В10 ГОСТ 13663-86 ,l=7309	1	16,95	
	7	Лист Б-ПН-НО-2,0 ГОСТ19903-2015 С235 ГОСТ 27772-2021 ,50x30	1	0,02	



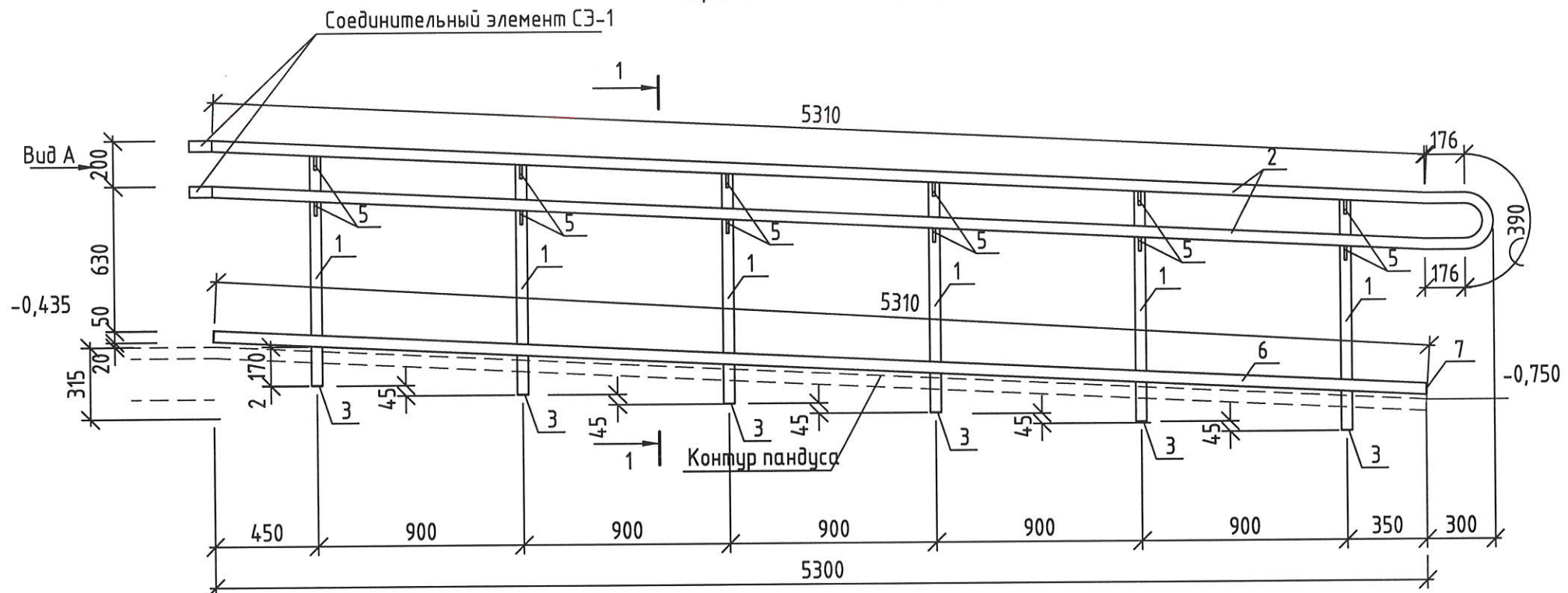
- Сварку выполнять электродуговой сваркой в соответствии с требованиями ГОСТ 5264-80. Электроды типа Э42 ГОСТ 9467-75\*.
- Поверхность изделий окрасить грунт-эмалью RAL Classic 7024 за 2 раза, общей толщиной не менее 100 мкм (см. указания по окраске лист 4).
- Поверхности перед окрашиванием очистить от грязи и мусора.
- Острые кромки и углы необходимо скруглить с радиусом не менее 2 мм. Сварные швы должны быть гладкими, цельными, без пор, трещин, разрывов с плавным переходом от шва к металлу и соответствовать ГОСТ 23118. Сварочные брызги должны быть удалены.
- Очистка от окалины и ржавчины должна быть не менее 2-ой степени по ГОСТ 9.402-2004
- После очистки поверхности обеспылить, степень обеспыливания должна соответствовать классу 2 по ИСО 8502-3.
- Степень обезжиривания должна соответствовать 1-ой степени по ГОСТ 9.402-2004.
- Ограждения со знаком "н" выполняются зеркально.
- Расход элементов в спецификации дан на одно ограждение.
- Сварку элементов ограждений производить по месту.

Взамен инв. N  
Подпись и дата  
Инв. N подл.

2-23-АС.Э.И-ОГ-9 (ОГ-9н)					
Изм.	Кол.ч	Лист	N док.	Подпись	Дата
Разработал		Агеева		<i>[Signature]</i>	04.24
Проверил		Жаворонкова		<i>[Signature]</i>	04.24
Рцк.гр.		Жаворонкова		<i>[Signature]</i>	04.24
Н.контр.		Жаворонкова		<i>[Signature]</i>	04.24

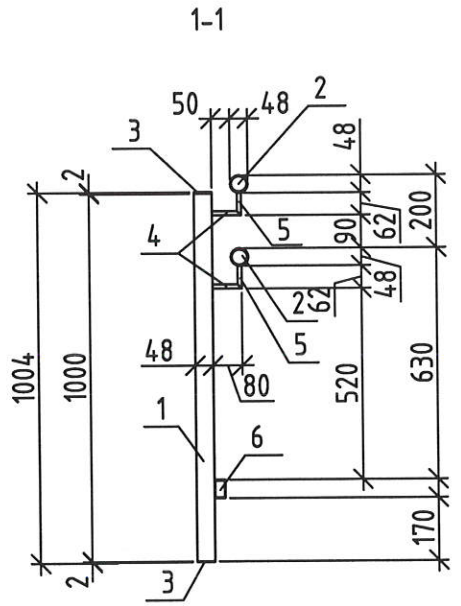
Ограждение ОГ-9 (ОГ-9н)	Стадия	Масса	Масштаб
	Р	см. табл.	
	Лист 1	Листов 1	
ОАО "ОРЕЛПРОЕКТ"			

Ограждение ОГ-10 (10н)

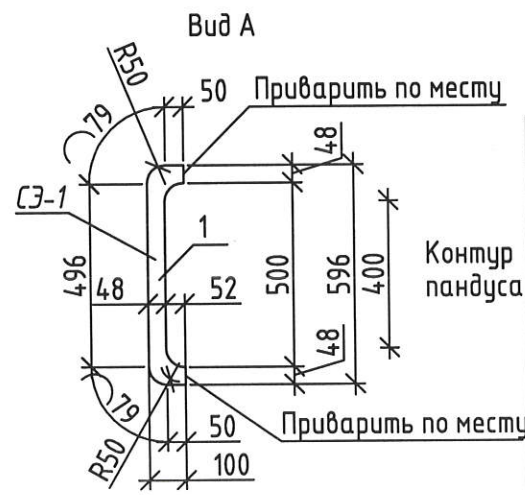


Спецификация элементов ОГ-10 (ОГ-10н), СЭ-1

Марка изделия	Поз.	Наименование	Кол.	Масса ед., кг.	Масса изделия кг.
ОГ-10 (ОГ-10н)	1	Труба 48x3,0-ПТ ГОСТ 10704-91 В-СмЭсп ГОСТ 10706-76, l=1000	6	3,33	3,33
	2	Труба 48x3,0-ПТ ГОСТ 10704-91 В-СмЭсп ГОСТ 10706-76, lобщ=11360	1	37,84	3,33
	3	Лист Б-ПН-НО-2,0 ГОСТ19903-2015 С235 ГОСТ 27772-2021, 50x50	12	0,04	15,7
	4	Круг 10 ГОСТ 2590-2006 В-СмЭсп ГОСТ 10706-76, d=80	12	0,05	0,617
	5	Круг 10 ГОСТ 2590-2006 В-СмЭсп ГОСТ 10706-76, d=62	12	0,04	0,617
	6	Труба 50x30x2 ГОСТ8645-68 В10 ГОСТ 13663-86, l=5310	1	12,32	2,32
	7	Лист Б-ПН-НО-2,0 ГОСТ19903-2015 С235 ГОСТ 27772-2021, 50x30	1	0,02	15,7
СЭ-1	1	Труба 48x3,0-ПТ ГОСТ 10704-91 В-СмЭсп ГОСТ 10706-76, l=754	2	2,51	5,02



- Сварку выполнять электродуговой сваркой в соответствии с требованиями ГОСТ 5264-80. Электроды типа Э42 ГОСТ 9467-75\*.
- Поверхность изделий окрасить грунт-эмалью RAL Classic 7024 за 2 раза, общей толщиной не менее 100мкм (см. указания по окраске лист 4).
- Поверхности перед окрашиванием очистить от грязи и мусора.
- Острые кромки и углы необходимо скруглить с радиусом не менее 2мм. Сварные швы должны быть гладкими, цельными, без пор, трещин, разрывов с плавным переходом от шва к металлу и соответствовать ГОСТ 23118. Сварочные брызги должны быть удалены.
- Очистка от окалины и ржавчины должна быть не менее 2-ой степени по ГОСТ 9.402-2004
- После очистки поверхности обеспылить, степень обеспылевания должна соответствовать классу 2 по ИСО 8502-3.
- Степень обезжиривания должна соответствовать 1-ой степени по ГОСТ 9.402-2004.
- Ограждения со знаком "н" выполняются зеркально.
- Расход элементов в спецификации дан на одно ограждение.
- Сварку элементов ограждений производить по месту.

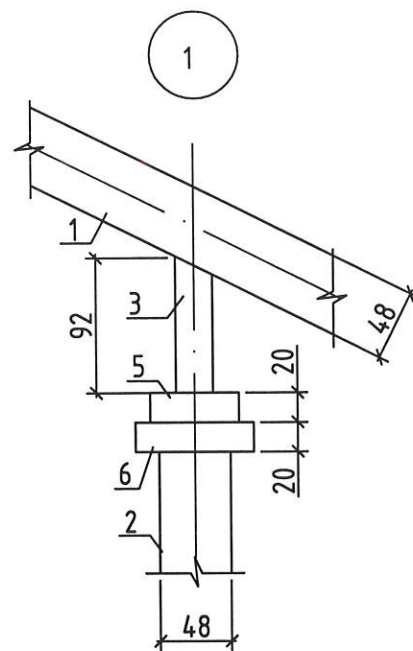
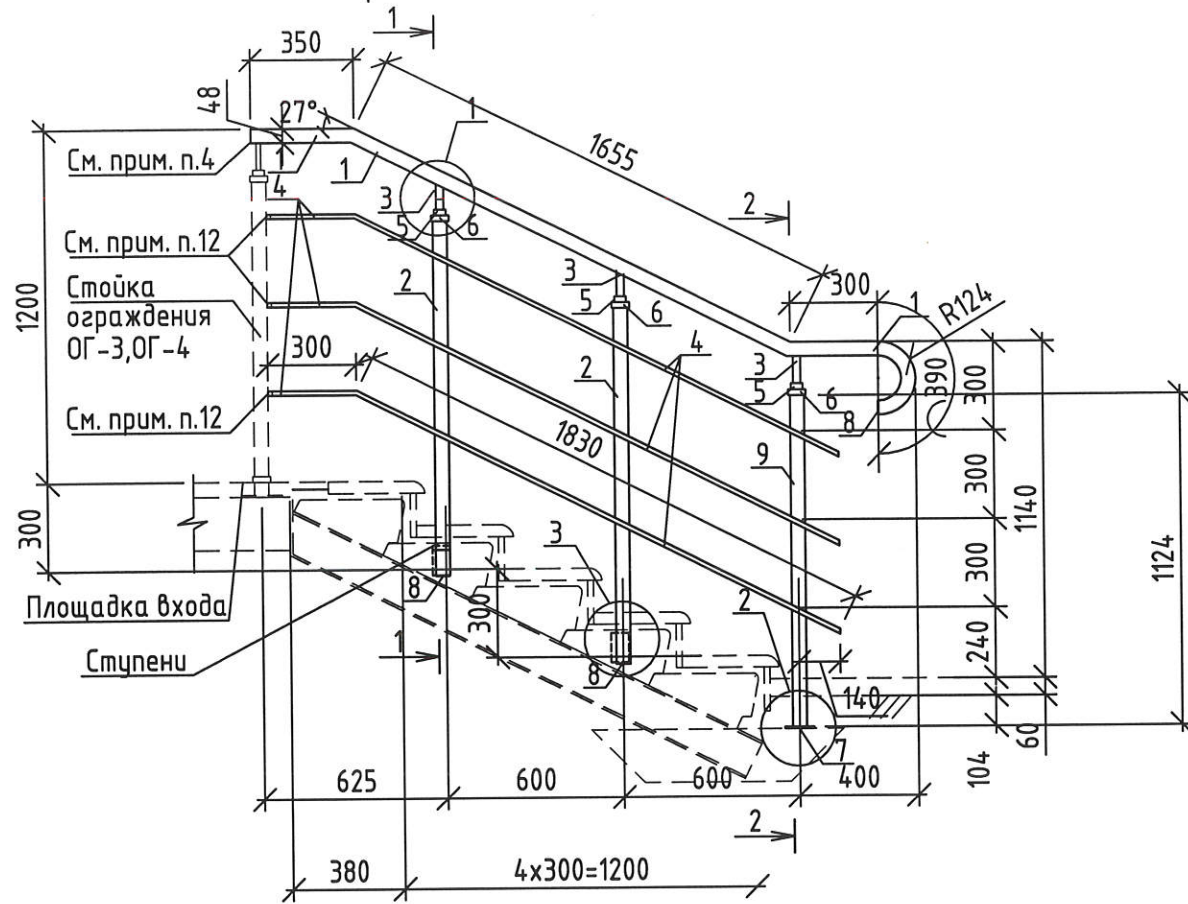


Взамен инв. N  
Инв. N подл.  
Подпись и дата

Изм.	Кол.ч	Лист	N док.	Подпись	Дата
Разработал				Агеева	04.24
Проверил				Жаворонкова	04.24
Нач.гр.				Жаворонкова	04.24
Н.контр.				Жаворонкова	04.24

2-23-АС.Э.И-ОГ-10(ОГ-10н),СЭ-1			
Ограждение ОГ-10 (ОГ-10н), СЭ-1	Стадия	Масса	Масштаб
	Р	см. табл.	
	Лист 1	Листов 1	
АО "ОРЕЛПРОЕКТ"			

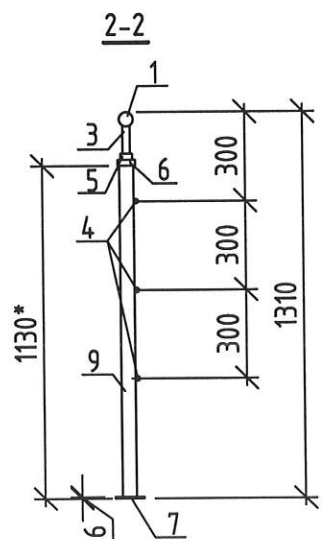
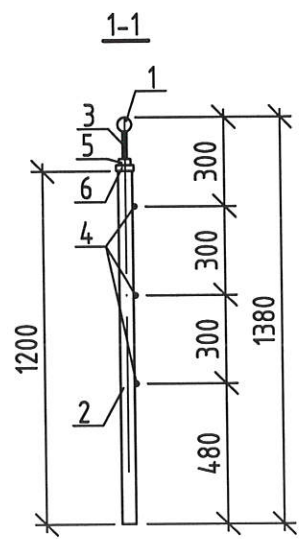
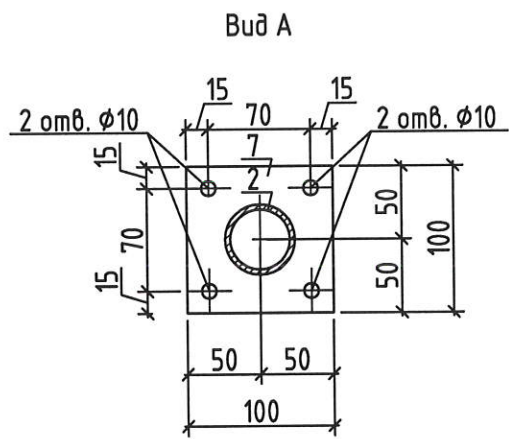
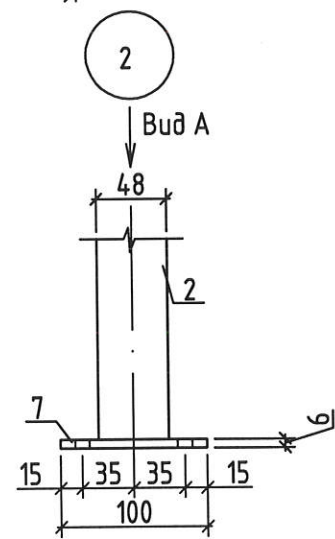
Ограждение ОГ-11 (ОГ-11н)



Спецификация элементов ОГ-11 (ОГ-11н)

Марка изделия	Поз.	Наименование	Кол.	Масса ед., кг.	Масса изделия кг.
ОГ-11 (ОГ-11н)	1	Труба 48x3,0-ПТ ГОСТ 10704-91 В-СмЭсп ГОСТ 10706-76 ,l=2695	1	8,97	26,78
	2	Труба 48x3,0-ПТ ГОСТ 10704-91 В-СмЭсп ГОСТ 10706-76 ,l=1200	2	4,0	
	3	Труба 15x1,6-ПТ ГОСТ 10704-91 В-СмЭсп ГОСТ 10706-76 ,l=92	3	0,05	
	4	Труба 15x1,6-ПТ ГОСТ 10704-91 В-СмЭсп ГОСТ 10706-76 ,l=2130	3	1,13	
	5	Круг 40 ГОСТ 2590-2006 В-СмЭсп ГОСТ 10706-76 ,l=20	3	0,20	
	6	Круг 60 ГОСТ 2590-2006 В-СмЭсп ГОСТ 10706-76 ,l=20	3	0,44	
	7	Лист Б-ПН-НО-6,0 ГОСТ19903-2015 С235 ГОСТ 27772-2021 ,100x100	1	0,47	
	8	Лист Б-ПН-НО-2,0 ГОСТ19903-2015 С235 ГОСТ 27772-2021 ,50x50	3	0,04	
	9	Труба 48x3,0-ПТ ГОСТ 10704-91 В-СмЭсп ГОСТ 10706-76 ,l=1130	1	3,76	

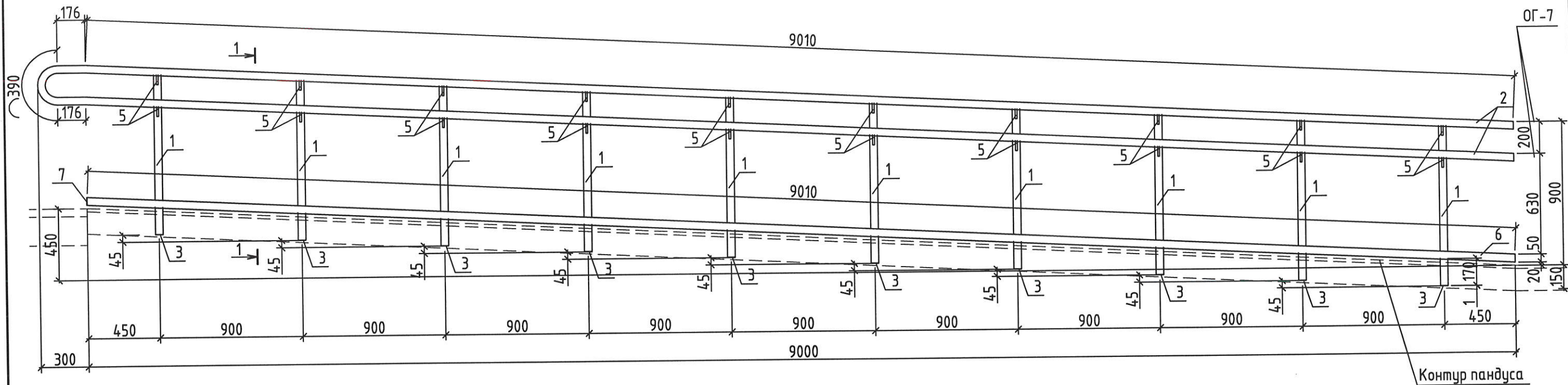
1. Сварку выполнять электродуговой сваркой в соответствии с требованиями ГОСТ 5264-80. Электроды типа Э42 ГОСТ 9467-75\*.
2. Поверхность изделий окрасить грунт-эмалью RAL Classic 7024 за 2 раза, общей толщиной не менее 100мкм (см. указания по окраске лист 4).
3. Поверхности перед окрашиванием очистить от грязи и мусора.
4. Острые кромки и углы необходимо скруглить с радиусом не менее 2мм. Сварные швы должны быть гладкими, цельными, без пор, трещин, разрывов с плавным переходом от шва к металлу и соответствовать ГОСТ 23118. Сварочные брызги должны быть удалены.
5. Очистка от окалины и ржавчины должна быть не менее 2-ой степени по ГОСТ 9.402-2004
6. После очистки поверхности обеспылить, степень обеспылевания должна соответствовать классу 2 по ИСО 8502-3.
7. Степень обезжиривания должна соответствовать 1-ой степени по ГОСТ 9.402-2004.
8. Сварку элементов ограждений производить по месту.
9. В местах соединения поручней ограждения выполнить срезы под углом 45°.
10. Ограждения со знаком "н" выполняются зеркально.
11. Расход элементов в спецификации дан на одно ограждение.
12. Элементы поз.4 ограждения ступеней соединить с соответствующими элементами ограждения площадки ОГ-3 и ОГ-4 по месту.
13. Установить на трубы 15x1,6 (поз.4) пластиковые заглушки.
14. Размер со \* уточнить по месту.



Инв. N подл.	Взамен инв. N
Подпись и дата	

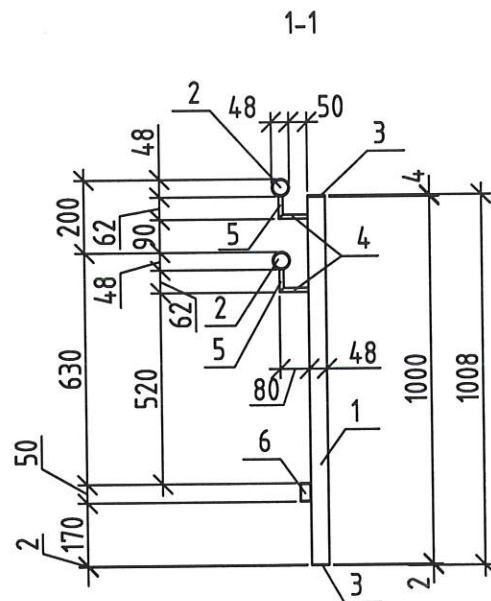
						2-23-АС.З.И-ОГ-11(ОГ-11н)			
Изм.	Кол.лч	Лист	N док.	Подпись	Дата	Ограждение ОГ-11(ОГ-11н)	Стадия	Масса	Масштаб
Разработал		Агеева		<i>[Signature]</i>	04.24		Р	см. табл.	
Проверил		Жаворонкова		<i>[Signature]</i>	04.24		Лист 1		Листов 1
Нач.гр.		Жаворонкова		<i>[Signature]</i>	04.24	АО "ОРЕЛПРОЕКТ"			
Н.контр.		Жаворонкова		<i>[Signature]</i>	04.24				

# Ограждение ОГ-12 (ОГ-12н)



## Спецификация элементов ОГ-12 (ОГ-12н)

Марка изделия	Поз.	Наименование	Кол.	Масса ед., кг.	Масса изделия кг.
ОГ-12 (ОГ-12н)	1	Труба 48x3,0-ПТ ГОСТ 10704-91 В-СмЭсп ГОСТ 10706-76, l=1000	10	3,33	119,29
	2	Труба 48x3,0-ПТ ГОСТ 10704-91 В-СмЭсп ГОСТ 10706-76, lобщ=18760	1	62,47	
	3	Лист Б-ПН-НО-2,0 ГОСТ19903-2015 С235 ГОСТ 27772-2021, 50x50	20	0,04	
	4	Круг 10 ГОСТ 2590-2006 В-СмЭсп ГОСТ 10706-76, d=80	20	0,05	
	5	Круг 10 ГОСТ 2590-2006 В-СмЭсп ГОСТ 10706-76, d=62	20	0,04	
	6	Труба 50x30x2 ГОСТ8645-68 В10 ГОСТ 13663-86, l=9010	1	20,90	
	7	Лист Б-ПН-НО-2,0 ГОСТ19903-2015 С235 ГОСТ 27772-2021, 50x30	1	0,02	



- Сварку выполнять электродуговой сваркой в соответствии с требованиями ГОСТ 5264-80. Электроды типа Э42 ГОСТ 9467-75\*.
- Поверхность изделий окрасить грунт-эмалью RAL Classic 7024 за 2 раза, общей толщиной не менее 100мкм (см. указания по окраске лист 4).
- Поверхности перед окрашиванием очистить от грязи и мусора.
- Острые кромки и углы необходимо скруглить с радиусом не менее 2мм. Сварные швы должны быть гладкими, цельными, без пор, трещин, разрывов с плавным переходом от шва к металлу и соответствовать ГОСТ 23118. Сварочные брызги должны быть удалены.
- Очистка от окалины и ржавчины должна быть не менее 2-ой степени по ГОСТ 9.402-2004
- После очистки поверхности обеспылить, степень обеспылевания должна соответствовать классу 2 по ИСО 8502-3.
- Степень обезжиривания должна соответствовать 1-ой степени по ГОСТ 9.402-2004.
- Ограждения со знаком "н" выполняются зеркально.
- Расход элементов в спецификации дан на одно ограждение.
- Сварку элементов ограждений производить по месту.

Взамен инв. N

Подпись и дата

Инв. N подл.

2-23-АС.З.И-ОГ-12(ОГ-12н)

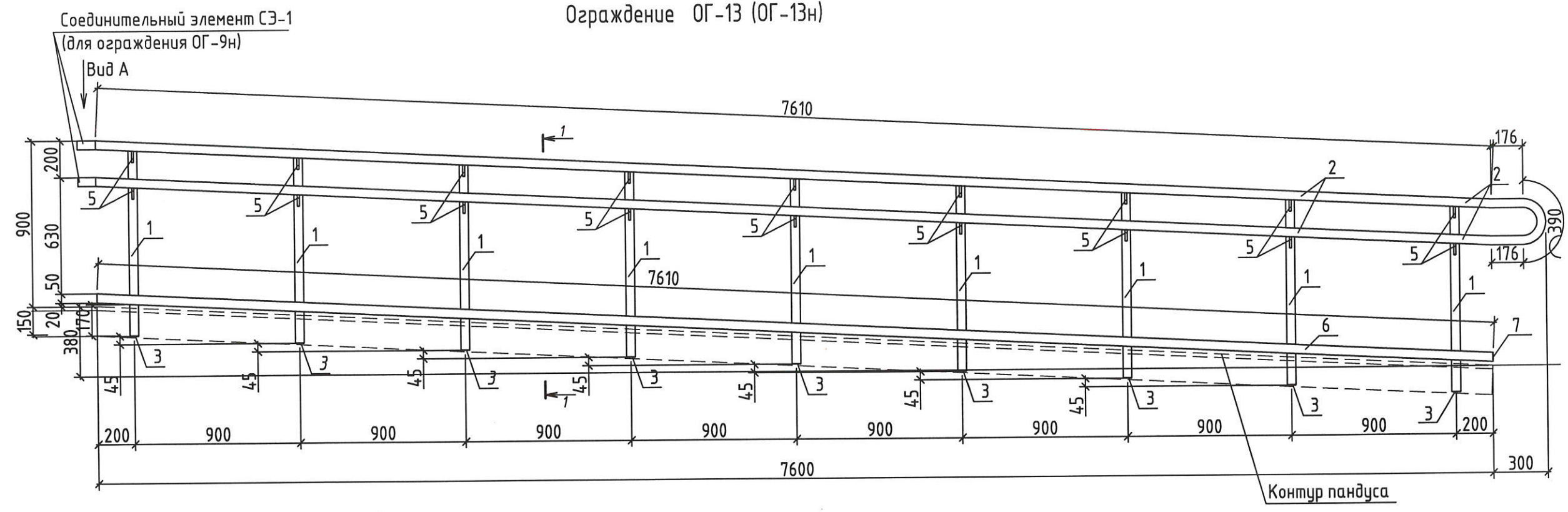
Изм.	Кол.ч	Лист	N док.	Подпись	Дата
Разработал		Агеева		<i>[Signature]</i>	04.24
Проверил		Жаворонкова		<i>[Signature]</i>	04.24
Нач.гр.		Жаворонкова		<i>[Signature]</i>	04.24
Н.контр.		Жаворонкова		<i>[Signature]</i>	04.24

Ограждение ОГ-12 (ОГ-12н)

Стадия	Масса	Масштаб
Р	см. табл.	
Лист 1		Листов 1

АО "ОРЕЛПРОЕКТ"

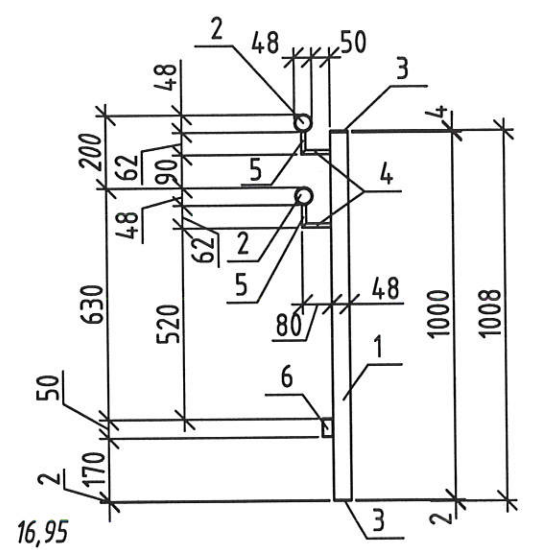
### Ограждение ОГ-13 (ОГ-13н)



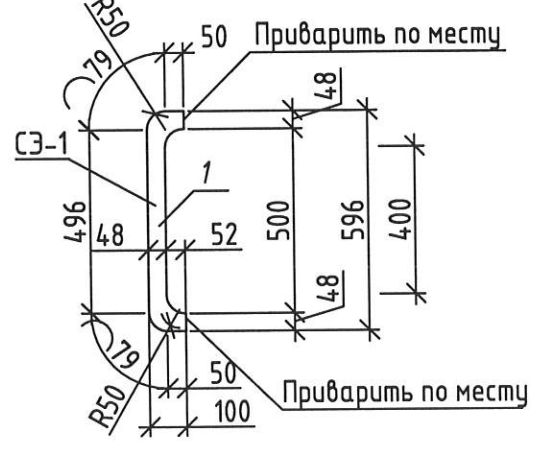
### Спецификация элементов ОГ-13 (ОГ-13н), СЭ-1

Марка изделия	Поз.	Наименование	Кол.	Масса ед., кг.	Масса изделия кг.
ОГ-13 (ОГ-13н)	1	Труба 48x3,0-ПТ ГОСТ 10704-91 В-СтЗсп ГОСТ 10706-76, l=1000	9	3,33	103,14
	2	Труба 48x3,0-ПТ ГОСТ 10704-91 В-СтЗсп ГОСТ 10706-76, lобщ=15960	1	53,15	
	3	Лист Б-ПН-НО-2,0 ГОСТ19903-2015 С235 ГОСТ 27772-2021, 50x50	18	0,04	
	4	Круг 10 ГОСТ 2590-2006 В-СтЗсп ГОСТ 10706-76, d=80	18	0,05	
	5	Круг 10 ГОСТ 2590-2006 В-СтЗсп ГОСТ 10706-76, d=62	18	0,04	
	6	Труба 50x30x2 ГОСТ8645-68 В10 ГОСТ 13663-86, l=7610	1	17,66	
	7	Лист Б-ПН-НО-2,0 ГОСТ19903-2015 С235 ГОСТ 27772-2021, 50x30	1	0,02	
СЭ-1	1	Труба 48x3,0-ПТ ГОСТ 10704-91 В-СтЗсп ГОСТ 10706-76, l=754	2	2,51	5,02

### 1-1



### Вид А



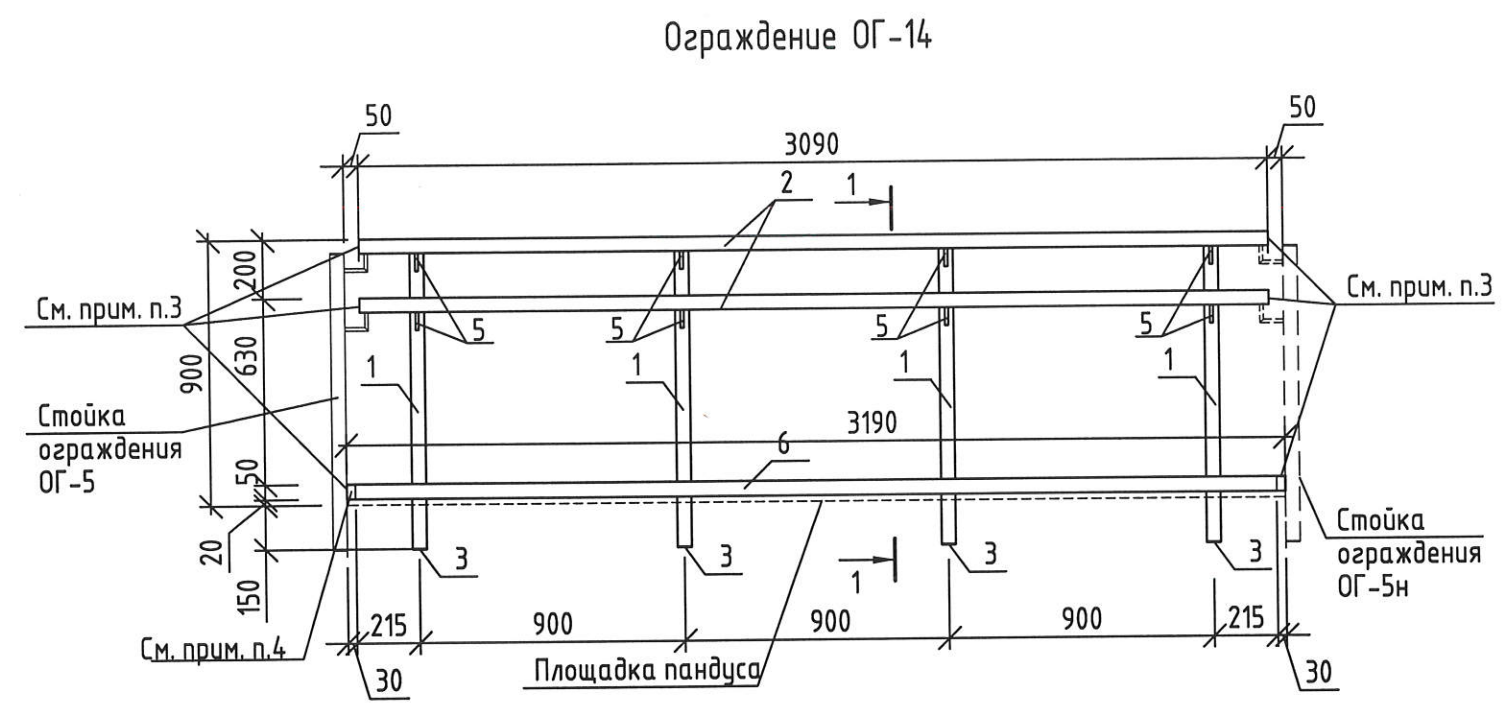
- Сварку выполнять электродуговой сваркой в соответствии с требованиями ГОСТ 5264-80. Электроды типа Э42 ГОСТ 9467-75\*.
- Поверхность изделий окрасить грунт-эмалью RAL Classic 7024 за 2 раза, общей толщиной не менее 100мкм (см. указания по окраске лист 4).
- Поверхности перед окрашиванием очистить от грязи и мусора.
- Острые кромки и углы необходимо скруглить с радиусом не менее 2мм. Сварные швы должны быть гладкими, цельными, без пор, трещин, разрывов с плавным переходом от шва к металлу и соответствовать ГОСТ 23118. Сварочные брызги должны быть удалены.
- Очистка от окалины и ржавчины должна быть не менее 2-ой степени по ГОСТ 9.402-2004
- После очистки поверхности обеспылить, степень обеспылевания должна соответствовать классу 2 по ИСО 8502-3.
- Степень обезжиривания должна соответствовать 1-ой степени по ГОСТ 9.402-2004.
- Ограждения со знаком "н" выполняются зеркально.
- Расход элементов в спецификации дан на одно ограждение.
- Сварку элементов ограждений производить по месту.

Взамен инф. N  
Подпись и дата  
Инф. N подл.

### 2-23-АС.З.И-ОГ-13(ОГ-13н), СЭ-1

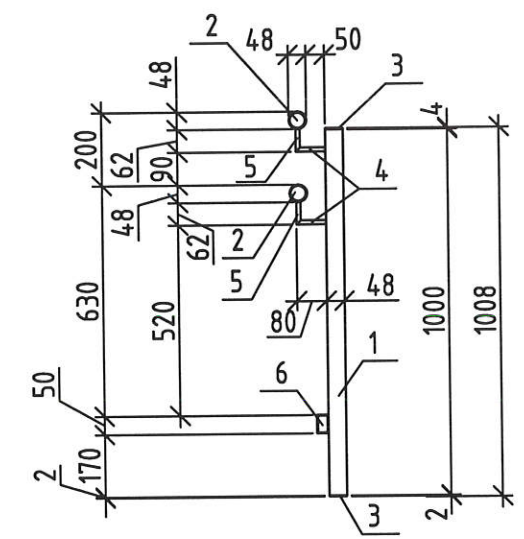
						Стадия	Масса	Масштаб
Изм.	Кол.уч	Лист	N док.	Подпись	Дата	Р	см. табл.	
Разработал				Азеева	04.24			
Проверил				Жаворонкова	04.24			
Нач.гр.				Жаворонкова	04.24	Лист 1   Листов 1		
Н.контр.				Жаворонкова	04.24			
Ограждение ОГ-3 (ОГ-3н). Соединительный элемент СЭ-1						ОАО "ОРЕЛПРОЕКТ"		

Спецификация элементов ОГ-14



Марка изделия	Поз.	Наименование	Кол.	Масса ед., кг.	Масса изделия кг.
ОГ-14	1	Труба 48x3,0-ПТ ГОСТ 10704-91 В-СтЗсп ГОСТ 10706-76, l=1000	4	3,33	42,36
	2	Труба 48x3,0-ПТ ГОСТ 10704-91 В-СтЗсп ГОСТ 10706-76, l=3090	2	10,3	
	3	Лист Б-ПН-НО-2,0 ГОСТ19903-2015 С235 ГОСТ 27772-2021, 50x50	8	0,04	
	4	Круг 10 ГОСТ 2590-2006 В-СтЗсп ГОСТ 10706-76, d=80	8	0,05	
	5	Круг 10 ГОСТ 2590-2006 В-СтЗсп ГОСТ 10706-76, d=62	8	0,04	
	6	Труба 50x30x2 ГОСТ8645-68 В10 ГОСТ 13663-86, l=3190	1	7,4	

1-1



1. Сварку выполнять электродуговой сваркой в соответствии с требованиями ГОСТ 5264-80. Электроды типа Э42 ГОСТ 9467-75\*.
2. Поверхность изделий окрасить грунт-эмалью RAL Classic 7024 за 2 раза, общей толщиной не менее 100мкм (см. указания по окраске лист 4).
3. Поверхности перед окрашиванием очистить от грязи и мусора.
4. Острые кромки и углы необходимо скруглить с радиусом не менее 2мм. Сварные швы должны быть гладкими, цельными, без пор, трещин, разрывов с плавным переходом от шва к металлу и соответствовать ГОСТ 23118. Сварочные брызги должны быть удалены.
5. Очистка от окалины и ржавчины должна быть не менее 2-ой степени по ГОСТ 9.402-2004.
6. После очистки поверхности обеспылить, степень обеспыливания должна соответствовать классу 2 по ИСО 8502-3.
7. Степень обезжиривания должна соответствовать 1-ой степени по ГОСТ 9.402-2004.
8. В местах соединения поручней ограждения выполнить срезы под углом 45°.

Инв.№ подл. | Подпись и дата | Взамен инв. №

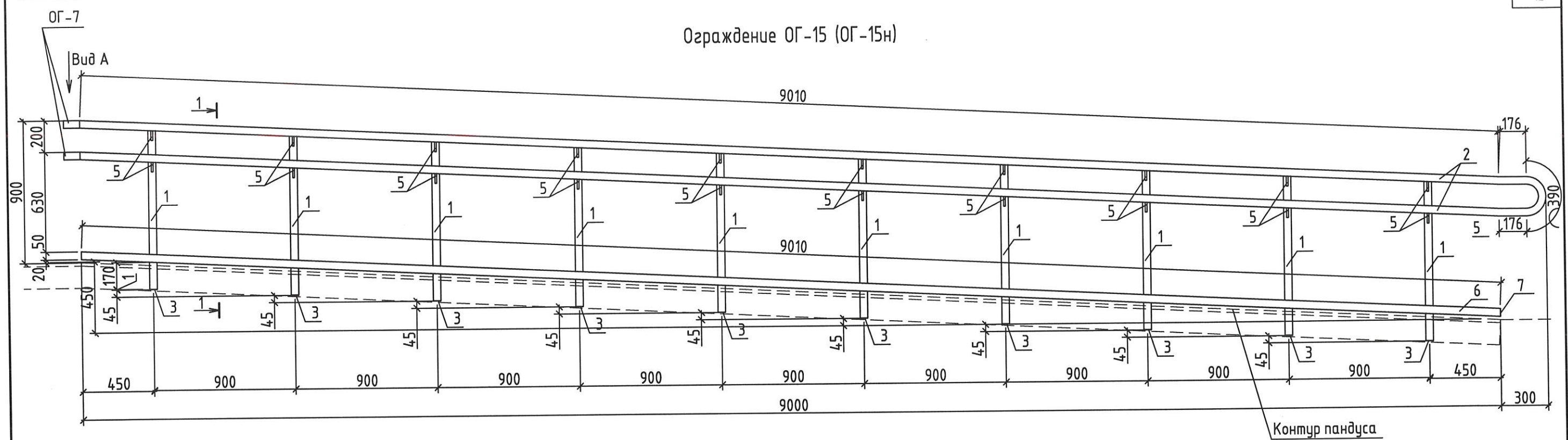
2-23-АС.З.И-ОГ-14					
Изм.	Кол.уч	Лист	№ док.	Подпись	Дата
Разработал		Азеева		<i>[Signature]</i>	04.24
Проверил		Жаворонкова		<i>[Signature]</i>	04.24
Нач.гр.		Жаворонкова		<i>[Signature]</i>	04.24
Н.контр.		Жаворонкова		<i>[Signature]</i>	04.24

Стадия	Масса	Масштаб
Р	см. табл.	
Лист 1		Листов 1

Ограждения ОГ-14

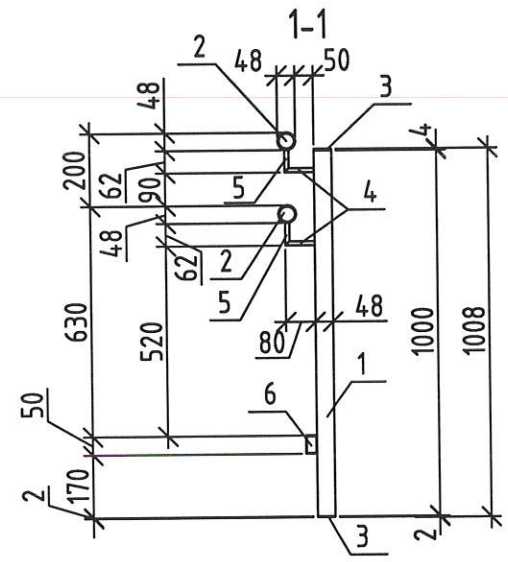
АО "ОРЕЛПРОЕКТ"

Ограждение ОГ-15 (ОГ-15н)



Спецификация элементов ОГ-15 (ОГ-15н)

Марка изделия	Поз.	Наименование	Кол.	Масса ед., кг.	Масса изделия кг.
ОГ-15 (ОГ-15н)	1	Труба 48х3,0-ПТ ГОСТ 10704-91 В-СмЗсп ГОСТ 10706-76, l=1000	10	3,33	119,29
	2	Труба 48х3,0-ПТ ГОСТ 10704-91 В-СмЗсп ГОСТ 10706-76, lобщ=18760	1	62,47	
	3	Лист Б-ПН-НО-2,0 ГОСТ19903-2015 С235 ГОСТ 27772-2021, 50х50	20	0,04	
	4	Круг 10 ГОСТ 2590-2006 В-СмЗсп ГОСТ 10706-76, l=80	20	0,05	
	5	Круг 10 ГОСТ 2590-2006 В-СмЗсп ГОСТ 10706-76, l=62	20	0,04	
	6	Труба 50х30х2 ГОСТ8645-68 В10 ГОСТ 13663-86, l=9010	1	20,90	
	7	Лист Б-ПН-НО-2,0 ГОСТ19903-2015 С235 ГОСТ 27772-2021, 50х30	1	0,02	



1. Сварку выполнять электродуговой сваркой в соответствии с требованиями ГОСТ 5264-80. Электроды типа Э42 ГОСТ 9467-75\*.
2. Поверхность изделий окрасить грунт-эмалью RAL Classic 7024 за 2 раза, общей толщиной не менее 100мкм (см. указания по окраске лист 4).
3. Поверхности перед окрашиванием очистить от грязи и мусора.
4. Острые кромки и углы необходимо скруглить с радиусом не менее 2мм. Сварные швы должны быть гладкими, цельными, без пор, трещин, разрывов с плавным переходом от шва к металлу и соответствовать ГОСТ 23118. Сварочные брызги должны быть удалены.
5. Очистка от окалины и ржавчины должна быть не менее 2-ой степени по ГОСТ 9.402-2004
6. После очистки поверхности обеспылить, степень обеспылевания должна соответствовать классу 2 по ИСО 8502-3.
7. Степень обезжиривания должна соответствовать 1-ой степени по ГОСТ 9.402-2004.
8. Ограждения со знаком "н" выполняются зеркально.
9. Расход элементов в спецификации дан на одно ограждение.
10. Сварку элементов ограждений производить по месту.

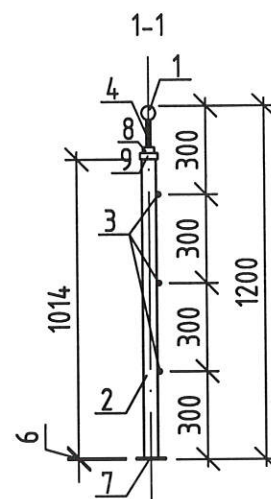
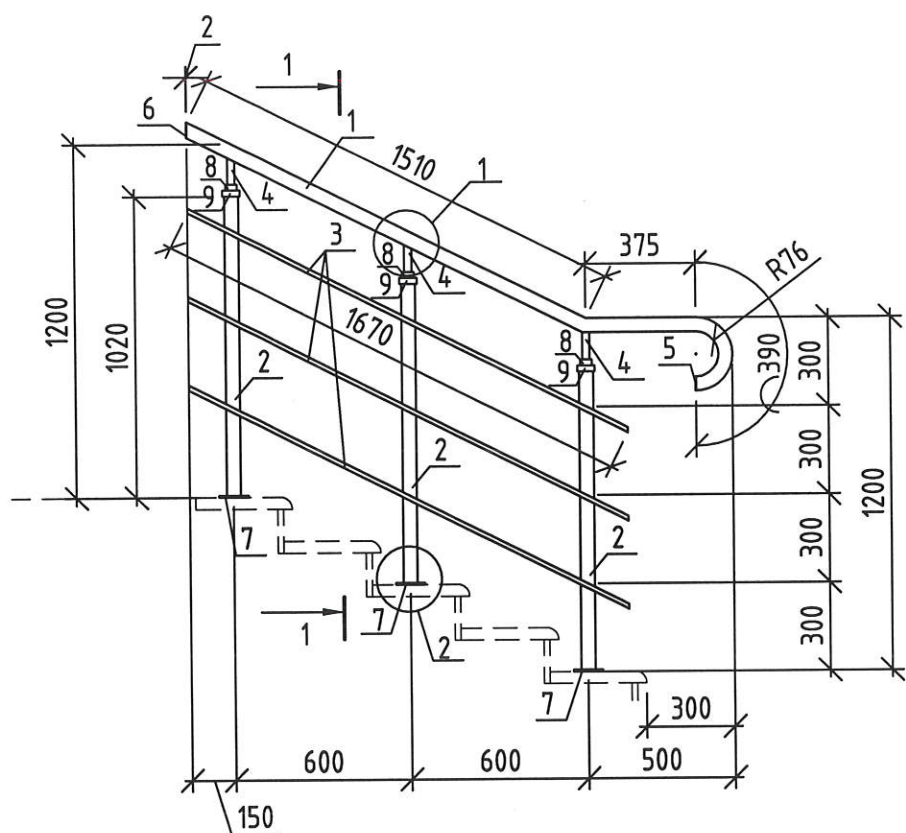
Взамен инд. N  
Подпись и дата  
Инд. N подл.

2-23-АС.3.И-ОГ-15 (ОГ-15н)					
Изм.	Кол.чч	Лист	N док.	Подпись	Дата
Разработал		Агеева		<i>[Signature]</i>	04.24
Проверил		Жаворонкова		<i>[Signature]</i>	04.24
Нач.гр.		Жаворонкова		<i>[Signature]</i>	04.24
Н.контр.		Жаворонкова		<i>[Signature]</i>	04.24

Ограждение ОГ-15 (ОГ-15н)	Стадия	Масса	Масштаб
	Р	см. табл.	
	Лист 1	Листов 1	
АО "ОРЕЛПРОЕКТ"			

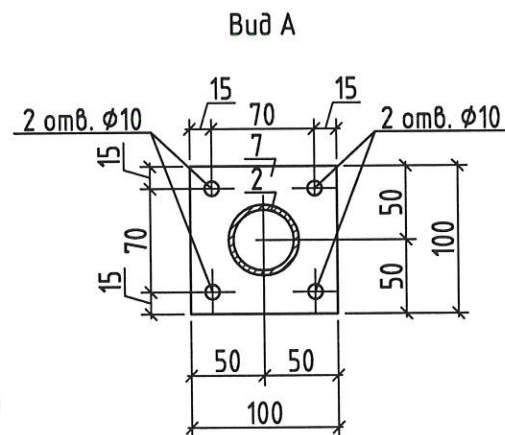
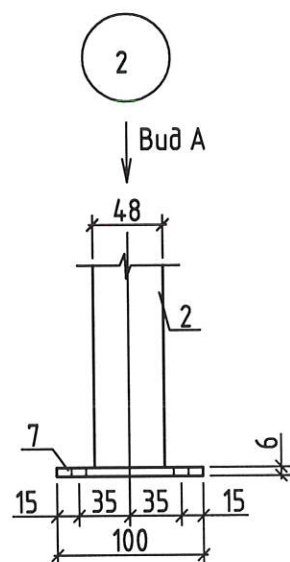
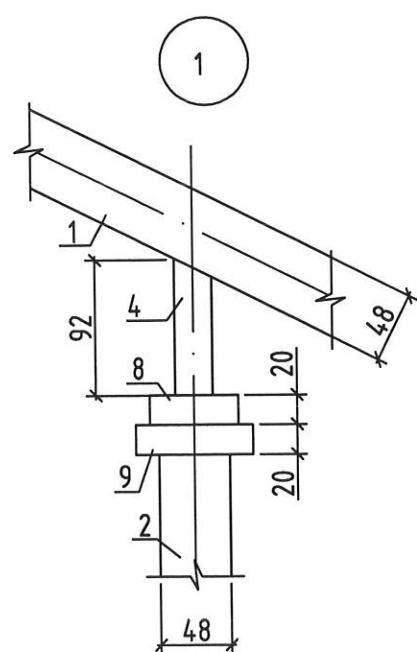


Схема ограждения ОГ-17(ОГ-17н)



Марка изделия	Поз.	Наименование	Кол.	Масса ед., кг.	Масса изделия кг.
ОГ-17 (ОГ-17н)	1	Труба 48x3,0-ПТ ГОСТ 10704-91 В-СмЗсп ГОСТ 10706-76 ,l=2275	1	7,57	23,93
	2	Труба 48x3,0-ПТ ГОСТ 10704-91 В-СмЗсп ГОСТ 10706-76 ,l=1014	3	3,38	
	3	Труба 15x1,6-ПТ ГОСТ 10704-91 В-СмЗсп ГОСТ 10706-76 ,l=1670	3	0,88	
	4	Труба 15x1,6-ПТ ГОСТ 10704-91 В-СмЗсп ГОСТ 10706-76 ,l=92	3	0,05	
	5	Лист Б-ПН-НО-2,0 ГОСТ19903-2015 С235 ГОСТ 27772-2021 ,50x50	1	0,04	
	6	Лист Б-ПН-НО-2,0 ГОСТ19903-2015 С235 ГОСТ 27772-2021 ,60x60	1	0,06	
	7	Лист Б-ПН-НО-6,0 ГОСТ19903-2015 С235 ГОСТ 27772-2021 ,100x100	3	0,47	
	8	Круг 40 ГОСТ 2590-2006 В-СмЗсп ГОСТ 10706-76 ,l=20	3	0,20	
	9	Круг 60 ГОСТ 2590-2006 В-СмЗсп ГОСТ 10706-76 ,l=20	3	0,44	

1. Сварку выполнять электродуговой сваркой в соответствии с требованиями ГОСТ 5264-80. Электроды типа Э42 ГОСТ 9467-75\*.
2. Поверхность изделий окрасить грунт-эмалью RAL Classic 7024 за 2 раза, общей толщиной не менее 100мкм (см. указания по окраске лист 4).
3. Поверхности перед окрашиванием очистить от грязи и мусора.
4. Острые кромки и углы необходимо скруглить с радиусом не менее 2мм. Сварные швы должны быть гладкими, цельными, без пор, трещин, разрывов с плавным переходом от шва к металлу и соответствовать ГОСТ 23118. Сварочные брызги должны быть удалены.
5. Очистка от окалины и ржавчины должна быть не менее 2-ой степени по ГОСТ 9.402-2004
6. После очистки поверхности обеспылить, степень обеспылевания должна соответствовать классу 2 по ИСО 8502-3.
7. Степень обезжиривания должна соответствовать 1-ой степени по ГОСТ 9.402-2004.
8. Сварку элементов ограждений производить по месту.
9. В местах соединения поручней ограждения выполнить срезы под углом 45°.
10. Ограждения со знаком "н" выполняются зеркально.
11. Расход элементов в спецификации дан на одно ограждение.
12. Установить на трубы 15x1,6 (поз.4) пластиковые заглушки.

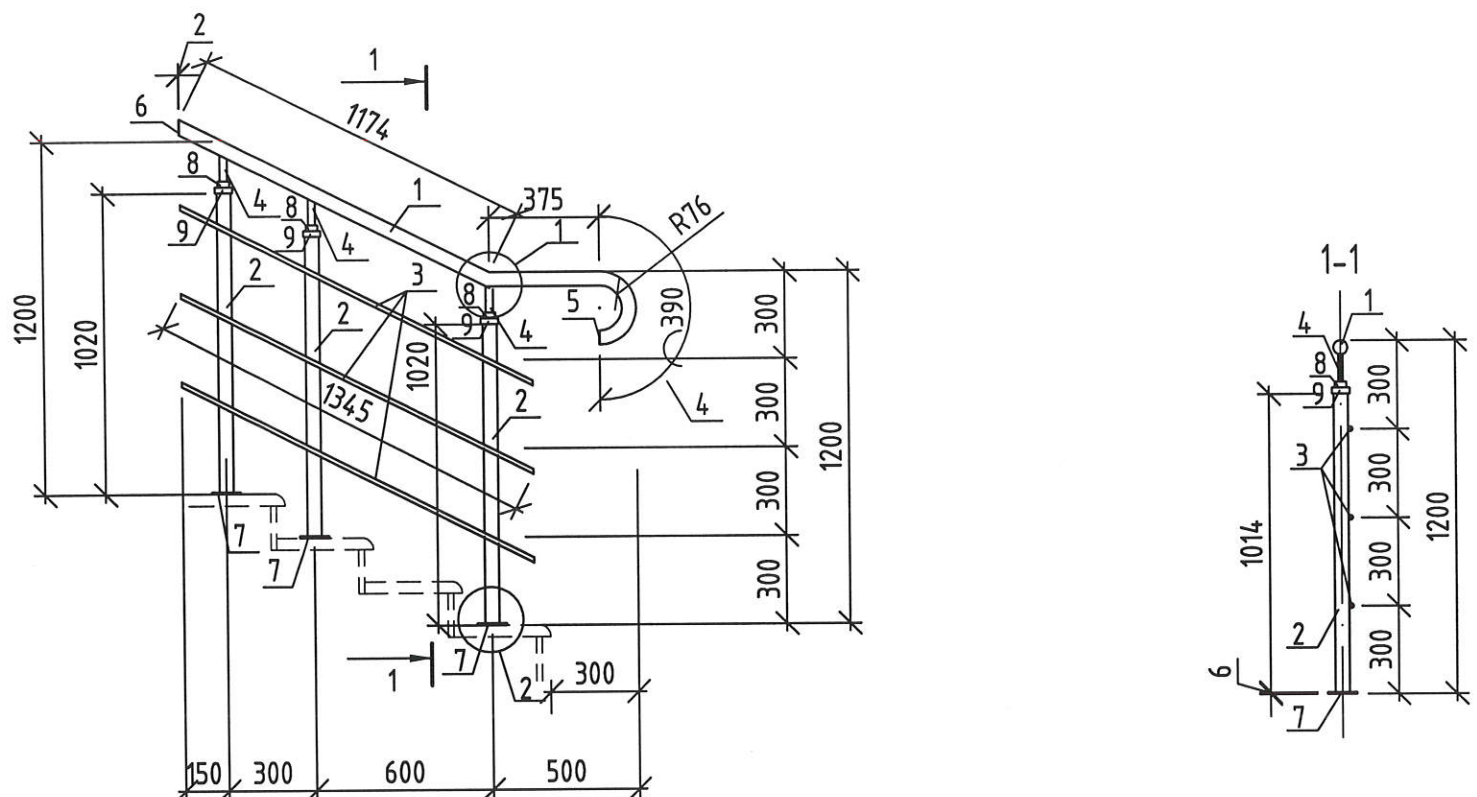


Инв.№ подл. | Подпись и дата | Взамен инв. №

						2-23-АС.З.И-ОГ-17 (ОГ-17н)		
						Ограждения ОГ-17(ОГ-17н)		
Изм.	Кол.уч	Лист	№ док.	Подпись	Дата	Стадия	Масса	Масштаб
Разраб.		Агеева		<i>[Signature]</i>	04.24	Р	см. табл.	
Проверил		Жаворонкова		<i>[Signature]</i>	04.24			
Рцк.гр.		Жаворонкова		<i>[Signature]</i>	04.24	Лист 1		Листов 1
Н.контр.		Жаворонкова		<i>[Signature]</i>	04.24	АО "ОРЕЛПРОЕКТ"		

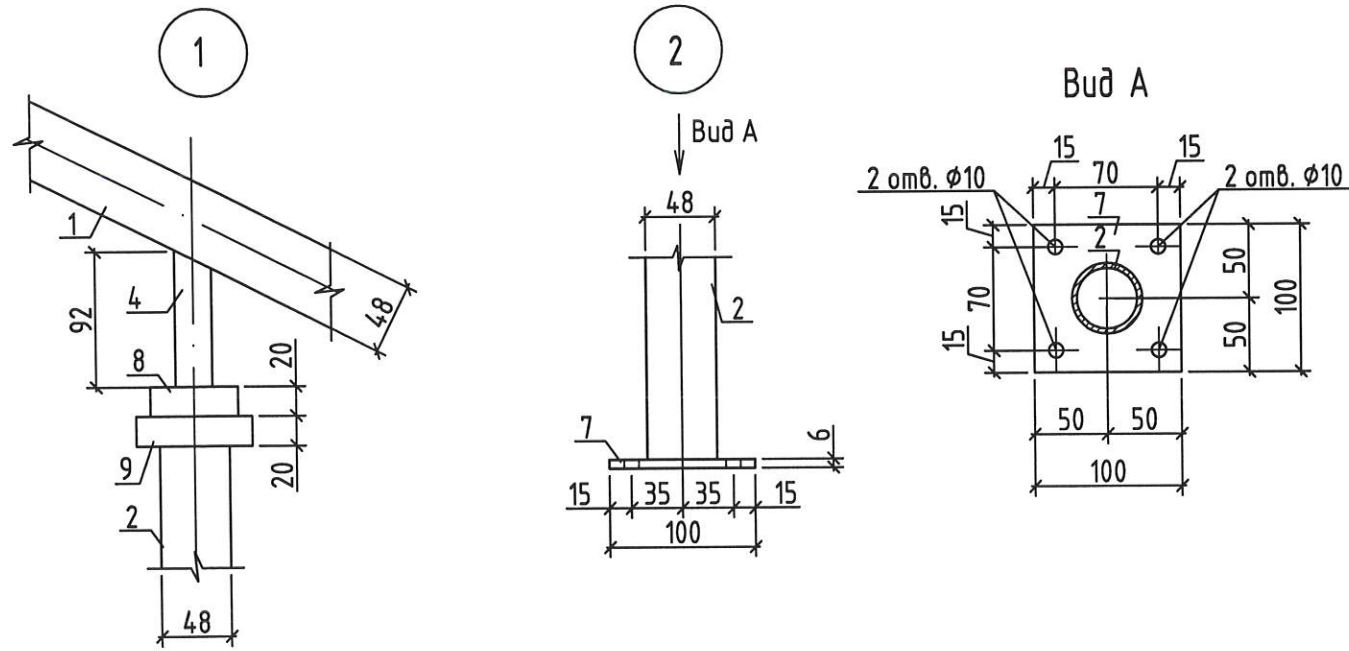
Спецификация элементов ОГ-18 (ОГ-18н)

Схема ограждения ОГ-18 (ОГ-18н)



Марка изделия	Поз.	Наименование	Кол.	Масса ед., кг.	Масса изделия кг.
ОГ-18 (ОГ-18н)	1	Труба 48x3,0-ПТ ГОСТ 10704-91 В-СмЭсп ГОСТ 10706-76 ,общ=1940	1	6,46	22,31
	2	Труба 48x3,0-ПТ ГОСТ 10704-91 В-СмЭсп ГОСТ 10706-76 ,l=1014	3	3,38	
	3	Труба 15x1,6-ПТ ГОСТ 10704-91 В-СмЭсп ГОСТ 10706-76 ,l=1345	3	0,71	
	4	Труба 15x1,6-ПТ ГОСТ 10704-91 В-СмЭсп ГОСТ 10706-76 ,l=92	3	0,05	
	5	Лист Б-ПН-НО-2,0 ГОСТ19903-2015 С235 ГОСТ 27772-2021 ,50x50	1	0,04	
	6	Лист Б-ПН-НО-2,0 ГОСТ19903-2015 С235 ГОСТ 27772-2021 ,60x60	1	0,06	
	7	Лист Б-ПН-НО-6,0 ГОСТ19903-2015 С235 ГОСТ 27772-2021 ,100x100	3	0,47	
	8	Круг 40 ГОСТ 2590-2006 В-СмЭсп ГОСТ 10706-76 ,l=20	3	0,20	
	9	Круг 60 ГОСТ 2590-2006 В-СмЭсп ГОСТ 10706-76 ,l=20	3	0,44	

1. Сварку выполнять электродуговой сваркой в соответствии с требованиями ГОСТ 5264-80. Электроды типа Э42 ГОСТ 9467-75\*.
2. Поверхность изделий окрасить грунт-эмалью RAL Classic 7024 за 2 раза, общей толщиной не менее 100мкм (см. указания по окраске лист 4).
3. Поверхности перед окрашиванием очистить от грязи и мусора.
4. Острые кромки и углы необходимо скруглить с радиусом не менее 2мм. Сварные швы должны быть гладкими, цельными, без пор, трещин, разрывов с плавным переходом от шва к металлу и соответствовать ГОСТ 23118. Сварочные брызги должны быть удалены.
5. Очистка от окалины и ржавчины должна быть не менее 2-ой степени по ГОСТ 9.402-2004
6. После очистки поверхности обеспылить, степень обеспылевания должна соответствовать классу 2 по ИСО 8502-3.
7. Степень обезжиривания должна соответствовать 1-ой степени по ГОСТ 9.402-2004.
8. Сварку элементов ограждений производить по месту.
9. В местах соединения поручней ограждения выполнить срезы под углом 45°.
10. Ограждения со знаком "н" выполняются зеркально.
11. Расход элементов в спецификации дан на одно ограждение.
12. Установить на трубы 15x1,6 (поз.4) пластиковые заглушки.



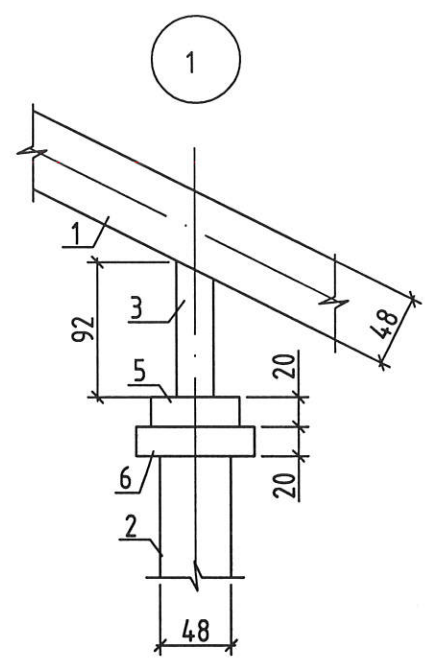
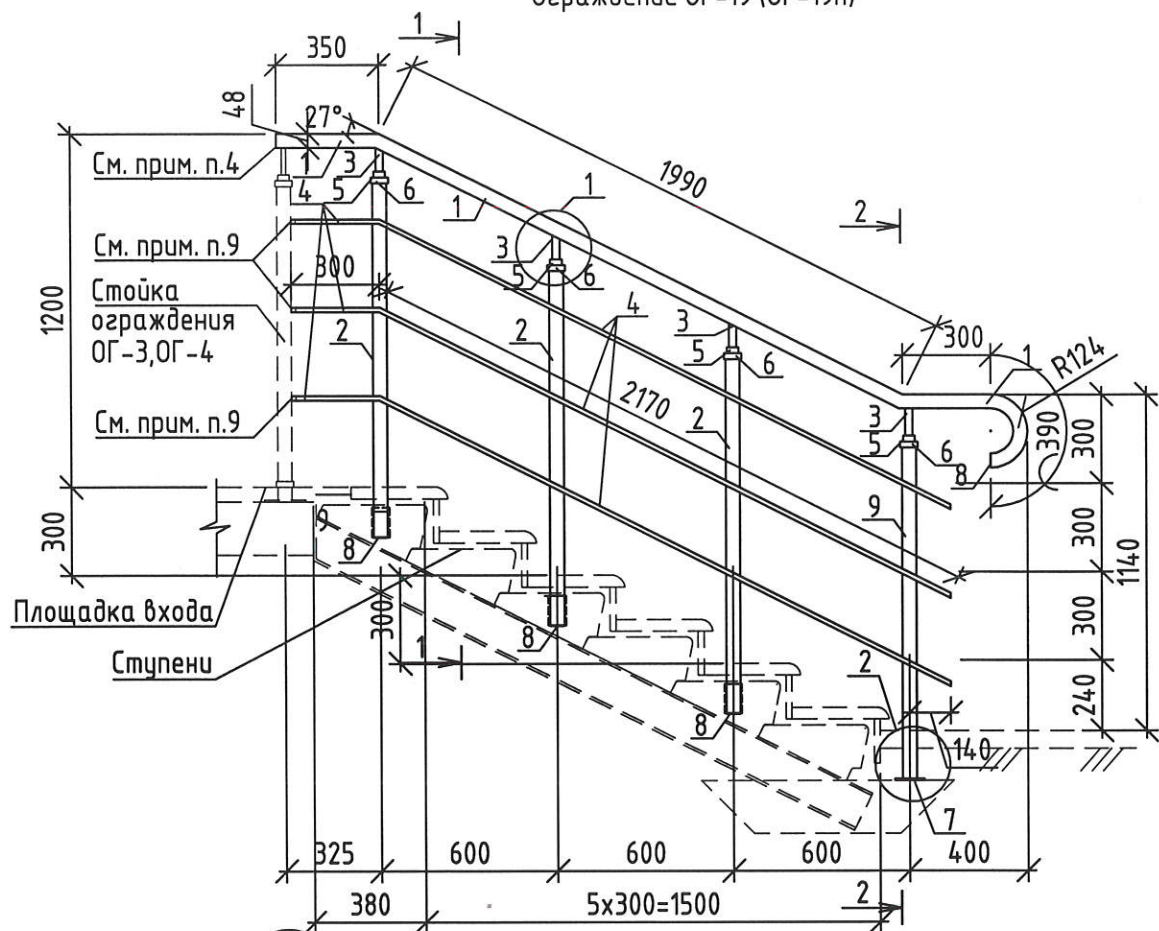
Инв.№ подл. | Подпись и дата | Взамен инв. №

2-23-АС.Э.И-ОГ-18 (ОГ-18н)					
Изм.	Кол.уч.	Лист	№ док.	Подпись	Дата
Разраб.		Агеева		<i>[Signature]</i>	04.24
Проверил		Жаворонкова		<i>[Signature]</i>	04.24
Рцк.гр.		Жаворонкова		<i>[Signature]</i>	04.24
Н.контр.		Жаворонкова		<i>[Signature]</i>	04.24

Ограждения ОГ-18 (ОГ-18н)	Стадия	Масса	Масштаб
	Р	см. табл.	
	Лист 1	Листов 1	
АО "ОРЕЛПРОЕКТ"			

Ограждение ОГ-19 (ОГ-19н)

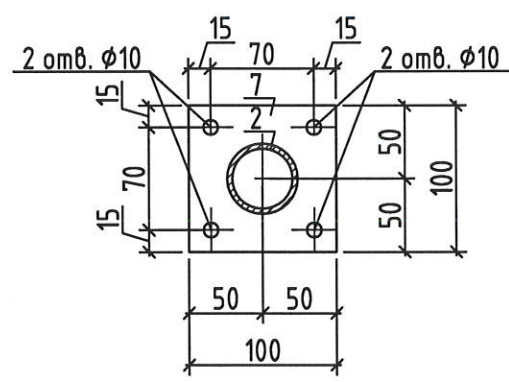
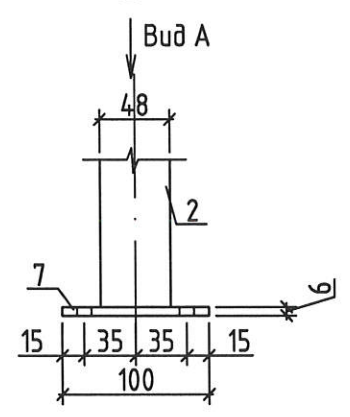
Спецификация элементов ОГ-19 (ОГ-19н)



Марка изделия	Поз.	Наименование	Кол.	Масса ед., кг.	Масса изделия кг.
ОГ-19 (ОГ-19н)	1	Труба 48x3,0-ПТ ГОСТ 10704-91 В-СмЗсп ГОСТ 10706-76, l=3030	1	10,1	32,67
	2	Труба 48x3,0-ПТ ГОСТ 10704-91 В-СмЗсп ГОСТ 10706-76, l=1200	3	3,99	
	3	Труба 15x1,6-ПТ ГОСТ 10704-91 В-СмЗсп ГОСТ 10706-76, l=92	4	0,05	
	4	Труба 15x1,6-ПТ ГОСТ 10704-91 В-СмЗсп ГОСТ 10706-76, l=2170	3	1,15	
	5	Круг 40 ГОСТ 2590-2006 В-СмЗсп ГОСТ 10706-76, l=20	4	0,20	
	6	Круг 60 ГОСТ 2590-2006 В-СмЗсп ГОСТ 10706-76, l=20	4	0,44	
	7	Лист Б-ПН-НО-6,0 ГОСТ19903-2015 С235 ГОСТ 27772-2021, 100x100	1	0,47	
	8	Лист Б-ПН-НО-2,0 ГОСТ19903-2015 С235 ГОСТ 27772-2021, 50x50	4	0,04	
	9	Труба 48x3,0-ПТ ГОСТ 10704-91 В-СмЗсп ГОСТ 10706-76, l=1130	1	3,76	

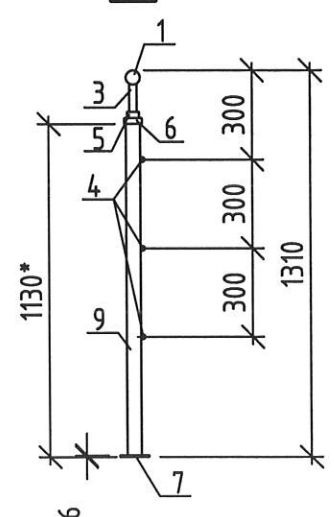
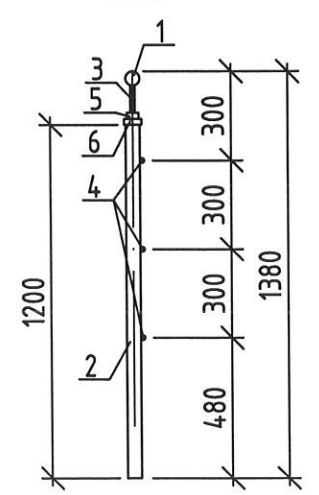
2

Вид А



1-1

2-2



1. Сварку выполнять электродуговой сваркой в соответствии с требованиями ГОСТ 5264-80. Электроды типа Э42 ГОСТ 9467-75\*.
2. Поверхность изделий окрасить грунт-эмалью RAL Classic 7024 за 2 раза, общей толщиной не менее 100мкм (см. указания по окраске лист 4).
3. Поверхности перед окрашиванием очистить от грязи и мусора.
4. Острые кромки и углы необходимо скруглить с радиусом не менее 2мм. Сварные швы должны быть гладкими, цельными, без пор, трещин, разрывов с плавным переходом от шва к металлу и соответствовать ГОСТ 23118. Сварочные брызги должны быть удалены.
5. Очистка от окалины и ржавчины должна быть не менее 2-ой степени по ГОСТ 9.402-2004
6. После очистки поверхности обеспылить, степень обеспылевания должна соответствовать классу 2 по ИСО 8502-3.
7. Степень обезжиривания должна соответствовать 1-ой степени по ГОСТ 9.402-2004.
8. Сварку элементов ограждений производить по месту.
9. В местах соединения поручней ограждения выполнить срезы под углом 45°.
10. Ограждения со знаком "н" выполняются зеркально.
11. Расход элементов в спецификации дан на одно ограждение.
12. Элементы поз.4 ограждения ступеней соединить с соответствующими элементами ограждения площадки ОГ-3 и ОГ-4 по месту.
13. Установить на трубы 15x1,6 (поз.4) пластиковые заглушки.
14. Размер со \* уточнить по месту.

Инд. N  
Подпись и дата  
Взамен инв. N

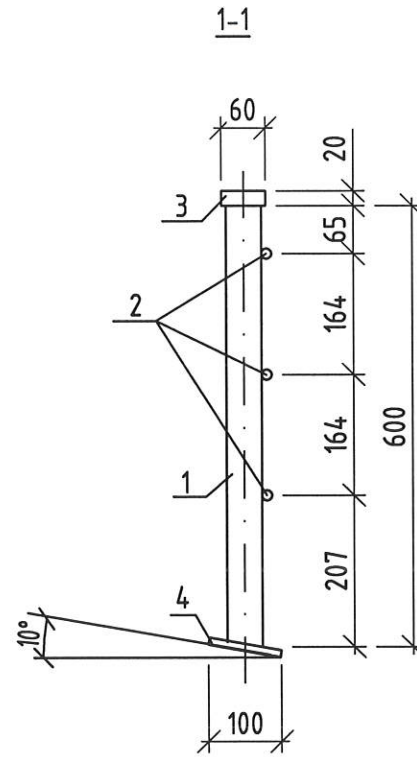
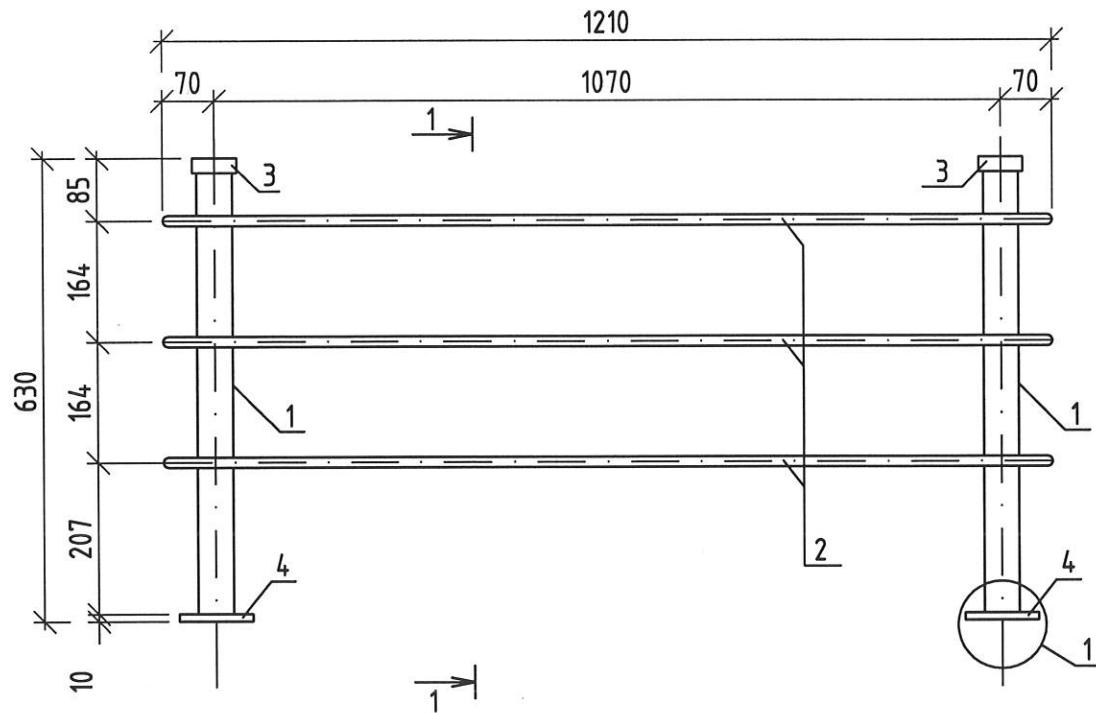
2-23-АС.З.И-ОГ-19(ОГ-19н)					
Изм.	Кол.ч	Лист	N док.	Подпись	Дата
Разработал		Агеева		<i>[Signature]</i>	04.24
Проверил		Жаворонкова		<i>[Signature]</i>	04.24
Нач.гр.		Жаворонкова		<i>[Signature]</i>	04.24
Н.контр.		Жаворонкова		<i>[Signature]</i>	04.24

Стадия	Масса	Масштаб
Р	см. табл.	
Лист 1		Листов 1

Ограждение ОГ-19(ОГ-19н)

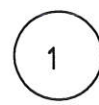
АО "ОРЕЛПРОЕКТ"

Ограждение ОГР-1

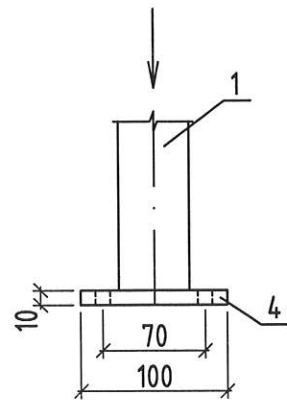


Марка изделия	Наименование	Кол.	Масса ед., кг.
1	Труба 48x3,0-ПТ ГОСТ 10704-91 В-СтЗсп ГОСТ 10706-76 l=600	2	2,0
2	Круг 14 ГОСТ 2590-2006 В-СтЗсп ГОСТ 10706-76 l=1210	3	1,46
3	Круг 60 ГОСТ 2590-2006 В-СтЗсп ГОСТ 10706-76 l=20	2	0,44
4	Лист Б-ПН-НО-10,0 ГОСТ19903-2015 С235 ГОСТ 27772-88 100x100	2	0,79

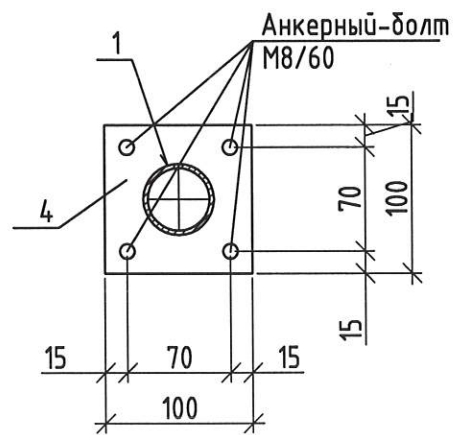
- Сварку выполнять электродуговой сваркой в соответствии с требованиями ГОСТ 5264-80. Электроды типа Э42 ГОСТ 9467-75\*.
- Поверхность изделий окрасить грунт-эмалью RAL Classic 7024 за 2 раза, общей толщиной не менее 100мкм (см. указания по окраске лист 4).
- Поверхности перед окрашиванием очистить от грязи и мусора.
- Острые кромки и углы необходимо скруглить с радиусом не менее 2мм. Сварные швы должны быть гладкими, цельными, без пор, трещин, разрывов с плавным переходом от шва к металлу и соответствовать ГОСТ 23118. Сварочные брызги должны быть удалены.
- Очистка от окалины и ржавчины должна быть не менее 2-ой степени по ГОСТ 9.402-2004.
- После очистки поверхности обеспылить, степень обеспылевания должна соответствовать классу 2 по ИСО 8502-3.
- Степень обезжиривания должна соответствовать 1-ой степени по ГОСТ 9.402-2004.



Вид Б



Вид Б



Инв.№ подл.  
Подпись и дата  
Взамен инв. №

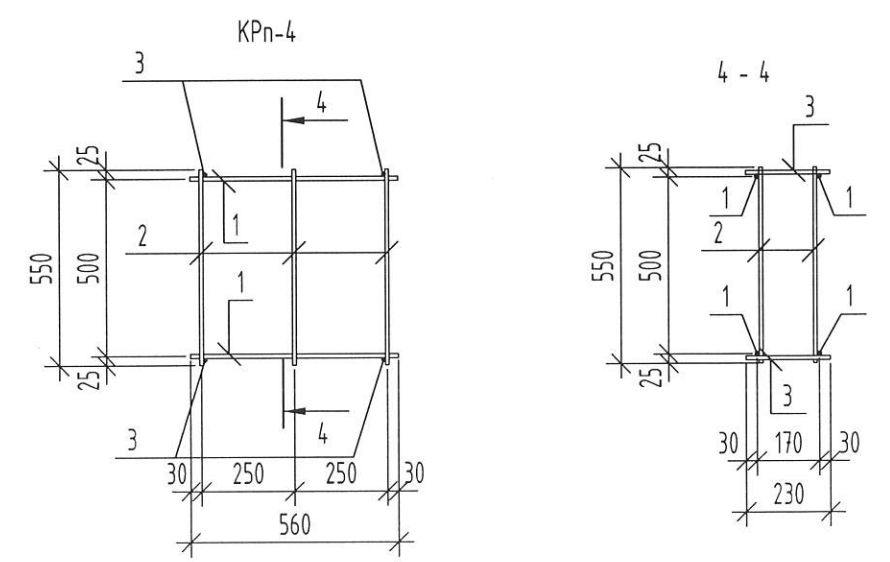
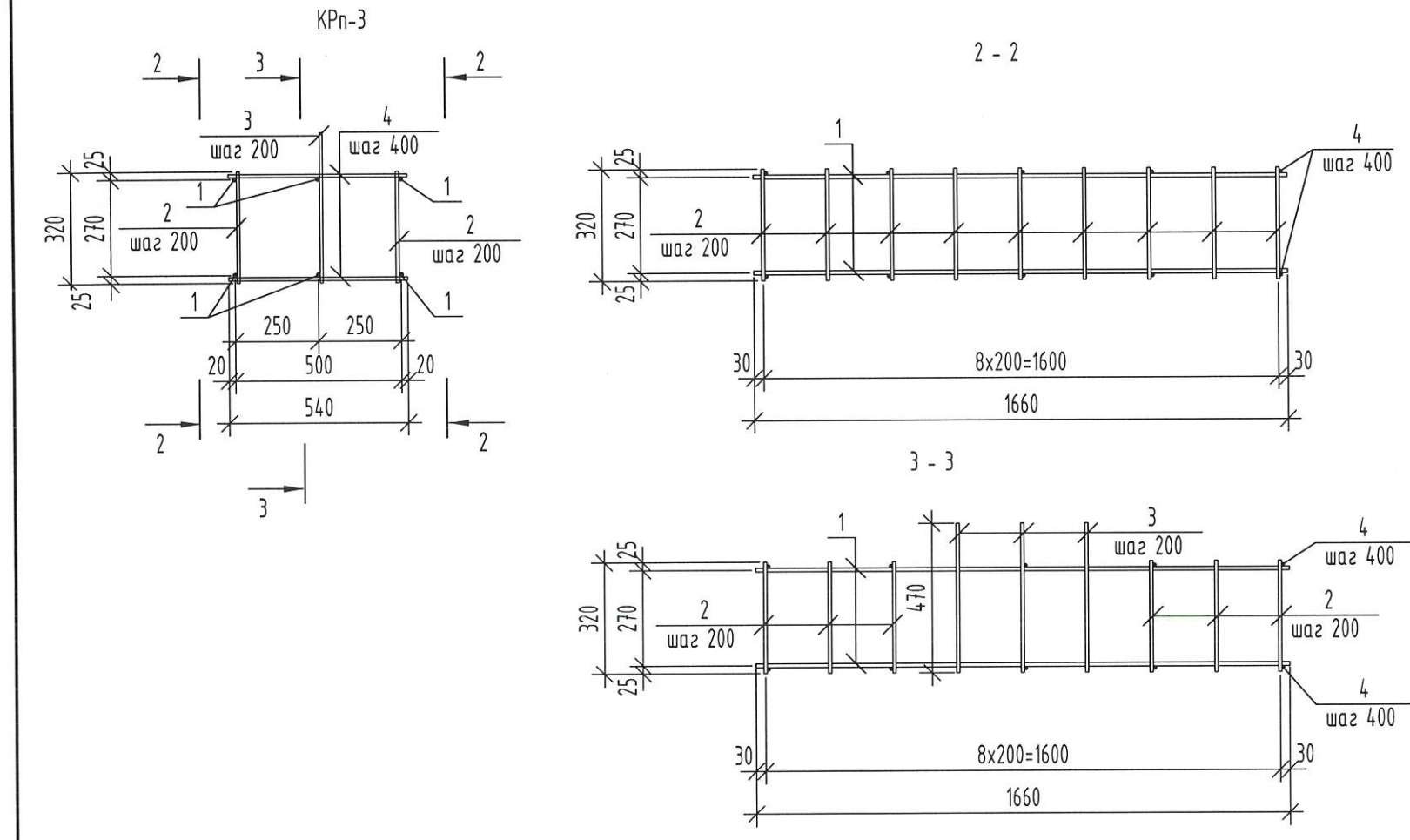
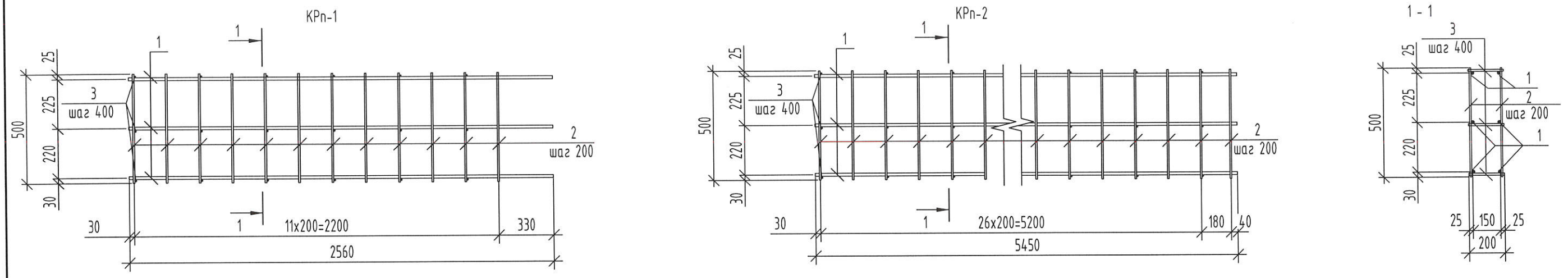
Изм.	Кол.ч	Лист	№ док.	Подпись	Дата
Разработал		Агеева		<i>Агеева</i>	04.24
Проверил		Жаворонкова		<i>Жаворонкова</i>	04.24
Нач.гр.		Жаворонкова		<i>Жаворонкова</i>	04.24
Н.контр.		Жаворонкова		<i>Жаворонкова</i>	04.24

2-23-АС.З.И-ОГР-1

Ограждение ОГР-1

Стадия	Масса	Масштаб
Р	10,84	1:10 1:5
Лист 1		Листов 1

АО "ОРЕЛПРОЕКТ"

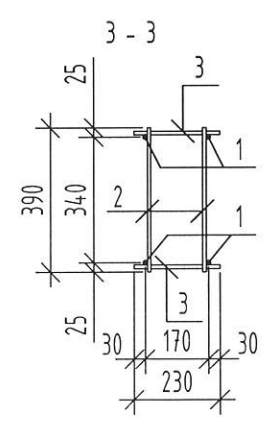
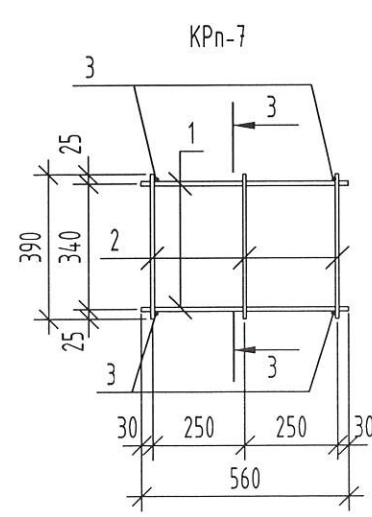
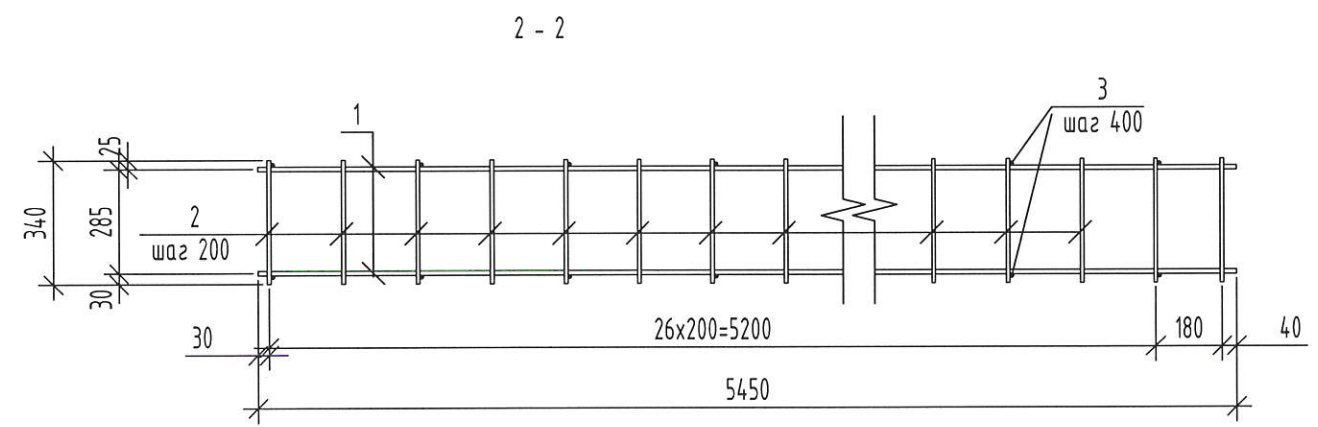
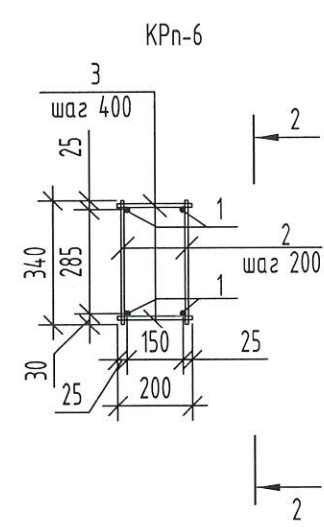
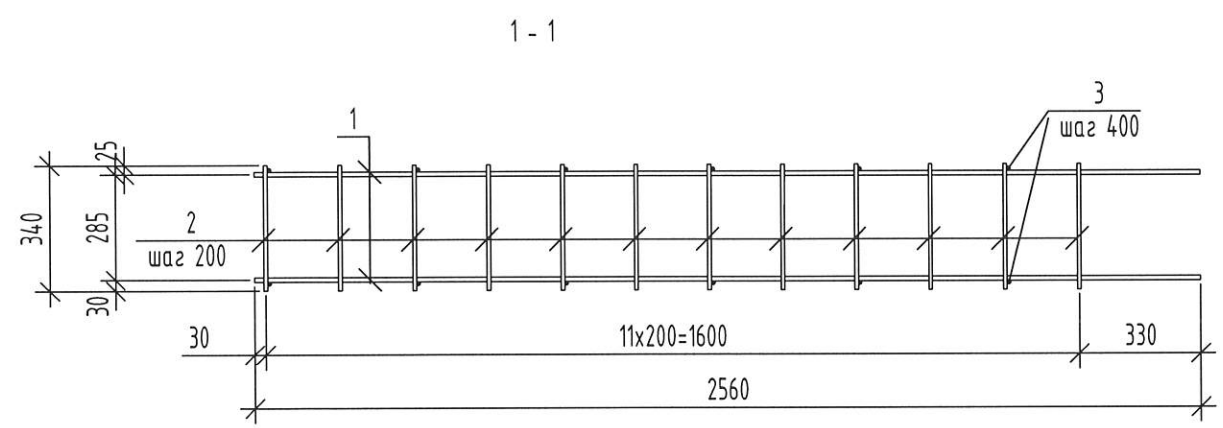
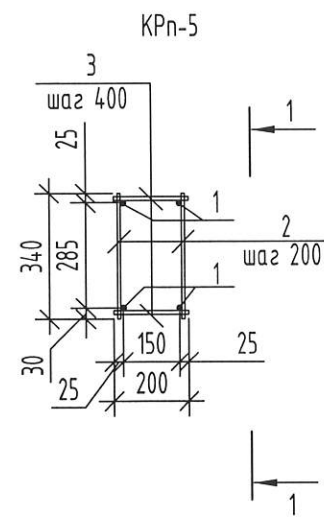


Марка изделия	Поз. дет.	Наименование	Кол.	Масса 1 дет., кг	Масса изделия, кг
KPn-1	1	Пруток 2ф-14x2560 A500С ГОСТ 34028-2016	6	3,1	28,2
	2	Пруток 10x500 A240С ГОСТ 34028-2016	24	0,31	
	3	Пруток 10x200 A240С ГОСТ 34028-2016	18	0,12	
KPn-2	1	Пруток 2ф-14x5450 A500С ГОСТ 34028-2016	6	6,59	61,94
	2	Пруток 10x500 A240С ГОСТ 34028-2016	56	0,31	
	3	Пруток 10x200 A240С ГОСТ 34028-2016	42	0,12	
KPn-3	1	Пруток 2ф-12x1660 A500С ГОСТ 34028-2016	6	1,47	17,09
	2	Пруток 10x320 A240С ГОСТ 34028-2016	24	0,2	
	3	Пруток 10x470 A240С ГОСТ 34028-2016	3	0,29	
	4	Пруток 10x540 A240С ГОСТ 34028-2016	10	0,33	
KPn-4	1	Пруток 2ф-12x560 A500С ГОСТ 34028-2016	4	0,50	4,6
	2	Пруток 10x550 A240С ГОСТ 34028-2016	6	0,34	
	3	Пруток 10x230 A240С ГОСТ 34028-2016	4	0,14	

Сварку производить по ГОСТ 14098-2014-K1-Km во всех точках пересечения.

Изм. № подл.	Подп. и дата	Взам. инв. №

Изм. Кол. уч. Лист № док. Подпись Дата						2-23-АС.ЗИ-KPn-1...KPn-4		
Разработал	Быкова	04.24	Р	см. табл.	Лист	Листов	АО "Орелпроект"	
Проверил	Цеплаков	04.24						
Гл. констр.	Зценко	04.24						
Н. контр.	Цеплаков	04.24					Формат А3	



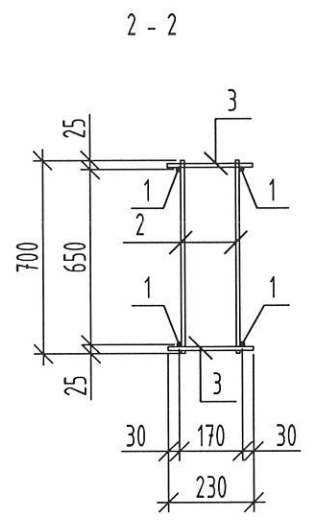
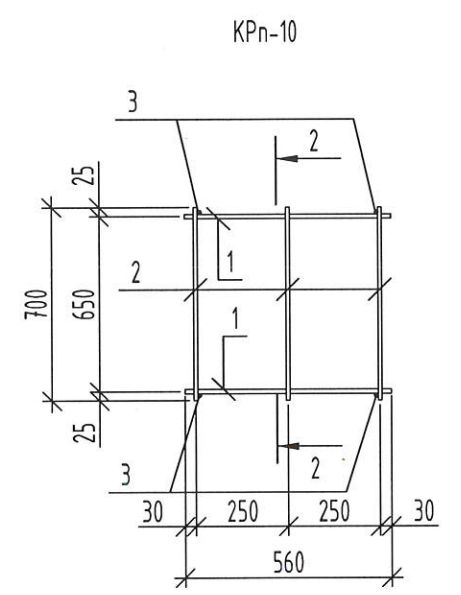
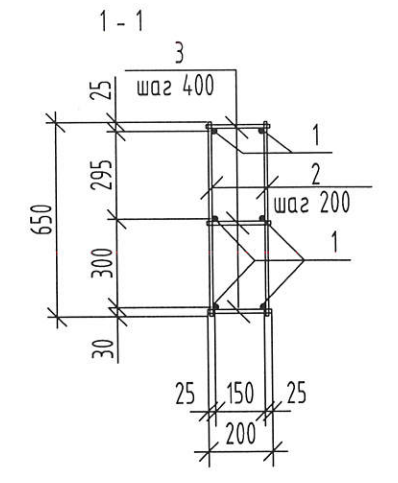
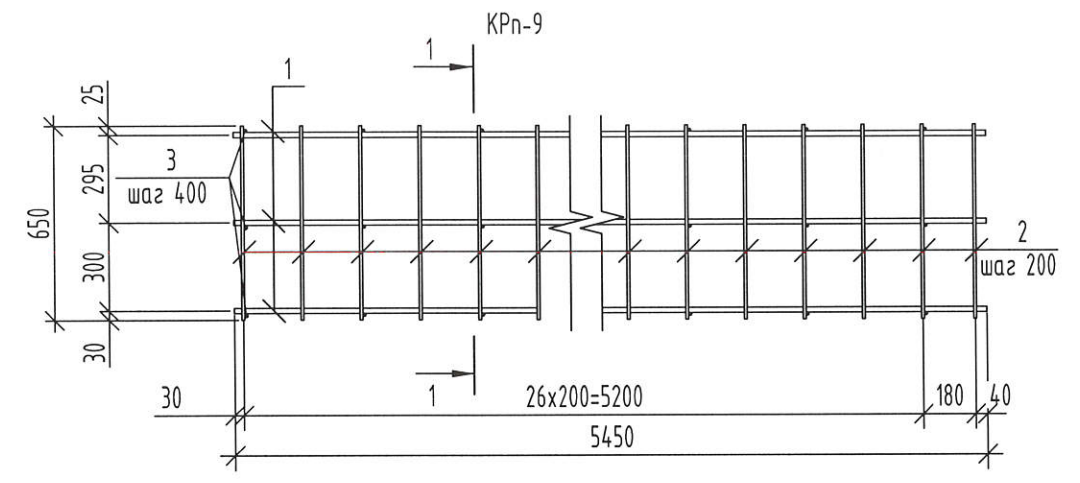
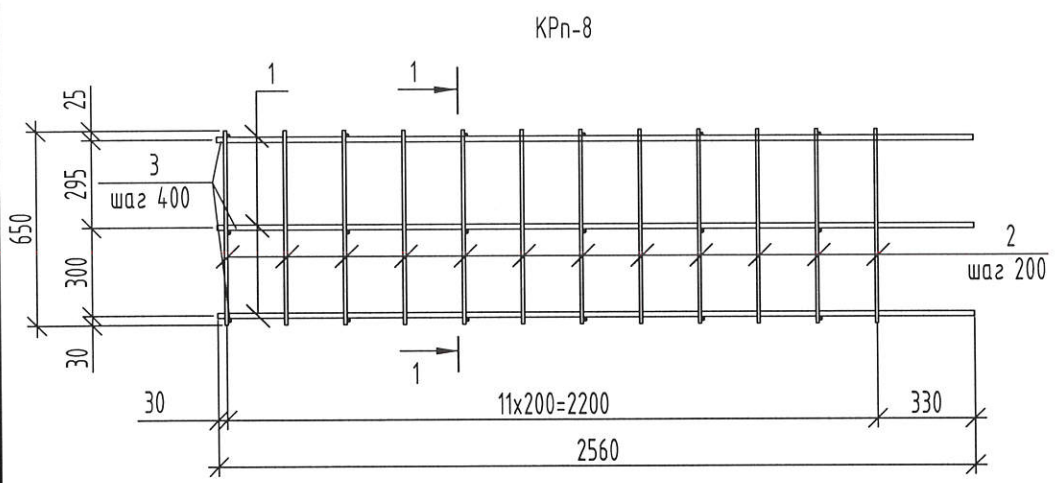
Марка изделия	Поз. дет.	Наименование	Кол.	Масса 1 дет., кг	Масса изделия, кг
КРn-5	1	Пруток 2φ-14x2560 А500С ГОСТ 34028-2016	4	3,1	18,64
	2	Пруток 10x320 А240С ГОСТ 34028-2016	24	0,20	
	3	Пруток 10x200 А240С ГОСТ 34028-2016	12	0,12	
КРn-6	1	Пруток 2φ-14x5450 А500С ГОСТ 34028-2016	4	6,59	40,52
	2	Пруток 10x320 А240С ГОСТ 34028-2016	54	0,20	
	3	Пруток 10x200 А240С ГОСТ 34028-2016	28	0,12	
КРn-7	1	Пруток 2φ-12x560 А500С ГОСТ 34028-2016	4	0,50	4,0
	2	Пруток 10x390 А240С ГОСТ 34028-2016	6	0,24	
	3	Пруток 10x230 А240С ГОСТ 34028-2016	4	0,14	

Сварку производить по ГОСТ 14098-2014-К1-Кт во всех точках пересечения.

Инд. № подл.	Подп. и дата	Взам. инв. №
--------------	--------------	--------------

Изм.	Кол. уч.	Лист	№ док.	Подпись	Дата
Разработал			Быкова	<i>Быкова</i>	04.24
Проверил			Цеплаков	<i>Цеплаков</i>	04.24
Гл. констр.			Зубенко	<i>Зубенко</i>	
Н. контр.			Цеплаков	<i>Цеплаков</i>	04.24

2-23-АС.ЗИ-КРn-5...КРn-7		
Каркасы пространственные КРn-5...КРn-7	Стадия	Масштаб
	Р	см. табл.
	Лист	Листов
АО "Орелпроект"		

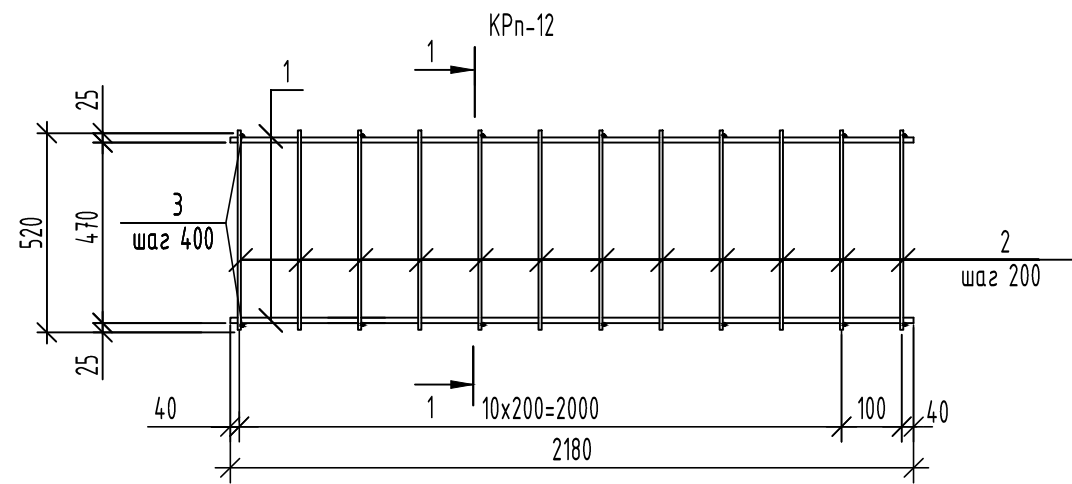
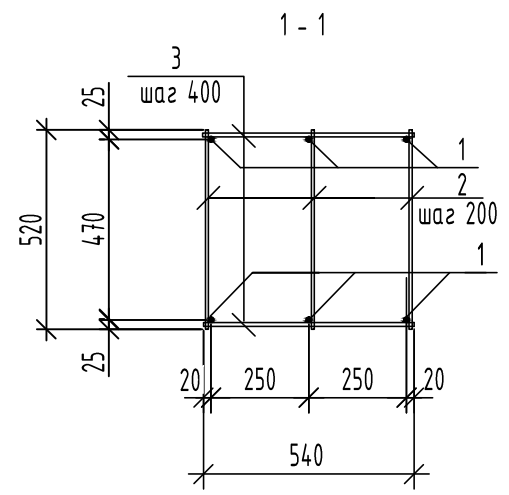
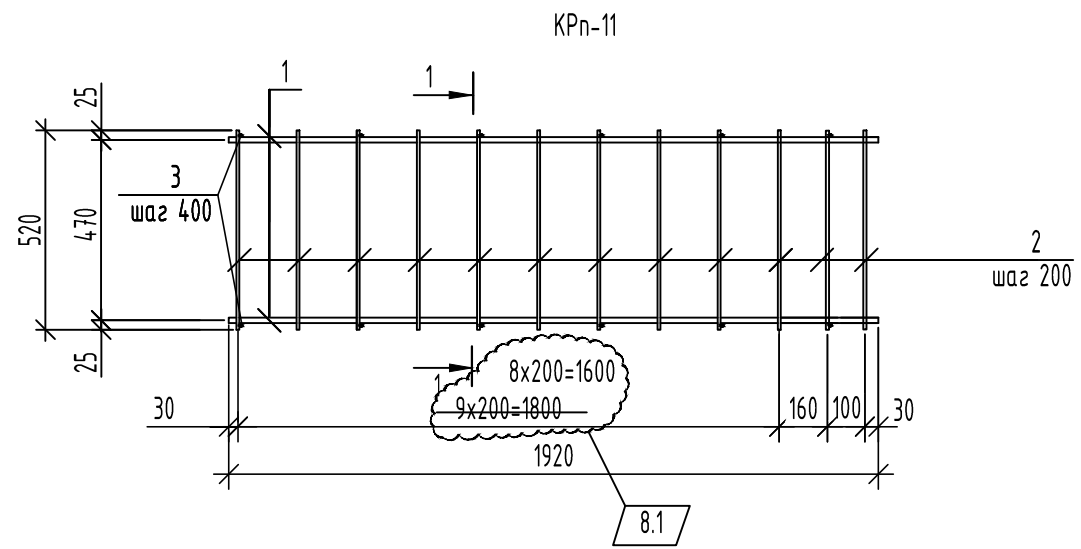


Марка изделия	Поз. дет.	Наименование	Кол.	Масса 1 дет., кг	Масса изделия, кг
KPn-8	1	Пруток 2ф-14x2560 A500С ГОСТ 34028-2016	6	3,1	30,36
	2	Пруток 10x650 A240С ГОСТ 34028-2016	24	0,40	
	3	Пруток 10x200 A240С ГОСТ 34028-2016	18	0,12	
KPn-9	1	Пруток 2ф-14x5450 A500С ГОСТ 34028-2016	6	6,59	66,98
	2	Пруток 10x650 A240С ГОСТ 34028-2016	56	0,40	
	3	Пруток 10x200 A240С ГОСТ 34028-2016	42	0,12	
KPn-10	1	Пруток 2ф-12x560 A500С ГОСТ 34028-2016	4	0,50	5,14
	2	Пруток 10x700 A240С ГОСТ 34028-2016	6	0,43	
	3	Пруток 10x230 A240С ГОСТ 34028-2016	4	0,14	

Сварку производить по ГОСТ 14098-2014-К1-Кт во всех точках пересечения.

Изм. № подл.	Подп. и дата	Взам. инв. №

2-23-АС.ЗИ-KPn-8...KPn-10								
Изм.	Кол. уч.	Лист	№ док.	Подпись	Дата			
Разработал	Быкова			<i>Быкова</i>	04.24			
Проверил	Цеплаков			<i>Цеплаков</i>	04.24			
Гл. констр.	Зценко			<i>Зценко</i>				
Н. контр.	Цеплаков			<i>Цеплаков</i>	04.24			
Каркасы пространственные KPn-8...KPn-10						Стадия	Масса	Масштаб
						Р	см. табл.	
						Лист	Листов	
АО "Орелпроект"								

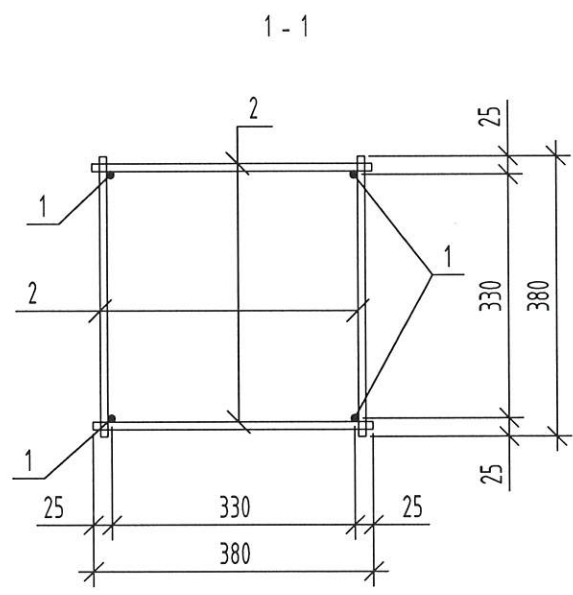
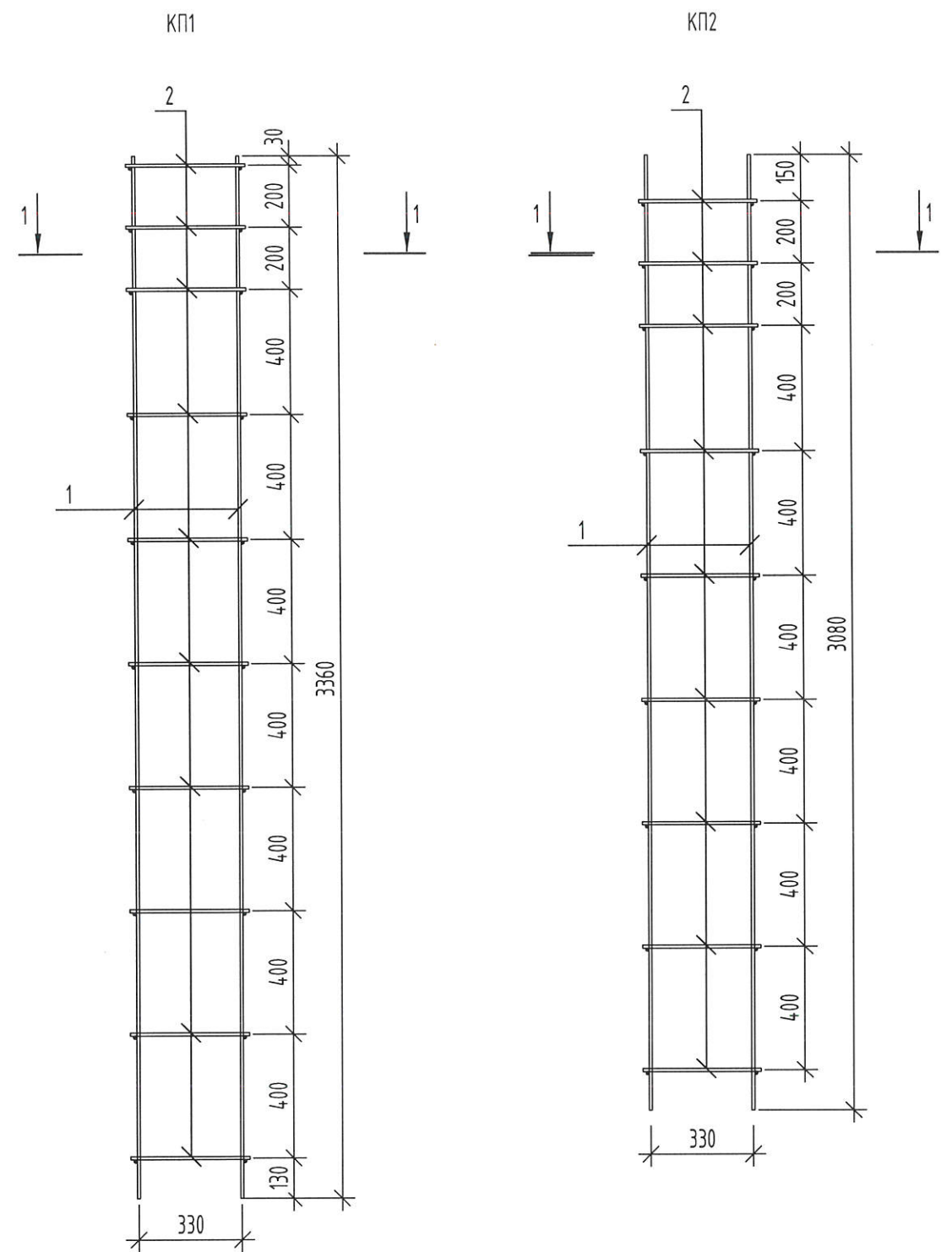


Марка изделия	Поз. дет.	Наименование	Кол.	Масса 1 дет., кг	Масса изделия, кг
KPn-11	1	Пруток 2ф-14x1920 А500С ГОСТ 34028-2016	6	2,32	28,44 25,56
	2	Пруток 10x520 А240С ГОСТ 34028-2016	33 24	0,32	
	3	Пруток 10x540 А240С ГОСТ 34028-2016	12	0,33	
KPn-12	1	Пруток 2ф-14x2180 А500С ГОСТ 34028-2016	6	2,64	31,98 28,14
	2	Пруток 10x520 А240С ГОСТ 34028-2016	36 24	0,32	
	3	Пруток 10x540 А240С ГОСТ 34028-2016	14	0,33	

Сварку производить по ГОСТ 14098-2014-К1-Кт во всех точках пересечения.

Инв. № подл.	Взам. инв. №
Подп. и дата	

2-23-АС.ЗИ-КРn-11, КРn-12							
8	2	-	157-24	09.24	Каркасы пространственные КРn-11, КРn-12		
Изм.	Кол. уч.	Лист	№ док.	Подпись		Дата	
Разработал	Быкова						
Проверил	Цеплаков						
Гл. констр.	Зубенко						
Н. контр.	Цеплаков						
					Стадия	Масса	Масштаб
					Р	см. табл.	
					Лист	Листов	
					АО "Орелпроект"		



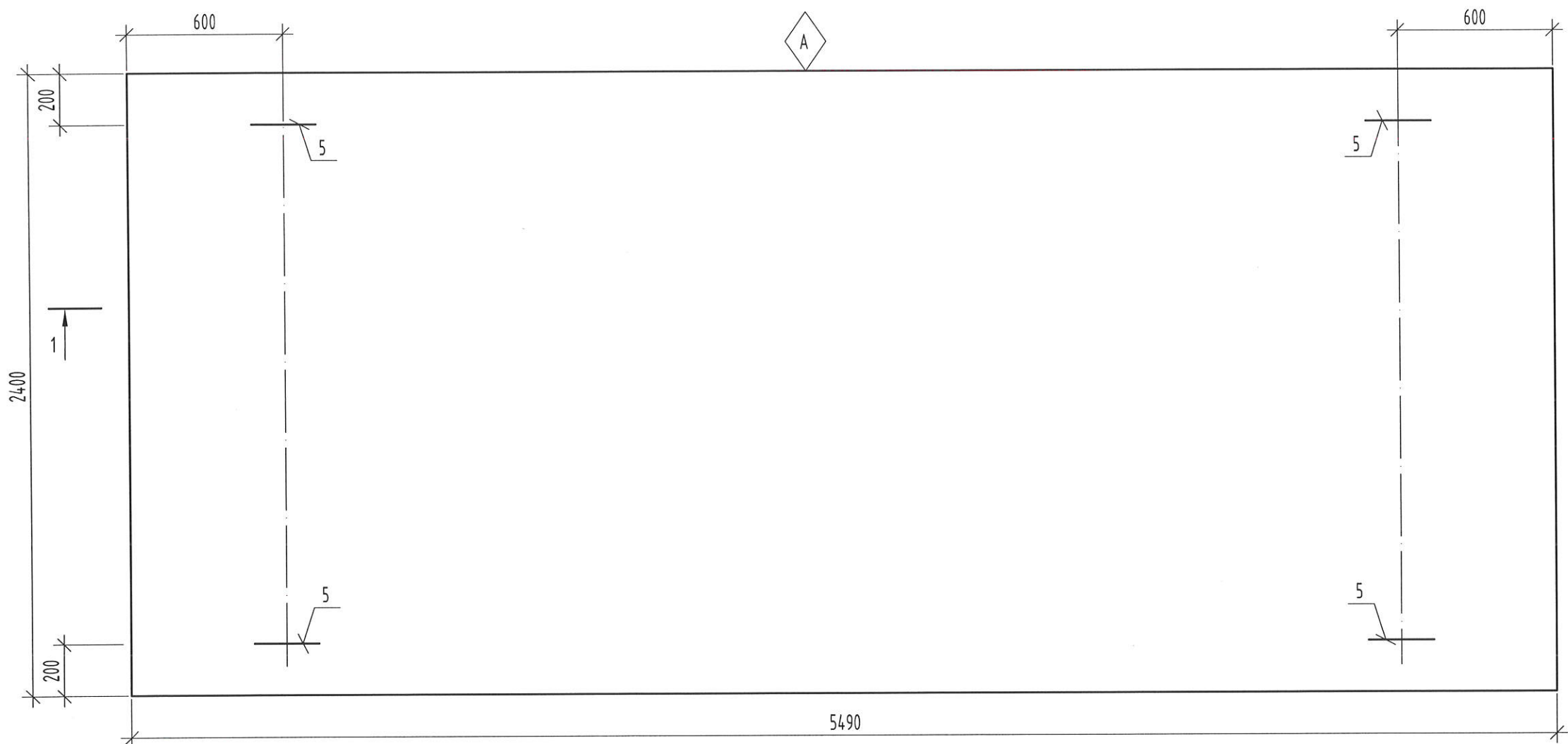
Марка изделия	Поз. дет.	Наименование	Кол.	Масса 1 дет., кг	Масса изделия, кг
КП1	1	Пруток 2ф-10х3360 А500С ГОСТ 34028-2016	4	2,07	17,48
	2	Пруток 2ф-10х380 А240С ГОСТ 34028-2016	40	0,23	
КП2	1	Пруток 2ф-10х3080 А500С ГОСТ 34028-2016	4	1,9	15,88
	2	Пруток 2ф-10х380 А240С ГОСТ 34028-2016	36	0,23	

Сварку производить по ГОСТ 14098-2014-К1-Кт во всех точках пересечения.

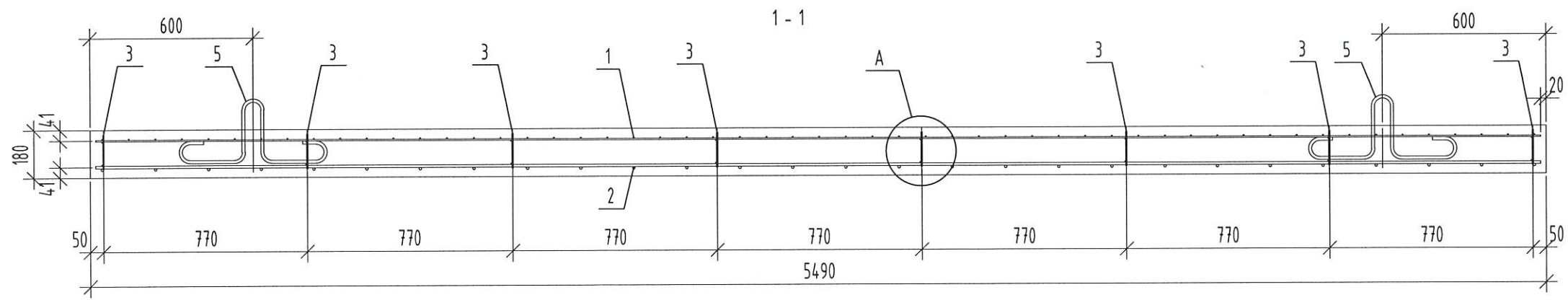
Инв. № подл.	Подп. и дата	Взам. инв. №
--------------	--------------	--------------

						2-23-АС.ЗИ-КП1, КП2			
Изм.	Кол. уч.	Лист	№ док.	Подп.	Дата	Каркасы КП1, КП2	Стадия	Масса	Масштаб
Разработал		Быкова		<i>Быкова</i>	04.24		Р	см. табл.	
Проверил		Цеплаков		<i>Цеплаков</i>	04.24		Лист		Листов
Гл. констр.		Зценко		<i>Зценко</i>	04.24		АО "Орелпроект"		
Н. контр.		Цеплаков		<i>Цеплаков</i>	04.24				

Плита входа Пл1



⬡ - знак ориентации на торце



1. Данный лист см. совместно с листами 2,3.  
 ⬡ - знак ориентации. Нанести несмываемой краской.

Инд. № подл.	Подп. и дата	Взам. инв. №

Изм.	Кол. уч.	Лист	№ док.	Подп.	Дата
Разработал	Быкова			Быкова	04.24
Проверил	Цеплаков				04.24
Гл. констр.	Зубенко				
Н. контр.	Цеплаков				04.24

2-23-АС.ЗИ-Пл1			
Плита входа Пл1	Стадия	Масса	Масштаб
	Р	5930КГ.	
	Лист 1	Листов 3	
АО "Орелпроект"			

Схема армирования

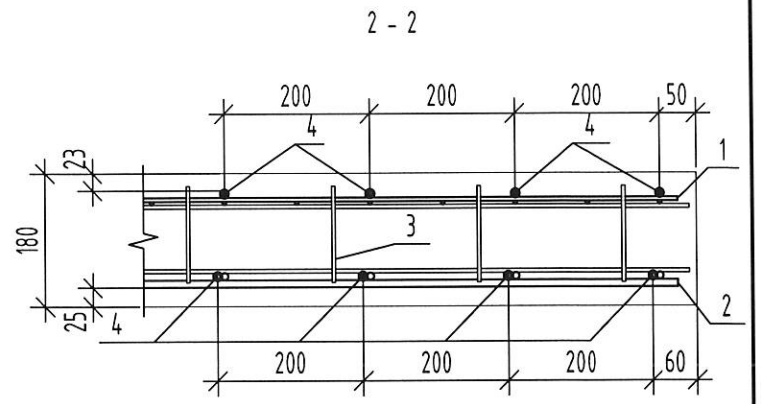
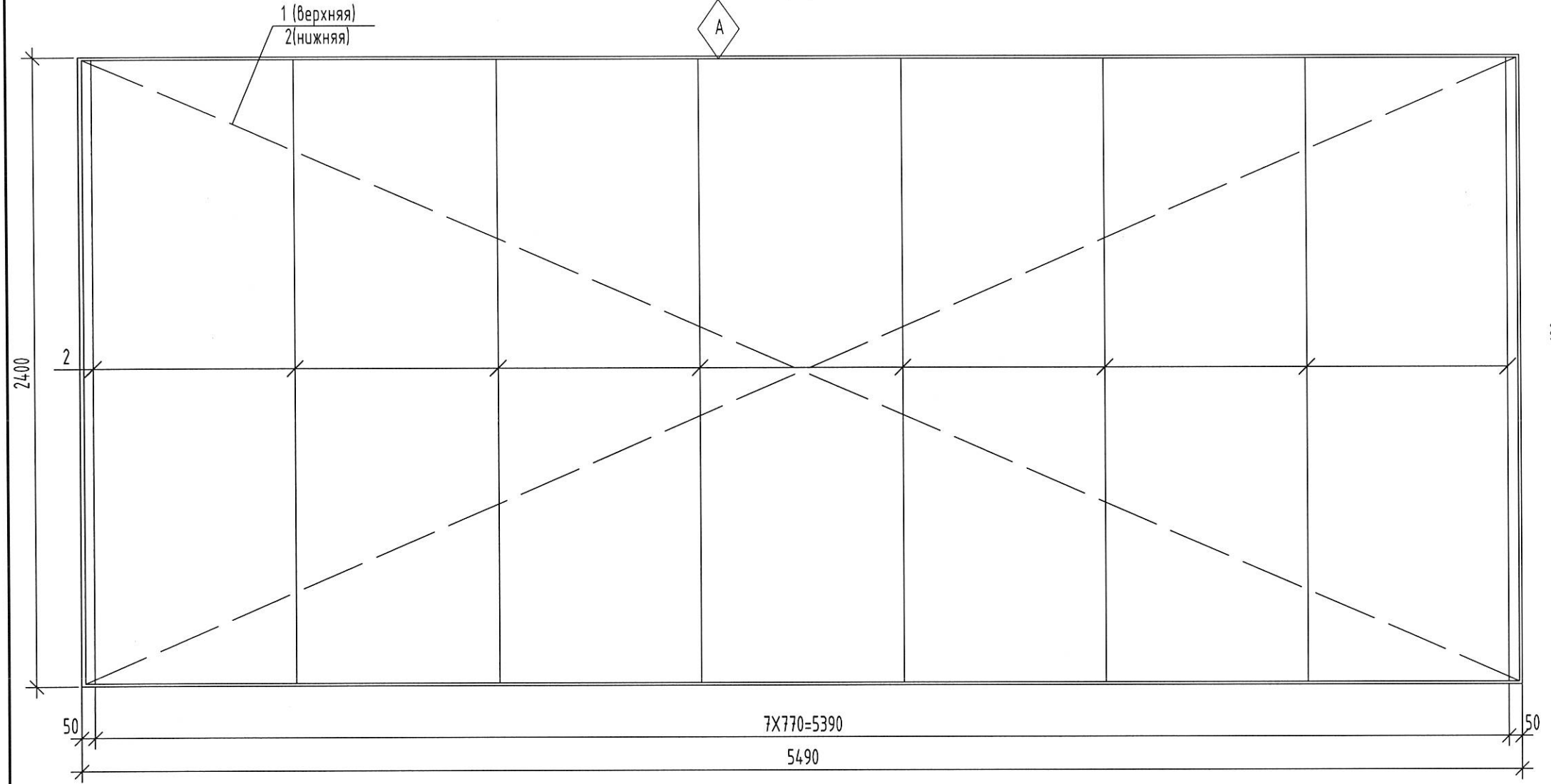
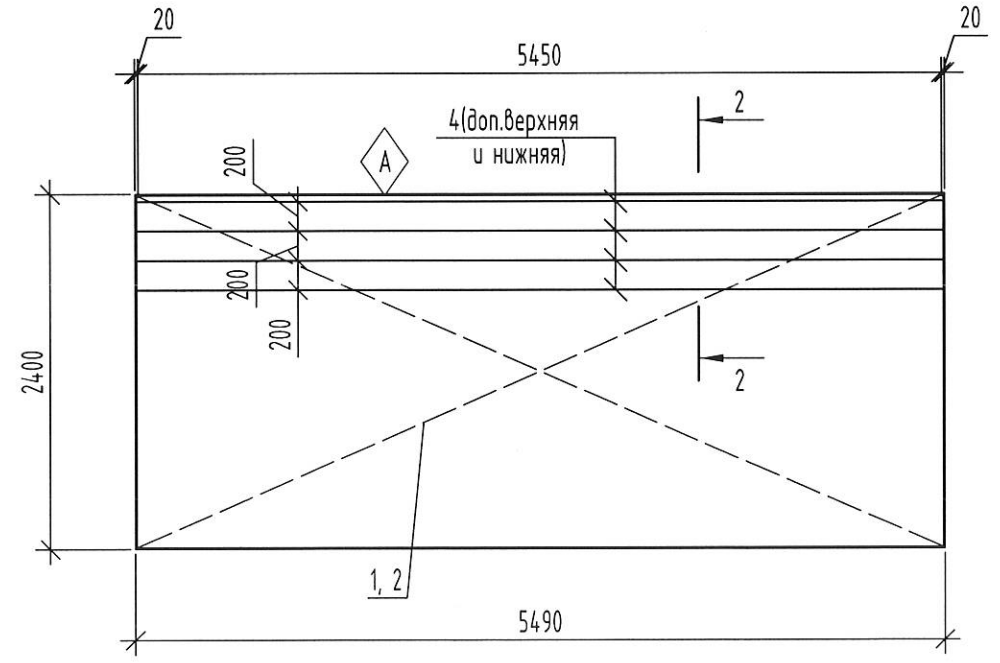


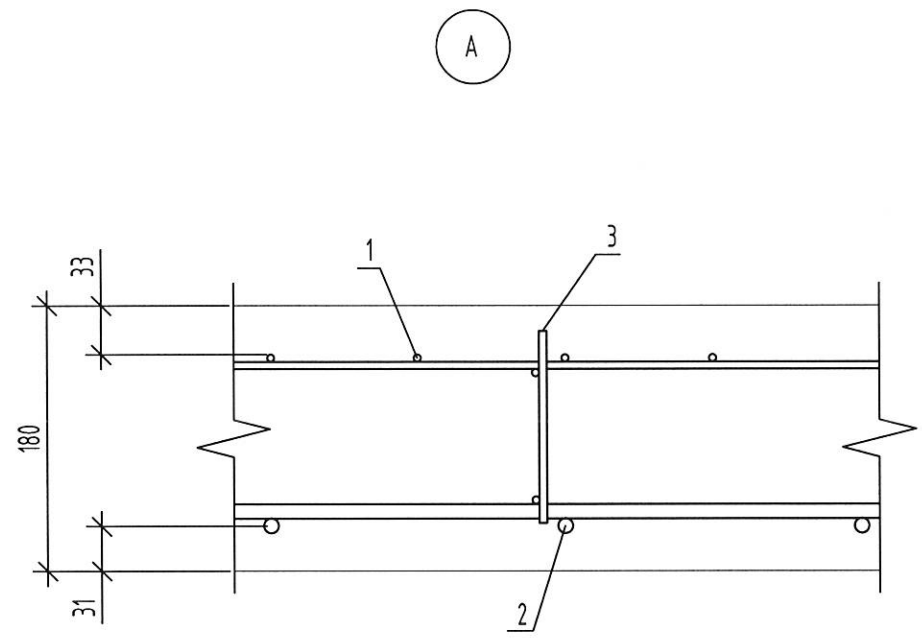
Схема дополнительного армирования в нижней и верхней зоне плиты



Инв. № подл.	Подп. и дата	Взам. инв. №

Изм.	Кол.уч.	Лист	Ндок.	Подпись	Дата

2-23-АС.3И-Пл1



Поз.	Обозначение	Наименование	Кол-во	Масса ед.кг	Примечание
<u>Сборочные единицы</u>					
1	ГОСТ 23279-2012	Сетка 4С $\frac{5BpI - 100}{5BpI - 100}$ 235x545	1	37,45	
2	ГОСТ 23279-2012	Сетка 4С $\frac{10A500C-200(100)}{10A500C-200}$ 235x545	1	84,31	
3	02-23-АС.ЗИ-Ф1	Фиксатор Ф1	8	0,92	
<u>Детали</u>					
4		Пруток 2ф-10x5450 А500С ГОСТ ГОСТ 34028-2016	8	3,36	
5	02-23-АС.ЗИ-П1	Петля П1	4	1,85	
<u>Материалы</u>					
		Бетон кл. В25 , F <sub>t</sub> 200	2,37	м <sup>3</sup>	

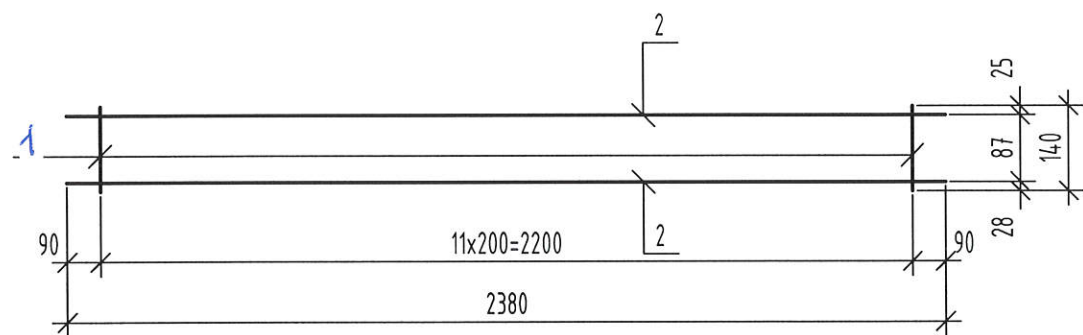
Ведомость расхода стали на элемент, кг

Марка элемента	Изделия арматурные								Всего
	Арматура класса								
	A(A240)		A500C				BpI		
	ГОСТ 34028-2016		ГОСТ 34028-2016				ГОСТ 6727-80		
	φ16	итого			φ10	итого	φ5	итого	
Пл1	7,4	7,4			111.19	111.19	44.81	44.81	163.40

1. Данный лист см. совместно с листами 1, 2

Инв. № подл.  
Подп. и дата  
Взам. инв. №

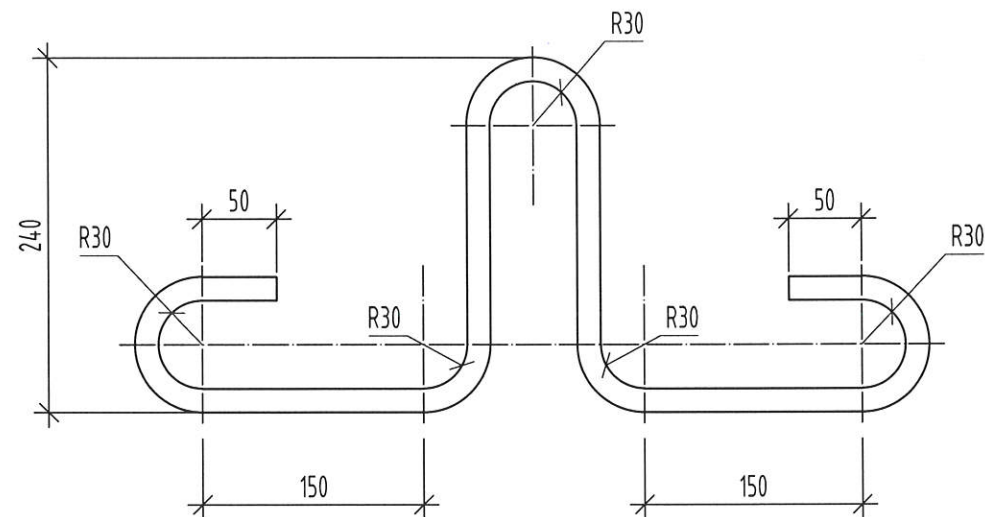
Изм.	Кол.уч.	Лист	Ндок.	Подпись	Дата	2-23-АС.ЗИ-Пл1	Лист
							3



Поз.	Наименование	Кол.	Масса 1дет., кг
1	Ø5Вр1 ГОСТ6727-80, L=2380	2	0.34
2	Ø5Вр1 ГОСТ6727-80, L=140	12	0.02

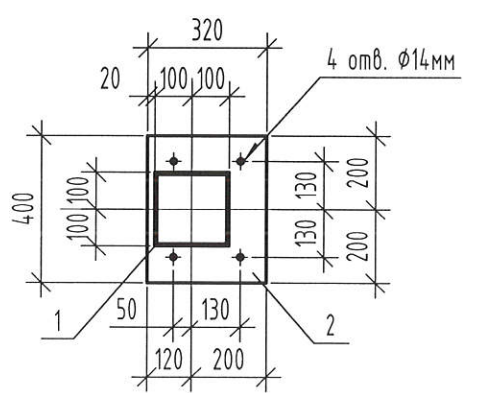
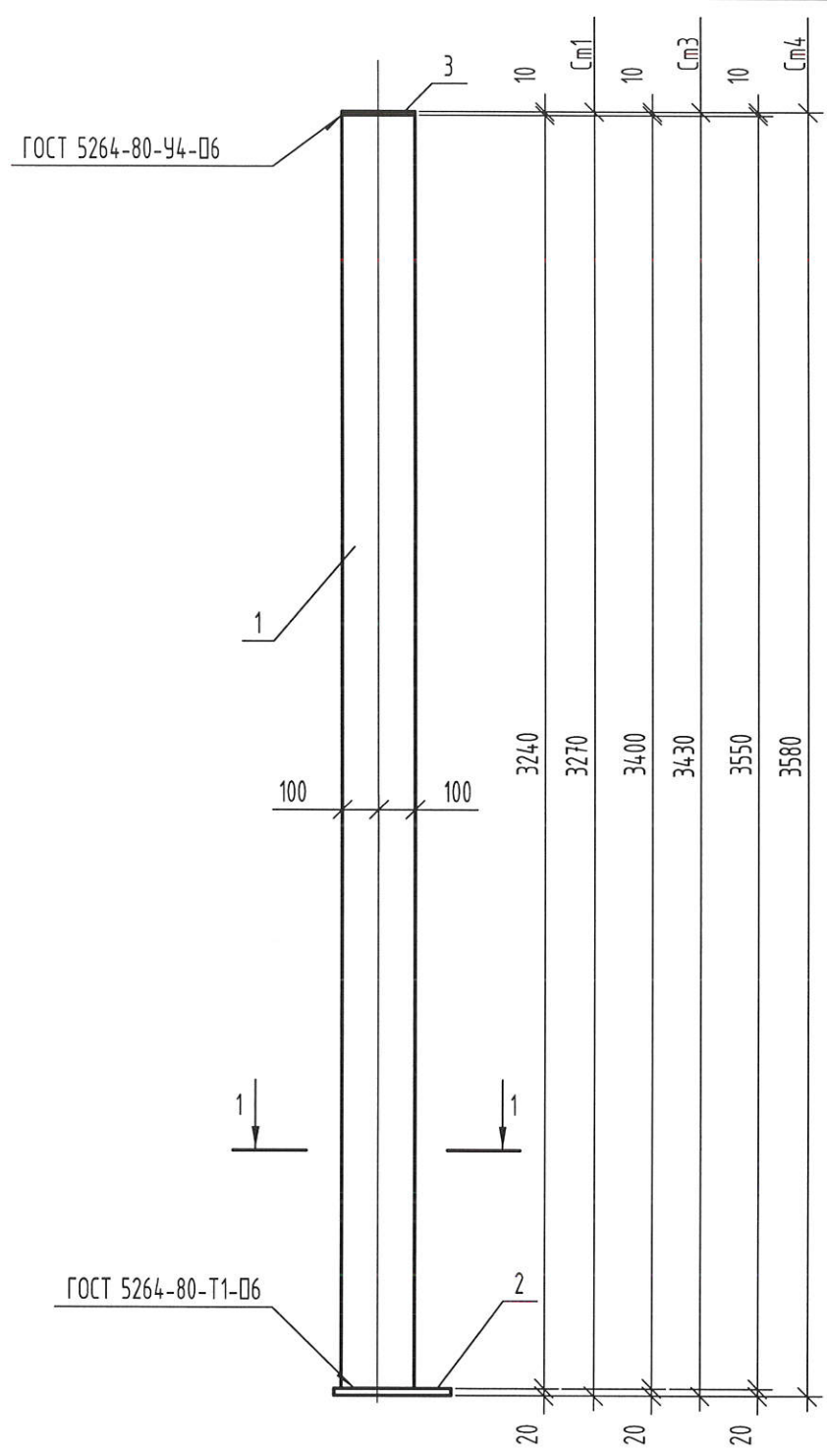
Сварку производить по ГОСТ 14098-2014-К1-Км во всех точках пересечения.

Инв. № подл.	Взам. инв. №					2-23-АС.ЗИ-Ф1					
	Подп. и дата					Стадия					
Инв. № подл.	Подп. и дата	Изм.	Кол.	Лист	№ док.	Подпись	Дата	Фиксатор Ф1	Р	0.92кг.	Масштаб
		Разработал	Быкова	Битур	04.24				Лист	Листов	
		Проверил	Цеплаков		04.24				АО "Орелпроект"		
		Гл. констр.	Зуденко								
		Н. контр.	Цеплаков		04.24						



Инв. № подл.	Взам. инв. №					2-23-АС.ЗИ-П1					
	Подп. и дата					Стадия					
Инв. № подл.	Подп. и дата	Изм.	Кол.	Лист	№ док.	Подпись	Дата	Петля П1	Р	1.85кг.	Масштаб
		Разработал	Быкова	Битур	04.24				Лист	Листов	
		Проверил	Цеплаков		04.24				АО "Орелпроект"		
		Гл. констр.	Зуденко								
		Н. контр.	Цеплаков		04.24						

Пруток 16x1170-A240 ГОСТ 34028-2016

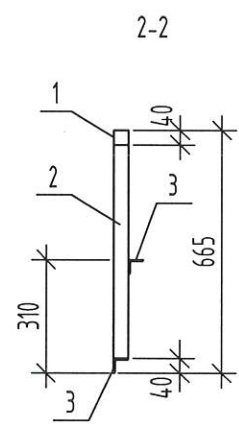
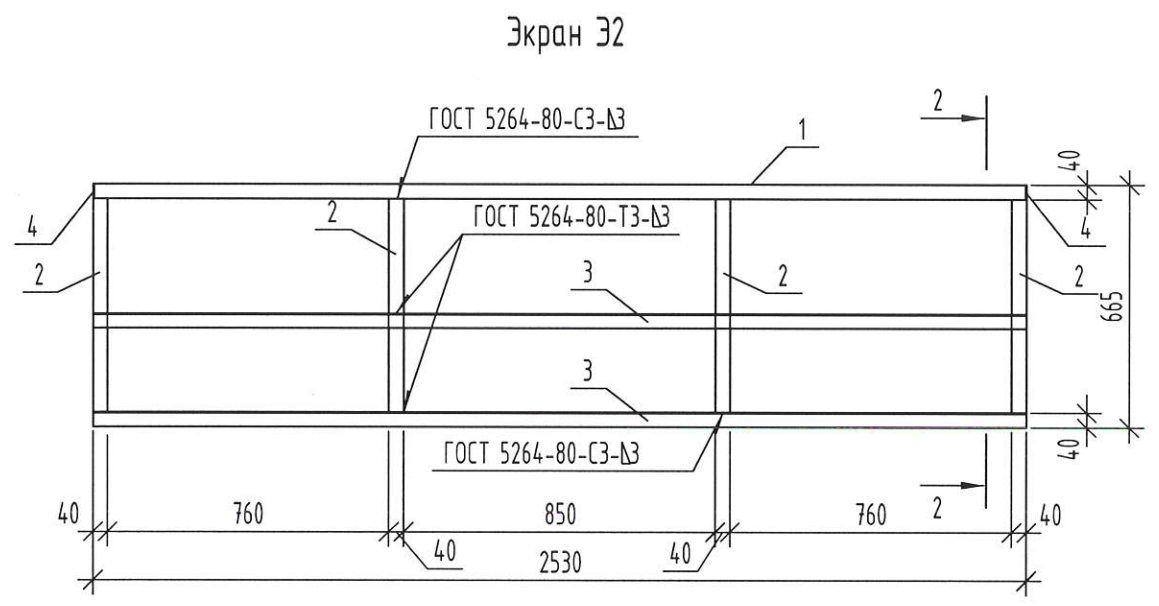
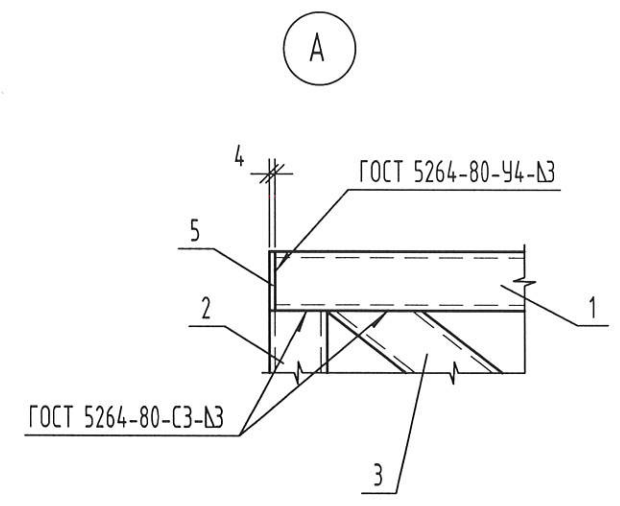
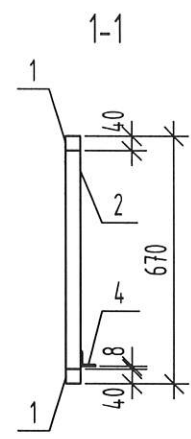
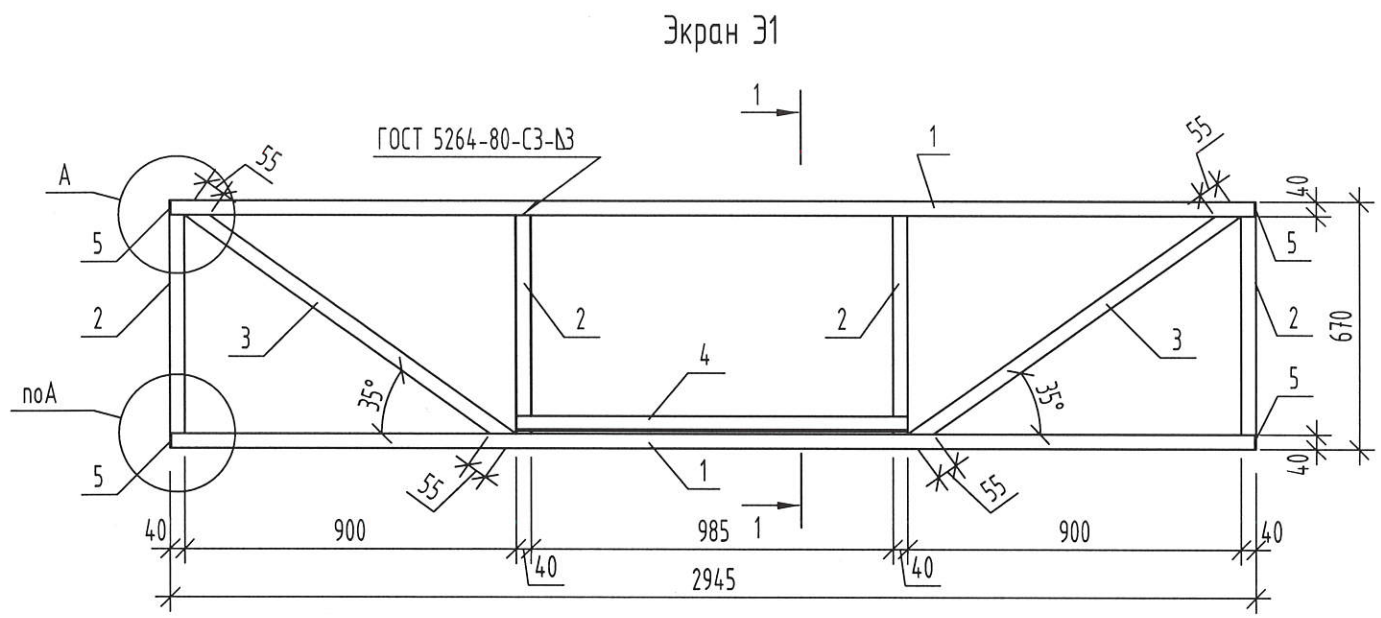


Марка изделия	Поз. дет.	Наименование	Кол.	Масса 1 дет., кг	Масса изделия, кг
См1	1	Труба 200x6 ГОСТ 30245-2003 L=3240 С245 ГОСТ 27772-2021	1	116,06	139,30
	2	Лист Б-ПН-НО-20 ГОСТ 19903-2015 С245 ГОСТ 27772-2021 320x400	1	20,10	
	3	Лист Б-ПН-НО-10 ГОСТ 19903-2015 С245 ГОСТ 27772-2021 200x200	1	3,14	
См3	1	Труба 200x6 ГОСТ 30245-2003 L=3400 С245 ГОСТ 27772-2021	1	121,79	145,03
	2	Лист Б-ПН-НО-20 ГОСТ 19903-2015 С245 ГОСТ 27772-2021 320x400	1	20,10	
	3	Лист Б-ПН-НО-10 ГОСТ 19903-2015 С245 ГОСТ 27772-2021 200x200	1	3,14	
См4	1	Труба 200x6 ГОСТ 30245-2003 L=3550 С245 ГОСТ 27772-2021	1	127,16	150,40
	2	Лист Б-ПН-НО-20 ГОСТ 19903-2015 С245 ГОСТ 27772-2021 320x400	1	20,10	
	3	Лист Б-ПН-НО-10 ГОСТ 19903-2015 С245 ГОСТ 27772-2021 200x200	1	3,14	

1. Сварку выполнять ручной электродуговой сваркой в соответствии с требованиями ГОСТ 5264-80. Электроды типа Э42 ГОСТ 9467-75\*.
2. Изделие покрыть слоем грунтовки ГФ-021 ГОСТ 25129-2020. Перед нанесением защитных покрытий поверхность металлических конструкций очистить от окислов. Степень очистки поверхности должна соответствовать 3 классу по ГОСТ 9.402-2004.

Инв. № подл.	Подп. и дата	Взам. инв. №

2-23-АС.ЗИ-См1, См3, См4								
Изм.	Кол. уч.	Лист	№ док.	Подп.	Дата			
Разработал				Быкова	04.24			
Проверил				Цеплаков	04.24			
Гл. констр.				Зубенко				
Н. контр.				Цеплаков	04.24			
Стойка См1, См3, См4						Стадия	Масса	Масштаб
						Р	см. табл.	
						Лист	Листов	
						АО "Орелпроект"		

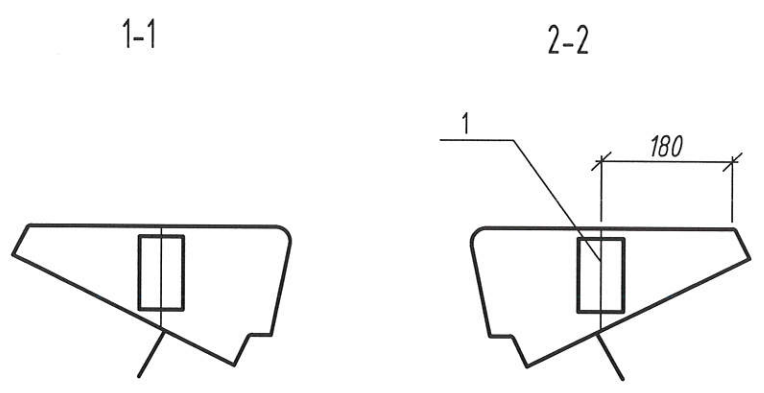
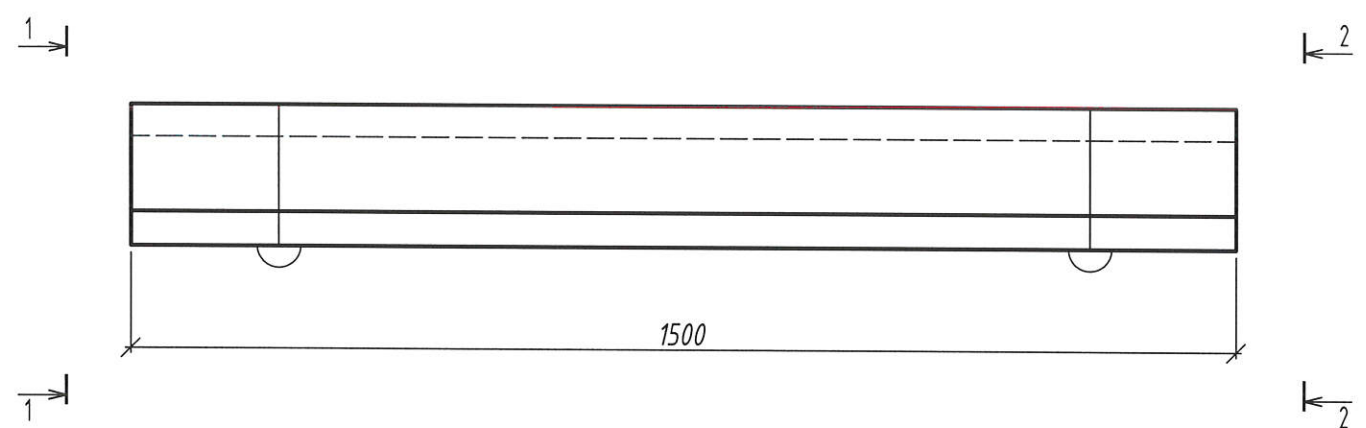


Марка изделия	Поз. дет.	Наименование	Кол.	Масса 1 дет., кг	Масса изделия, кг
31	1	Труба 40x40x3 ГОСТ 30245-2003 С245 ГОСТ 27772-2021 L=2935	2	9.69	36,97
	2	Труба 40x40x3 ГОСТ 30245-2003 С245 ГОСТ 27772-2021 L=590	4	1.98	
	3	Труба 40x40x3 ГОСТ 30245-2003 С245 ГОСТ 27772-2021 L=1075	2	3.55	
	4	Уголок 40x4 ГОСТ 8509-93 С245 ГОСТ 27772-2021 L=1060	1	2.57	
	5	Лист Б-ПН-НО-4 ГОСТ 19903-2015 С245 ГОСТ 27772-2021 40x40	4	0.05	
32	1	Труба 40x40x3 ГОСТ 30245-2003 С245 ГОСТ 27772-2021 L=2520	1	8.32	28,34
	2	Труба 40x40x3 ГОСТ 30245-2003 С245 ГОСТ 27772-2021 L=585	4	1.93	
	3	Уголок 40x4 ГОСТ 8509-93 С245 ГОСТ 27772-2021 L=2520	2	6.10	
	4	Лист Б-ПН-НО-4 ГОСТ 19903-2015 С245 ГОСТ 27772-2021 40x40	2	0.05	

1. Сварку выполнять ручной электродуговой сваркой в соответствии с требованиями ГОСТ 5264-80. Электроды типа Э42 ГОСТ 9467-75\*.
2. Изделие покрыть слоем грунтовки ГФ-021 ГОСТ 25129-2020. Перед нанесением защитных покрытий поверхность металлических конструкций очистить от окислов. Степень очистки поверхности должна соответствовать 3 классу по ГОСТ 9.402-2004.

Инв. № подл.	
Подп. и дата	
Взам. инв. №	

						2-23-АС.ЗИ-31, 32			
Изм.	Кол. уч.	Лист	№ док.	Подп.	Дата	Экраны металлические 31, 32	Стадия	Масса	Масштаб
Разработал	Быкова			Быкова	04.24		Р	см. табл.	
Проверил	Цеплаков				04.24		Лист		Листов
Гл. констр.	Зубенко						АО "Орелпроект"		
Н. контр.	Цеплаков								

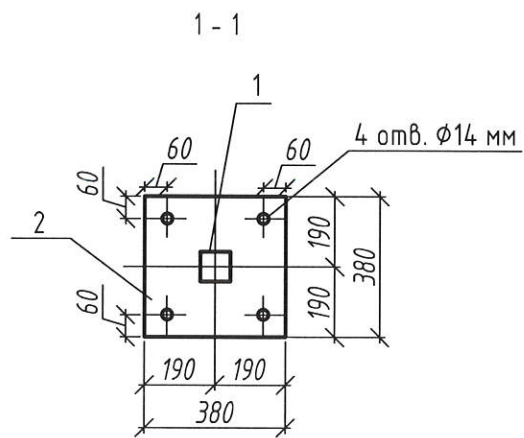
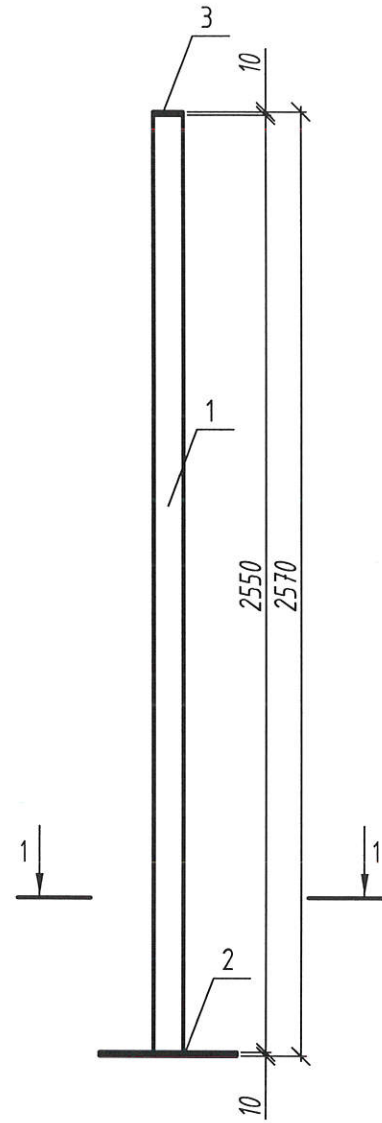


Поз.	Обозначение	Наименование	Кол-во	Масса ед., кг	Примечание
		<u>Документация</u>			
	ГОСТ 8717-2016-02.0.00-03	Сборочные единицы и детали ЛС15-1		160	
	ГОСТ 8717-2016-00.0.00ВМС	Ведомость расхода стали			
		<u>Дополнительные детали</u>			
1	ГОСТ 8717-2016-005.00	Изделие закладное М 2	1	0,79	

1. Ступень ЛС15-2 отличается от ступени ЛС15-1 по ГОСТ 8717-2016 наличием дополнительной закладной детали М2.

Инв. № подл.	
Подп. и дата	
Взам. инв. №	

						2-23-АС.ЗИ-ЛС15-2			
Изм.	Кол. уч.	Лист	№ док.	Подп.	Дата	Ступень ЛС15-2	Стадия	Масса	Масштаб
Разработал		Быкова		Быкова	04.24		Р	см. табл.	
Проверил		Цеплаков		Цеплаков	04.24		Лист		Листов
Гл. констр.		Зуденко		Зуденко	04.24				
Н. контр.		Цеплаков		Цеплаков	04.24		АО "Орелпроект"		



Марка изделия	Поз. дет.	Наименование	Кол.	Масса 1 дет., кг	Масса изделия, кг
Ст2	1	Труба 80x3,5 ГОСТ 30245-2003 С245 ГОСТ 27772-2021 L=2550	1	20,81	32,65
	2	Лист Б-ПН-НО-10 ГОСТ 19903-2015 С245 ГОСТ 27772-2021 380x380	1	11,34	
	3	Лист Б-ПН-НО-10 ГОСТ 19903-2015 С245 ГОСТ 27772-2021 80x80	1	0,50	

- Сварку выполнять ручной электродуговой сваркой в соответствии с требованиями ГОСТ 5264-80. Электроды типа Э42 ГОСТ 9467-75\*.
- Изделие покрыть слоем грунтовки ГФ-021 ГОСТ 25129-2020. Перед нанесением защитных покрытий поверхность металлических конструкций очистить от окислов. Степень очистки поверхности должна соответствовать 3 классу по ГОСТ 9.402-2004.
- Стойку окрасить в два слоя эмалью ПФ-115 ГОСТ 6465-76 цвет RAL Classic 7024.

Инв. № подл.	Подп. и дата	Взам. инв. №
--------------	--------------	--------------

						2-23-АС.ЗИ-Ст2			
Изм.	Кол. уч.	Лист	№ док.	Подп.	Дата	Стойка Ст2	Стадия	Масса	Масштаб
Разработал		Быкова		<i>Быкова</i>	04.24		Р	см. табл.	
Проверил		Цеплаков		<i>Цеплаков</i>	04.24		Лист		Листов
Гл. констр.		Зубенко		<i>Зубенко</i>					
Н. контр.		Цеплаков		<i>Цеплаков</i>	04.24				
							АО "Орелпроект"		